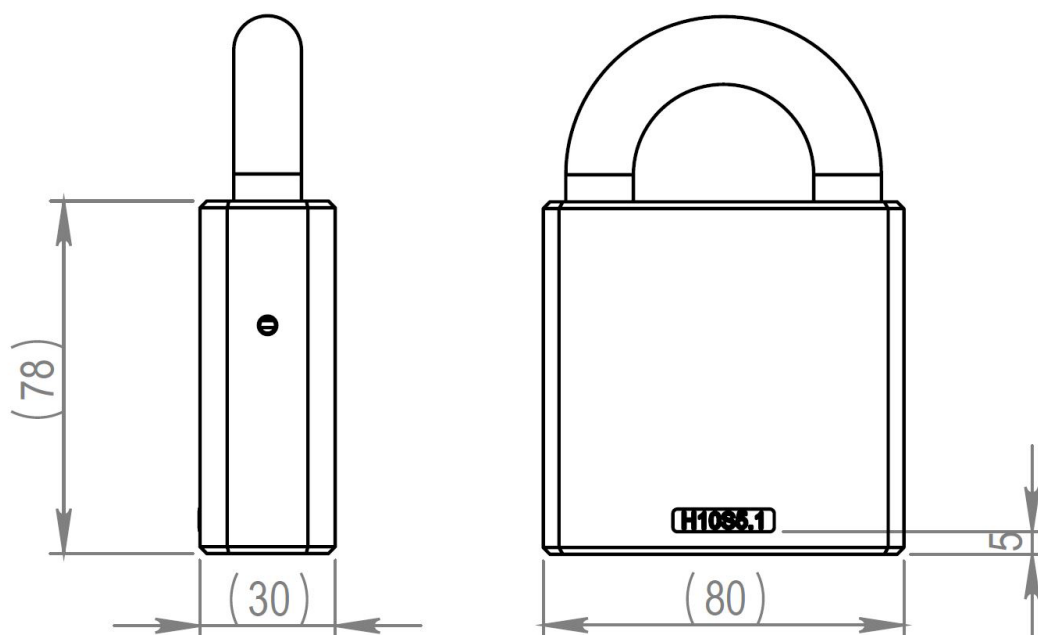


H10S5.1.27.HC Cadenas

Description au niveau du système

Résumé des fonctionnalités

Dessin d'encombrement



Capacité mémoire

| | |
|--|-------|
| Nombre de droits d'accès | 210 |
| Nombre de clés en liste noire | 256 |
| Nombre de limitations de temps | 2 |
| Nombre de droits d'accès avec les données de version | 1+208 |
| Taille du journal des événements | 512 |

Données techniques

| | |
|--|----------------|
| Chaîne incluse | X |
| Indice de protection anti-pénétration | IP21 |
| Niveau de sécurité | Niveau 5 |
| Durée de vie de la pile de l'horloge en temps réel | Pas de pile |
| Compatibilité d'horloge en temps réel | Pas compatible |
| Gestion à distance avec les produits iLOQ Online | X |
| Traitement de surface | Chrome poli |
| Température maximale | 70°C |
| Température minimale | -35°C |
| Environnement d'utilisation | Extérieur |

Certificats

| | |
|--|---------|
| Catégorie d'utilisation (EN 16864:2017) | Grade 1 |
| Résistance à la corrosion (EN 16864:2017) | Grade 3 |
| Durabilité (EN 16864:2017) | Grade 1 |
| Sécurité relative aux clés électroniques (EN 16864:2017) | Grade D |
| Résistance environnementale (EN 16864:2017) | Grade 4 |
| Sécurité relative aux clés mécaniques (EN 16864:2017) | Grade 0 |
| Gestion du système (EN 16864:2017) | Grade 2 |