

K55S.1 Elektronisk nøglebrik

Beskrivelse på systemniveau

Det patenterede prisvindende iLOQ S50-låsesystem tilbyder avanceret sikkerhed og praktisk adgangsdeling i låsemiljøer med masternøgle.

Den elektroniske iLOQ K50S.1-nøgle fob bruges til betjening af digitale nøglecylindere i iLOQ S50-låsesystemet af brugere, der ikke har en kompatibel smartphone med NFC-teknologi til oplåsning. Den elektroniske nøgle leverer den påkrævede strøm til låsen ved hjælp af NFC-teknologi under oplåsning, og låsene har således ikke brug for deres egen strømforsyning. Den elektroniske nøgle kan fjernopdateres.

Den elektroniske iLOQ-nøgle fob er udstyret med en akkumulator. Én opladning af den interne akkumulator varer i flere måneder.

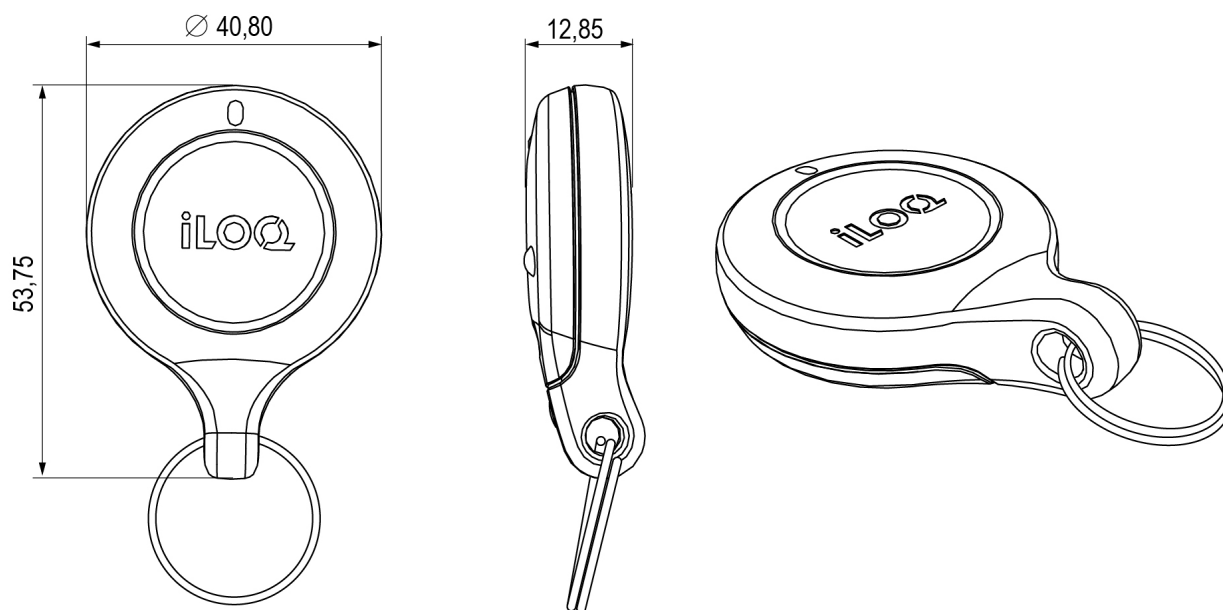
Når enheden skal genoplades, giver den brugerne besked flere uger i forvejen. Denne funktion hjælper brugerne med at undgå situationer, hvor en nøgles strømniveau er for lavt til oplåsning. Den elektroniske nøgle kan oplades med et almindeligt USB-kabel af B-typen, som følger med den elektroniske nøgle fob. Den elektroniske nøgle fob er vand- og støvtæt og modstår uden problemer barske miljøer og ekstreme klimaforhold.

Den elektroniske nøgle omfatter blacklistningsfunktion.

Funktionsoversigt

- Genopladelig digital nøgle til iLOQ S50-låsesystem
- Sikret med AES256-kryptering
- Programmeret i iLOQ Manager – software med systemspecifik programmeringstoken
- Omprogrammeres via programmeringstoken
- Hver nøgle fob har en entydig identifikator og kan blacklistes individuelt
- Understøtter gyldighedsperiode og flere forskellige tidsbegrænsninger, herunder offlineudløbstid
- Modtager og overfører blacklister til/fra låse, når den bruges offline (virtuelt netværk)
- Robust, forseglet design til barske miljøer samt LED-statusangivelse
- Kan tilpasses personligt med farveindsats
- Laserindgraveret med et bogstav og et vilkårligt firecifret nummer

Dimensionel tegning



Hukommelseskapacitet

Antal adgangsrettigheder	210
Antal blacklistede nøgler	50
Antal tidsprofiler	9
Hændelseslogstørrelse	200

Tekniske data

Skiftbar farvemærker	✓
Maksimal opladningstemperatur	45°C
Minimum opladningstemperatur	°C
Farve	Havblå
Kapslingsklasse	IP57
NFC	✓
Genopladeligt batteriets levetid pr. Opladning	5.000 oplåsninger/1 års standbytid
Maksimal temperatur	60°C
Minimumstemperatur	-20°C

Certifikater

Hærværkssikring (EN 15684:2013-01)	Klasse 2
Brugskategori (EN 15684:2013-01)	Klasse 1
Holdbarhed (EN 15684:2013-01)	Klasse 6
Sikkerhed relateret til elektronisk nøgle (EN 15684:2013-01)	Klasse F
Miljømodstandsdygtighed (EN 15684:2013-01)	Klasse 4
Brand- og røgmodstand (EN 15684:2013-01)	Klasse 0
Sikkerhed relateret til mekanisk nøgle (EN 15684:2013-01)	Klasse A
Systemstyring (EN 15684:2013-01)	Klasse 3