

H10S5.2.50.HC Hængelås

Beskrivelse på systemniveau

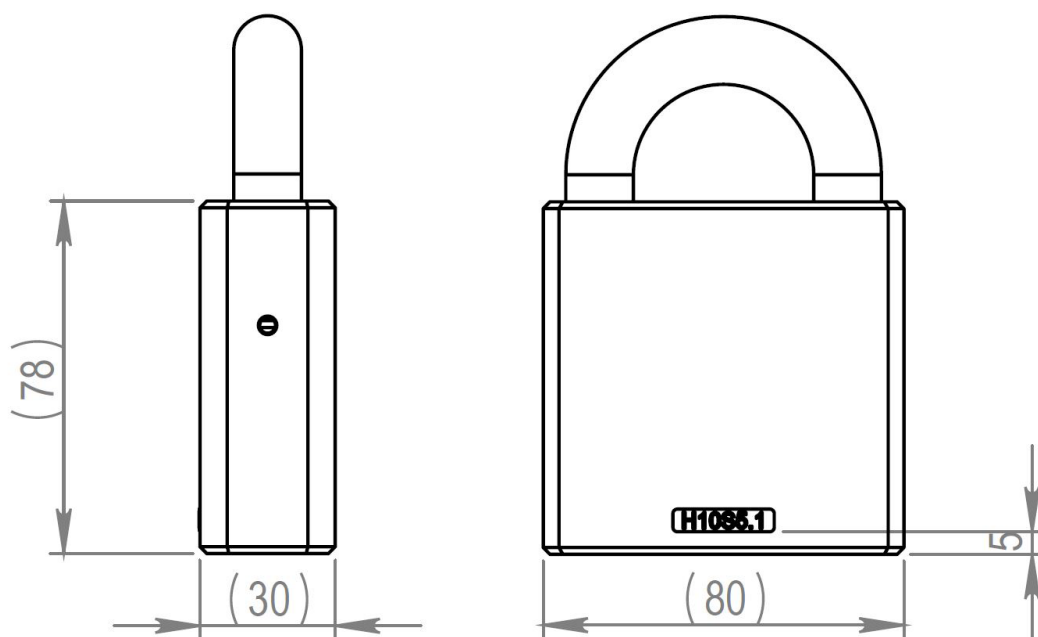
Det patenterede, prisbelønnede iLOQ S10 låsesystem giver avanceret sikkerhed og nem adgang til styring af master-nøgle låsemiljøer.

ILOQ S10 hængelåse muliggør brug af iLOQ S10 låsesystemet til sikring af fjerntliggende objekter og steder hvor hængelås bruges. Den selvdrevne iLOQ hængelås fås i forskellige krops- og bøjlestørrelser. ILOQ-hængelåsen registrerer hændelser for nøglens brug, og muliggør fleksibel adgangshåndtering for hver enkelt nøgle og hængelås. Sikkerhedsniveauet holdes højt, og sikkerhedsbrud forårsaget af tabte nøgler kan elimineres fuldstændigt uden bekostelige ændringer af låse og nøgler.

Funktionsoversigt

- Programmerbar elektromekanisk hængelås til iLOQ S10 låsesystemet
- Selvdrevet: Ingen batterier eller ekstern energikilde påkrævet til lås og nøgle
- Alle ILOQ S10 hængelåse og ILOQ S10 nøgler er mekanisk identiske
- Sikret ved hjælp af effektive krypteringsmetoder, unik 64-bit udfordring og SHA-1 kalkuleret 160-bit MAC-par til nøglegodkendelse
- Programmeres ved hjælp af en pc og iLOQ P10S.10 programmeringsenhed
- Blackliste for individuelle mistede nøgler
- Adgangsgruppeliste for nøgleadgang
- For-blacklistning af tabt nøgle ved hjælp af en udskiftningsnøgle
- Kan firmware-opdateres

Dimensionel tegning



Hukommelseskapacitet

Antal adgangsrettigheder.....	210
Antal blacklistede nøgler.....	256
Antal tidsbegrænsninger.....	2
Antal adgangsrettigheder med versionsdata.....	1+208
Hændelseslogstørrelse.....	512

Tekniske data

Kæde inkluderet.....	X
Kapslingsklasse.....	IP21
Sikkerhedsgrad.....	Grad 5
Realtids-urets batterilevetid.....	10 år
Realtidsur kompatibilitet.....	Et inkluderet ur i realtid
Fjernstyring med iLOQ Online-produkter.....	X
Overfladebehandling.....	Blankt krom
Maksimal temperatur.....	70°C
Minimumstemperatur.....	-25°C
Anvendelsesmiljø.....	Udendørs

Certifikater

Brugskategori (EN 16864:2017).....	Klasse 1
Korrosionsbestandighed (EN 16864:2017).....	Klasse 3
Holdbarhed (EN 16864:2017).....	Klasse 1
Sikkerhed relateret til elektronisk nøgle (EN 16864:2017).....	Klasse D
Miljømodstandsdygtighed (EN 16864:2017).....	Klasse 4
Sikkerhed relateret til mekanisk nøgle (EN 16864:2017).....	Klasse 0
Systemstyring (EN 16864:2017).....	Klasse 2
Andre certifikater.....	SSF 014 utg.4, klass 4