



iLOQ S50

Nyckelfackrörscylinder

F50S.2x1.HZ

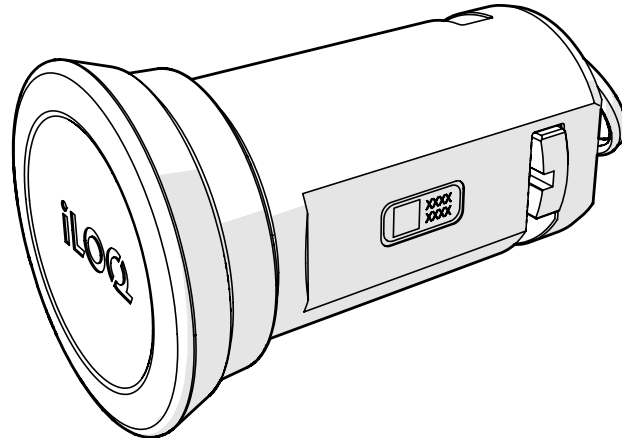
F50S.3x1.HZ/SD

F50S.4x1.HZ/SD

F50S.5x1.HZ/SD

F50S.611.SB

Användarguide



10/2023

Rev 1.1

Dokument-ID

270443

**iLOQ Oy**



[support.ilq.com](https://support.ilq.com)

# Innehållsförteckning

1.	Säkerhetsinformation.....	3
1.1	Säkerhetssymboler .....	3
2.	Översikt.....	3
3.	Drift och underhåll .....	3
4.	Installation av iLOQ F50S Cylinder för nyckelfackrör .....	4
4.1	Kompatibla nyckelfackrör.....	4
5.	Byta läsare.....	5
6.	Efter installation .....	6
7.	Användarinstruktioner .....	6
7.1	Öppning .....	7
7.2	Stängning .....	8
8.	Kassera avvecklade produkter .....	9
9.	Överensstämmelse .....	10

# 1. Säkerhetsinformation

## 1.1 Säkerhetssymboler

Symbol	Beskrivning
	Märkning med allmän information. Indikerar särskilt viktig information om installation och driftsättning.
	Läs noggrant igenom dessa instruktioner innan du använder produkterna. Informationen är för din säkerhet och en lång livslängd för produkten.

## 2. Översikt

iLOQ F50S Cylindrar är batterifria programmerbara elektromekaniska cylindrar till nyckelfackrör för iLOQ S50-låssystemet.

Det finns två olika antennlängder tillgängliga, kort eller lång. I produktkoden (t.ex. F50S.2x1.HZ), står "x", om det ersätts med 1, för kort antenn. Om det ersätts med 2, står det för lång antenn.

## 3. Drift och underhåll

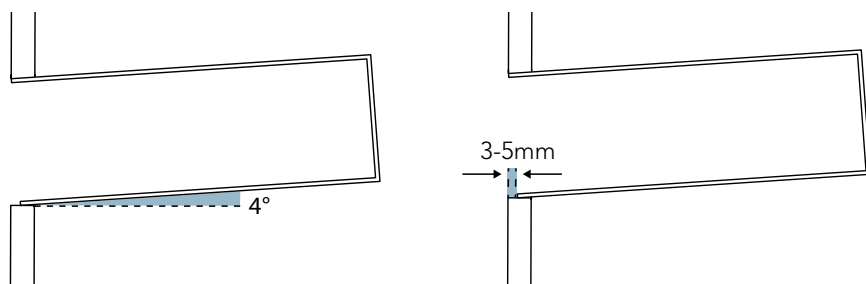
- Instruktionerna ska följas noggrant under installation och användning. Dessa instruktioner och alla underhållsinstruktioner ska vidarebefordras av montören till användaren.
- iLOQ F50S Cylindrar för nyckelfackrör måste installeras och användas utan överdriven kraft.
- Tappa inte produkten.
- Produkten får inte modifieras på något annat sätt än vad som beskrivs i dessa instruktioner.
- På grund av den integrerade fjäderstödda låsregeln är F50S cylindern för nyckelfackrör självlåsende, använd därför med försiktighet
- Produkten är utformad för att vara underhållsfri. Den kräver inte något regelbundet underhåll.

## 4. Installation av iLOQ F50S Cylinder för nyckelfackrör

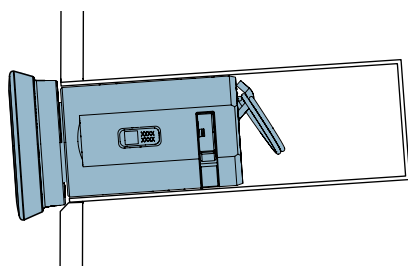
För att efterleva lokala krav bör du använda lokalt godkända nyckelfackrör (observera: röret ingår inte i leveransen).

Montera nyckelfackröret i enlighet med instruktionerna från rörets tillverkare. För tillförlitlig användning av F50S Cylinder för nyckelfackrör bör du se till att tuben är vinklad 4 grader för att förhindra att vatten ansamlas inuti den samt att nyckelfackröret monteras max 5 mm in i väggens yta.

Om ett befintligt nyckelfackrör finns monterat för djupt inuti väggen och F50S Cylindern för nyckelfackrör inte kan placeras i nyckelfackröret så är det möjligt att byta ut antennen mot en längre modell. (Se avsnitt 6 om hur du byter ut antennen).



Du ser korrekt placering av F50S Cylinder för nyckelfackrör inuti röret på följande bild.



### 4.1 Kompatibla nyckelfackrör

Följande nyckelfackrör är kompatibla med F50S Cylinder för nyckelfackrör:

Produkt:	Diameter:	Nyckelfackrör:
• F50S.2x1.HZ	• 45 mm	• Assa Abloy 390877-100-055
• F50S.3x1.HZ	• 38 mm	• Kruse 530000, 530010, 530002
• F50S.4x1.HZ	• 65 mm	• Assa Abloy KD209, KD210
• F50S.5x1.HZ	• 38 mm	• Assa Abloy KD201, KD201X, KD205, KD207
• F50.611.SB	• 78 mm	• Assa Mini Safe 9M37

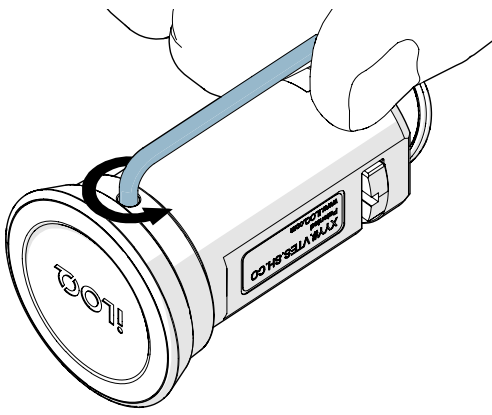
Kontrollera innan montering att nyckelfackrören är kompatibla.

## 5. Byta läsarevred

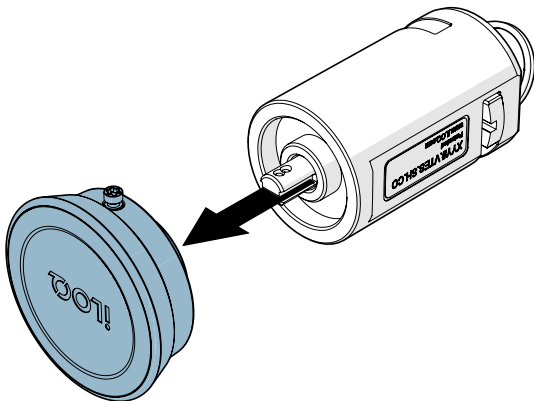
Läsarevredet kan behöva bytas ut om längden på den ursprungliga antennen inte passar för installationsmiljön eller om antennen är skadad.

Produkt:	Beställningskod:
<ul style="list-style-type: none"><li>• Antenn till cylinder F50S, kort</li></ul>	<ul style="list-style-type: none"><li>• AF50.1</li></ul>
<ul style="list-style-type: none"><li>• Antenn till cylinder F50S, lång</li></ul>	<ul style="list-style-type: none"><li>• AF50.2</li></ul>

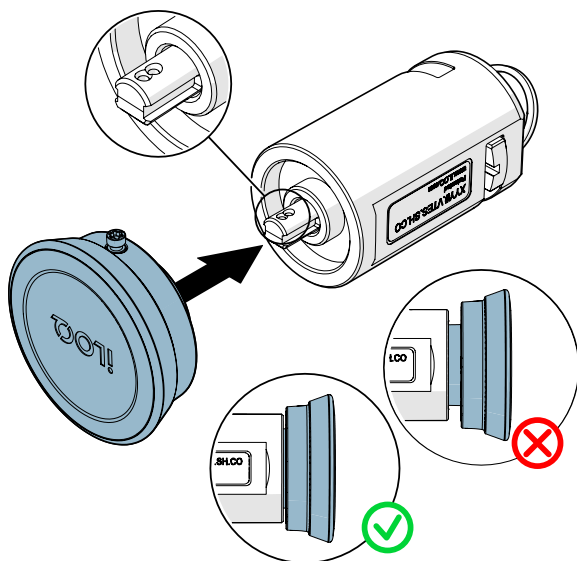
1. Lossa skruven på antennen. Använd en torx T10.



2. Ta bort antennen från axeln.

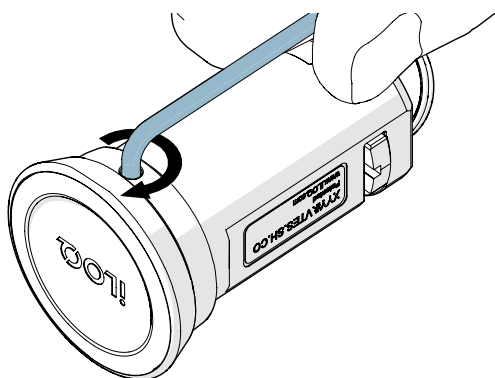


3. Skjut på den nya antennen på axeln så att skruvens hål är vänt åt samma håll som de två justeringshålen som du finner på axeln.



Se till att avståndet mellan antennen och låscylindern är ca 1 mm, annars kommer väderskyddsbussningarna inte att fungera korrekt.

4. Dra åt skruven med ett vridmoment på 1,5 Nm. Använd en torx T10.



Se till att skruvens skalle går ner i hålet helt. Om skruvens skalle är synlig så indikerar det att skruven inte är rätt monterad.

## 6. Efter installation

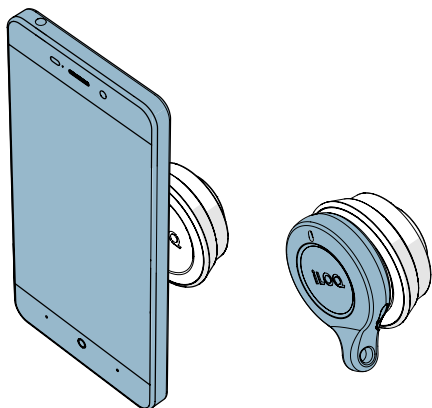
Se till att du har installerat alla komponenter som krävs för den specifika installationen. Öppna och stäng F50S Cyindern för nyckelfackrör för att testa cylinderns funktion efter installation.

## 7. Användarinstruktioner

F50S Cyindern för nyckelfackrör behöver inledningsvis programmeras med en PC och en iLOQ P55S.1 programmeringsfob. Se separata anvisningar för programmering i användarguiden för P55S.1 programmeringsfoben.

## 7.1 Öppning

1. Håll en giltig nyckel mot cylinderns antenn och vänta tills nyckeln ger ett grönt ljus.

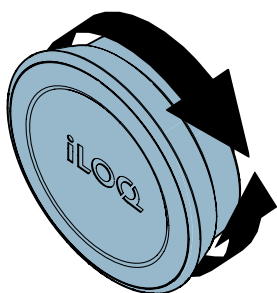


**OBS!** På grund av det stora antalet NFC-aktiverade telefonmodeller och operativsystemsversioner på marknaden kan iLOQ inte garantera att alla NFC-aktiverade telefoner fungerar sömlöst med våra lås.



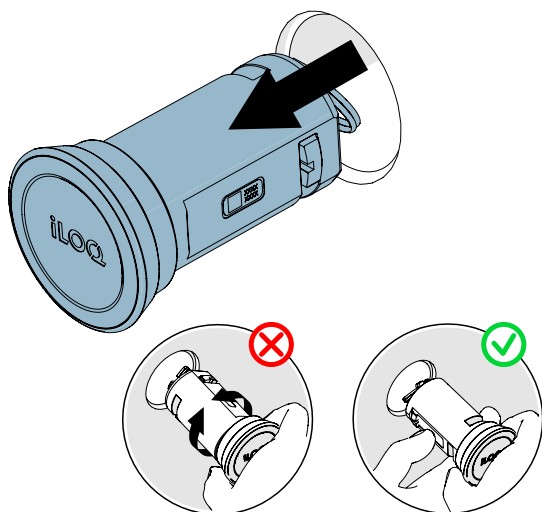
Innan cylindrarna används kontrollerar du positionen för NFC-antennen i din telefon så att du hittar den bästa positionen att hålla telefonen mot antennen.

2. Vrid antennen för att låsa upp F50S Cylinder för nyckelfackrör.



Efter 5 till 15 sekunder kommer cylindern låsas automatiskt. När cylindern är låst så går det inte att vrida iLOQ-antennen.

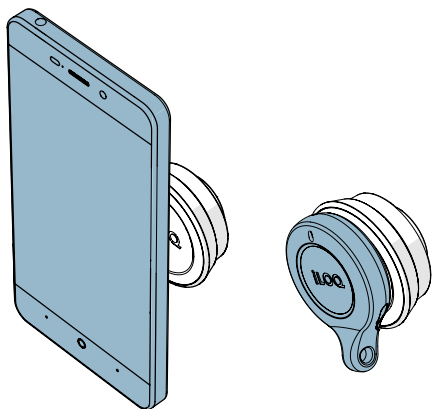
3. Dra ut F50S Cylinder för nyckelfackrör med båda händerna för att förhindra att låscylindern roterar utan kontroll.



På grund av den fjäderdrivna låsregeln så är cylindern självlåsand. Innan du helt tar ut cylindern ur nyckelröret så tar du tag i cylindern med den andra handen för att förhindra att den roterar okontrollerat. Vrid antennen till neutral position på ett kontrollerat sätt när den tagits ut helt.

## 7.2 Stängning

1. Håll en giltig nyckel mot cylinderns antenn och vänta tills nyckeln ger ett grönt ljus.

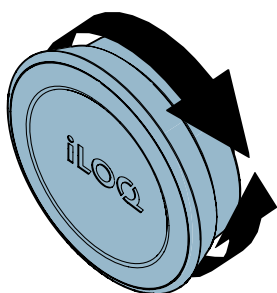


**OBS!** På grund av det stora antalet NFC-aktiverade telefonmodeller och operativsystemsversioner på marknaden kan iLOQ inte garantera att alla NFC-aktiverade telefoner fungerar sömlöst med våra lås.

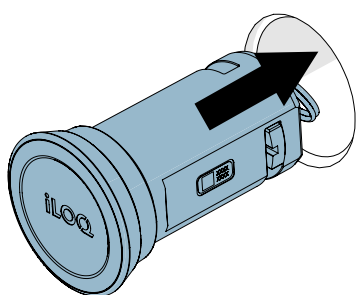


Innan cylindrarna används kontrollerar du positionen för NFC-antennen i din telefon så att du hittar den bästa positionen att hålla telefonen mot antennen.

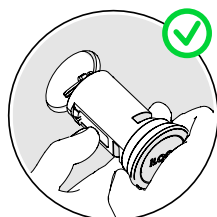
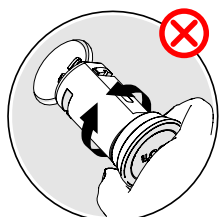
2. Vrid antennen för att låsa upp F50S Cylinder för nyckelfackör.



3. För in F50S Cylindern i nyckelröret.



Efter att du fört in cylindern helt i röret så vrids tillbaka antennen till neutral position i en kontrollerad rörelse med handen.





## 8. Kassera avvecklade produkter



Kassera aldrig elektriska apparater i hushållssoporna. Följ lokala lagar och förordningar för säker och miljövänlig kassering av produkter.



Innan du kasserar några produkter bör du tänka på att de flesta iLOQ-produkter kan **återanvändas**. Alla programmerbara produkter kan återställas till fabriksinställningarna, varefter de kan återanvändas i ett annat system.

Återvinningsanvisningar för avvecklade produkter visas nedan.

Avvecklad produkt	Sortering
Avvecklade iLOQ-beslag, monteringsstillbehör och låsvred kan återvinnas som metallskrot.	
Avvecklade iLOQ-produkter som innehåller elektronik och kretskort, som iLOQ-låscylindrar, nycklar, Net Bridge, dörrmoduler, nyckel- och RFID-läsare samt reläkort, måste återvinnas på en återvinningsstation för elektrisk och elektronisk utrustning.	
iLOQ-produkter som innehåller batterier och ackumulatorer, som nyckelfobar, programmeringsfobar och klockkretsar, bör återvinnas på en lokal återvinningsstation för batterier och små ackumulatorer.	
Det mesta av iLOQ:s förpackningsmaterial kan återvinnas som kartong eller plast.	

## 9. Överensstämmelse

De produkter som nämns i denna användarguide överensstämmer med kraven i de direktiv som återges på den här sidan.

### CE

#### **FÖRENKLAD EU-FÖRSÄKRAN OM ÖVERENSSTÄMMELSE**

iLOQ Oy försäkrar härmed att cylindrar för nyckelfackrör F50S av radioutrustningstyp överensstämmer med direktiv 2014/53/EU. Den fullständiga EU-försäkran om överensstämmelse finns tillgänglig på följande internetadress: [www.iloo.com/en/declaration-of-compliance/](http://www.iloo.com/en/declaration-of-compliance/)

Kommunikationsstandard: NFC 13,56 Mhz lastmodulering (amplitude-shift keying – ASK) ISO/IEC 14443A, ingen sändare.

### FCC

#### **Kapitel 1, underdel A, del 2 i rubrik 47 i Code of Federal Regulations**

Överensstämmelsen har bedömts i enlighet med följande standard:

FCC – del 15 i FCC:s regler

**OBS:** Utrustningen har testats och funnits överensstämma med gränserna för en digital enhet i klass B, enligt del 15 i FCC:s regler. De här gränserna är utformade för att skydda mot skadliga störningar i en bostadsinstallation. Utrustningen genererar, använder och kan utstråla radiofrekvensenergi och om den inte installeras och används i enlighet med instruktionerna kan den orsaka skadliga störningar på radiokommunikation. Det finns dock ingen garanti för att störningar inte uppstår i en viss installation. Om utrustningen orsakar skadliga störningar på radio- eller tv-mottagning, vilket kan fastställas genom att slå av och på utrustningen, uppmanas användaren att försöka korrigera störningarna på ett eller flera av följande sätt:

- Orientera om eller flytta mottagningsantennen.
- Öka avståndet mellan utrustningen och mottagaren.
- Anslut utrustningen till ett uttag på en krets annan än den som mottagaren är ansluten till.
- Rådfråga återförsäljaren eller en erfaren radio-/tv-tekniker för hjälp.

### ISED

#### **Innovation, Science and Economic Development Canada (ISED)**

Överensstämmelsen har bedömts i enlighet med följande standard:

ISED – ICES 003, utgåva 7: 2020 – klass B



iLOQ S50

Nyckelfackrörscylinder

F50S.2x1.HZ

F50S.3x1.HZ/SD

F50S.4x1.HZ/SD

F50S.5x1.HZ/SD

F50S.611.SB

Användarguide

**iLOQ**

[support.iloq.com](https://support.iloq.com)

Elektroniikkatie 10

90590 Oulu

Finland