

## D50S.241A.SD Europrofiel dubbele leesknop cilinder (30/30 mm)

### Beschrijving op systeemniveau

Het geotrooieerde, bekroonde sluitsysteem iLOQ S50 biedt geavanceerde beveiliging en eenvoudige functies voor delen in situaties waarin vergrendeling met hoofdsleutels wordt gebruikt.

De iLOQ D50S Europrofielcilinders betrekken elektrische voeding draadloos via NFC. Deze technologie transformeert een smartphone in een sleutel én voedingsbron, waardoor het slot volledig batterijloos is. U hebt geen batterijen nodig, dus de sloten zijn een onderhoudsvrije en milieuvriendelijke, groene oplossing die minder werk, kosten, afval en milieuschade geeft die nu eenmaal bij oplossingen met batterijen horen.

De iLOQ S50 werkt contactloos via NFC-technologie, dus er hoeft geen fysieke sleutel ingestoken te worden. Het slot is speciaal ontworpen voor blootstelling aan veeleisende omgevingen en extreme klimaten, waarbij het toch stof- en waterbestendig blijft. De smartphone als sleutel biedt uitzonderlijke functies én krachtige beveiliging. Met flexibele toegangsdeling, tijdsbeperkingen en een audittrailadministratie via de ether behoren eventuele hiaten die ontstaan door verloren geraakte sleutels helemaal tot het verleden, zonder dat u daarvoor ooit geld hoeft uit te geven aan vervangende sloten en sleutels.

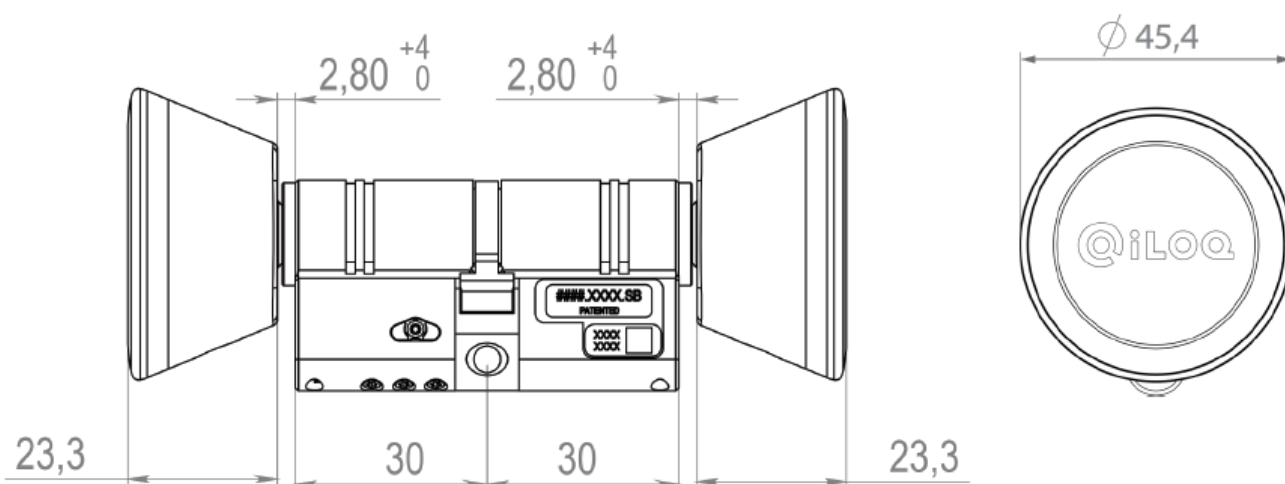
De cilinderkast is 30 mm lang. De cilinder kan met behulp van verlengstukken eenvoudig van 5 mm tot 100 mm resolutie worden verlengd. Dankzij modulaire oplossingen is voorraadbeheer flexibel en kunnen verlengingen eenvoudig worden aangebracht op installatielocaties. In het modulaire systeem zijn ook andere cilindercombinaties mogelijk: halve cilinders, knopcilinders en dubbele cilinders. De cilinder wordt geleverd in twee lezerlengten: kort en lang. De positie van de korte lezer kan 2 mm worden bijgesteld en de lange 4 mm, in stappen van 2 mm.

Om te voldoen aan de vereisten van de Nederlandse S KG\*\*\* of de Duitse VdS BZ gebruikt u cilinder D50S.3XXA (certificaten in verwerking).

### Samenvatting van functies

- Batterijloze, programmeerbare elektromechanische slotcilinder voor het sluitsysteem iLOQ S50
- NFC-gevoed: geen batterijen nodig voor het slot
- Openen met NFC-Android/iOS-telefoon of iLOQ K55S sleutelhanger
- Beveiligd met krachtige AES-256-versleuteling en wederzijdse verificatie
- Compatibel met DIN 18252 Europrofiel cilinderstandaard
- Modulaire constructie maakt configuratie voor versie met halve, dubbele of draaiknopcilinder mogelijk, evenals bijstelling van cilinderlengte
- Verlengingen beschikbaar tot 70 mm, in stappen van 5 mm
- Initiële programmering met pc en iLOQ P55S.1 programmeertoken verbonden met server
- Toegangsrechtenlijst voor toegangsgroepen
- Blokkeringslijst voor losse verloren sleutels
- Interne audittrailadministratie met tijdstempel (kan aan/uit worden geconfigureerd)
- Ondersteunt tijdsbeperkingen
- Kan worden geconfigureerd om online verificatie voor openen te eisen
- Herprogrammering met sleutels (Android/iOS-telefoon of K55S sleutelhanger)
- Firmware updatebaar

## Dimensionale tekening



## Geheugencapaciteit

Aantal toegangsrechten.....	210
Aantal geblokkeerde sleutels .....	500
Aantal tijdsprofielen.....	10
Grootte van gebeurtenislogboek .....	500

## Technische gegevens

Bescherming tegen binnendringen - classificatie .....	IP55
Lezer type .....	Lange lezer aan beide kanten
Oppervlaktebehandeling .....	Satijn chroom
Maximale temperatuur .....	65°C
Minimale temperatuur .....	-25°C

## Certificaten

Weerstand tegen aanvallen (EN 15684:2013-01) .....	Kwaliteit 2
Gebruikscategorie (EN 15684:2013-01).....	Kwaliteit 1
Duurzaamheid (EN 15684:2013-01).....	Kwaliteit 6
Beveiliging in verband met elektronische sleutel (EN 15684:2013-01) .....	Kwaliteit F
Omgevingsweerstand (EN 15684:2013-01) .....	Kwaliteit 4
Brand- en rookbestendigheid (EN 15684:2013-01).....	Kwaliteit B
Beveiliging in verband met mechanische sleutel (EN 15684:2013-01) .....	Kwaliteit A
Systeembeheer (EN 15684:2013-01) .....	Kwaliteit 3
Andere certificaten .....	SKG***