





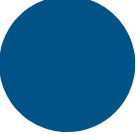


Innhold

1.	Sikkerhetsinformasjon	3
1.1	Signalord og -symboler	3
1.2	Sikkerhetssymboler som brukes i denne håndboken	4
2.	Oversikt.....	5
2.1	Tiltenkt bruk.....	5
2.2	Om denne brukerhåndboken	7
3.	Før montering.....	7
3.1	Obligatoriske forholdsregler.....	7
3.2	Stell og vedlikehold.....	8
3.3	Programmere G50S.xxx.EX	8
4.	Montering.....	9
4.1	Grunnmontering	9
4.2	Montering med det valgfrie skjoldet og valgfrie sikkerhetsmutteren	11
5.	Etter montering	12
6.	Tilbehør	13
7.	Bruksanvisning.....	13
7.1	Åpne låsen	14
7.2	Låsing av G50S.xxx.EX	15
7.2.1	Låsing uten nøkkel (G50S.241.EX)	15
7.2.2	Låsing med nøkkel (G50S.231.EX)	15
8.	Avhending av utrangerte produkter.....	16
9.	Samsvar.....	17
10.	Vedlegg	18





1. Sikkerhetsinformasjon

1.1 Signalord og -symboler


Symbol	Beskrivelse
	«FARE» Indikerer en farlig situasjon som, hvis den ikke unngås, vil føre til død eller alvorlig personskade.
	«ADVARSEL» indikerer en potensielt farlig situasjon som, hvis den ikke unngås, kan føre til død eller alvorlig personskade.
	«FORSIKTIG» indikerer en potensielt farlig situasjon som, hvis den ikke unngås, kan føre til mindre eller moderat personskade.
	«MERKNAD» indikerer en potensielt farlig situasjon som, hvis den ikke unngås, kan føre til skade på eiendom.
	Fare Det svarte symbolet inne i en gul trekant med svart kant beskriver faren.
	Forbud Det svarte symbolet inne i en rød ring med en diagonal rød strek beskriver handlingen som ikke skal utføres.
	Obligatorisk handling Det hvite symbolet inne i en blå sirkel beskriver hva som må gjøres for å unngå en farlig situasjon.

1.2 Sikkerhetssymboler som brukes i denne håndboken



Symboler for obligatorisk handling:

	Les instruksjonene.
	Generell obligatorisk handling
	Bruk alt nødvendig personlig verneutstyr for den eksplosive atmosfæren.
	

Symboler for forbudt handling:

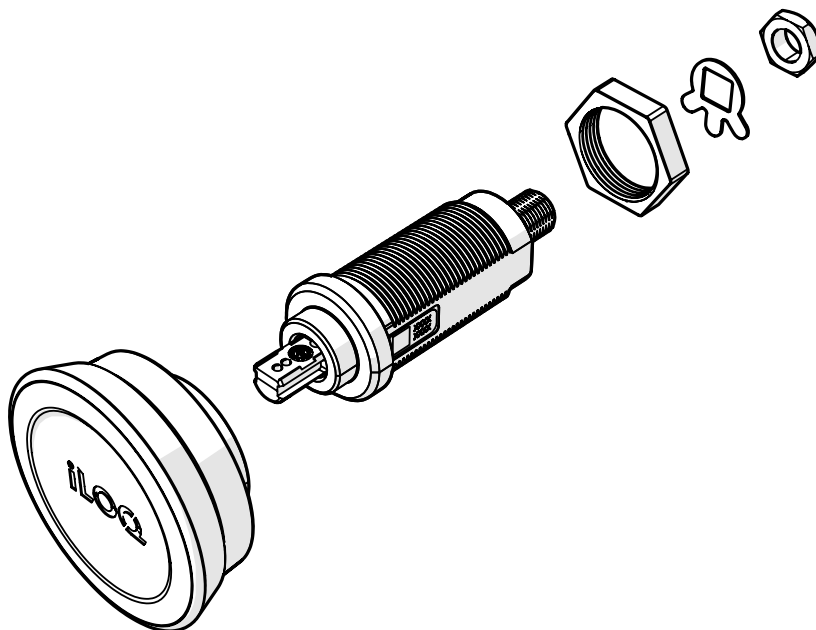
	Generell forbudt handling.
---	----------------------------

Symboler for farer:

	Generell fare.
	Eksplosjonsfare.

2. Oversikt

iLOQ G50S.xxx.EX er en batterifri, programmerbar, elektromekanisk lås for iLOQ S50-produktfamilien i 5-seriens plattform. iLOQ G50S.xxx.EX-kamlåssylinder er konstruert for bruk i eksplosjonsfarlige atmosfærer. G50S.231.EX låses opp og låses med nøkkel og G50S.241.EX kan låses uten nøkkel. Egnert for kammer med 7x7-hull og montering til 19,2 x 16,2 mm hull. Kammen er ikke inkludert i kamlåsen.



2.1 Tiltent bruk

iLOQ G50S.xxx.EX-kamlåssylinder er godkjent for bruk i eksplosjonsbeskyttelsessone 1 (gass) og eksplosjonsbeskyttelsessone 21 (støv), der det er sannsynlig at en eksplosiv atmosfære kan oppstå av og til under normal drift. EX-klassene for iLOQ G50S.xxx.EX-kamlåssylindere er:

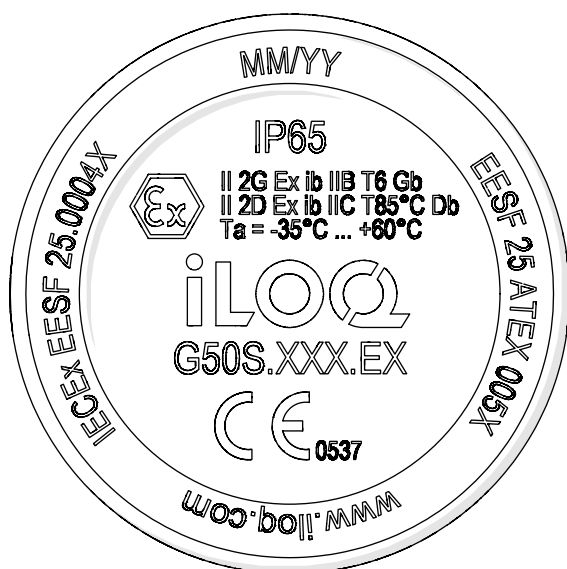
- Gass: Ex II 2G Ex ib IIB T6 Gb
- Støv: Ex II 2D Ex ib IIIC T85C Db

ATEX-klassifisering	Gass	Støv
Utstyrsguppe	II	II
ATEX-kategori	2	2
Egensikkerhet	ib	ib
Undergruppe	IIB	IIIC
Temperaturklassifisering	T6	T85C
Utstyrets beskyttelsesnivå	Gb	Db

- ATEX-sertifiseringsnummer: EESF 25 ATEX 005X
- EICEx-sertifiseringsnummer: IECEX EESF 25.0004X
- Maksimum temperaturområde for bruk: -35 °C ... +60 °C.
- Beskyttelse mot inntrengning: Testet i henhold til IP 65, nedsenking av produktet er ikke tillatt.
- Korrosjonsbestandighet: testet i henhold til EN1670:2007, klasse 4, funksjonstest.
- Motstand mot solstråling: testet i henhold til
 - kontinuerlig UV-stråling, UVA340
 - UV-stråling: 100 W/m²
 - Omgivelsestemperatur: +40 °C
 - Varighet: 750 timer / 31 dager
 - Godkjennelse:
 - Maks. fargeendring etter test Cielab $\Delta E < 10$
 - Maks. 25 % forringelse av andre materialegenskaper (hardhet, holdbarhet osv.) etter testen.

2.2 Om denne brukerhåndboken

Følgende bilder i denne brukerhåndboken er generiske. Du kan gjenkjenne iLOQ G50S.xxx.EX-kam-låssylindere på teksten som angir produktets Ex-klasse, og på produktkoden som slutter på .EX.



Denne brukerhåndboken gjelder for følgende iLOQ-produkter:

- G50S.231.EX
- G50S.241.EX

3. Før montering

3.1 Obligatoriske forholdsregler

- Installasjonen må kun utføres av fagfolk som har fått opplæring i Ex-miljøer.
- Endring av produktet er ikke tillatt.
- Reparasjoner av produktet er ikke tillatt. Ikke bruk et skadet produkt eller et produkt som ikke fungerer som det skal. Bytt ut et skadet produkt eller et produkt som ikke fungerer som det skal med et nytt produkt.
- Emballasjemateriale og trykte brukerhåndbøker må fjernes, håndteres og oppbevares utenfor det eksplosjonsfarlige miljøet.
- iLOQ G50S.xxx.EX-sylindere må monteres uten bruk av overdreven kraft når man strammer til skruer, monteringsplater og tilkoblingsklemmer.
- Forsikre deg om at eventuelle tetninger eller tetningslister som er montert på hele døren, ikke hindrer sylindere funksjon.

- Pass på at ingen utstikkende deler av sylindren og tilhørende deler kan hindre døren i å svinge fritt.
- Hvis en nøkkel mistes, blokkerer du nøkkelen med iLOQ Manager-programvaren og omprogrammerer de berørte låsene.
- Skift ut produktet hvis det finnes tegn på hærverk eller misbruk.
- VIKTIG: Etter installasjonen skal disse instruksjonene og eventuelle vedlikeholdsinstruksjoner videreformidles fra installatøren til brukeren. Hvis det er avvik fra innholdet i oversatte versjoner av dokumentasjonen, skal den engelske originalen gjelde hvis det oppstår tvil.
- Les disse instruksjonene før du installerer og bruker produktet.

3.2 Stell og vedlikehold

- Annethvert år skal kamlåssylindren inspiseres for sprekker, misfarging, riper, tegn på brannskader, delaminering og tegn på slitasje.
- Rengjør kamlåssylindren regelmessig ved å tørke av den med en fuktig klut for å unngå elektrostatisk utladning (ESD).

3.3 Programmere G50S.xxx.EX



Eksplosjonsfare!

Elektroniske enheter kan forårsake eksplosjoner i eksplosjonsfarlige atmosfærer, noe som kan føre til død eller alvorlig personskade.

For å unngå eksplosjon ved programmering av kamlåssylindren, må du programmere sylindren utenfor den potensielt eksplosive atmosfæren.

- Følg brukerveiledningen for P55S-programmeringstoken for å programmere G50S.xxx.EX-kamlåssylindren. Programmeringstokenet iLOQ P55S er ikke Ex-sertifisert. Før bruk skal kamlåssylindren programmeres utenfor eksplosjonsfarlig område.
- Oppdateringer av adgangsrettigheter, blokkeringsliste og loggfiler under normal drift kan overføres via en Ex-sertifisert mobiltelefon med gyldige adgangsrettigheter.

4. Montering

Bruk passende skjold og/eller adaptertype i henhold til monteringsmiljøet:

- G50S for finske monteringer – ikke behov for adaptere
- Monteringssett kan være nødvendig for andre G50S-monteringer (se avsnitt [6. Tilbehør](#)).

Tiltrekkingsmomenter for montering:

- Cylinderfestemutter: 8 Nm
- Sikkerhetsmutter: 8 Nm
- Låsefestemutter: 1 Nm



Eksplisjonsfare!

Elektroniske enheter kan forårsake eksplosjoner i eksplosjonsfarlige atmosfærer, noe som kan føre til død eller alvorlig personskade.

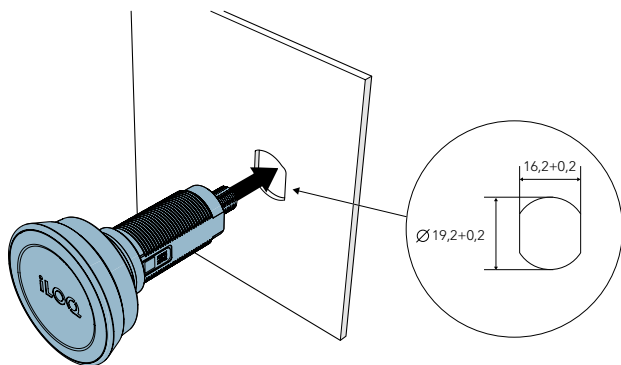
Under installasjonen må du kun bruke godkjent verktøy og følge sikkerhetstiltakene for riktig eksplosjonsbeskyttelse.

Bruk alt nødvendig personlig verneutstyr for den eksplosive atmosfæren.

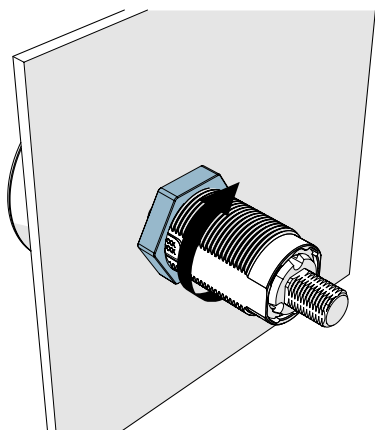
- Før installasjon skal kamlåssylinderen inspiseres for sprekker, misfarging, riper, tegn på brannskader, delaminering og tegn på slitasje. Ikke monter sylinderen hvis du finner feil eller tegn på slitasje.
- Sørg for at døren har potensialutjevning (EP) koblet til lokal jording for å unngå mulig oppbygging av elektrostatisk utladning (ESD) på døren.

4.1 Grunnmontering

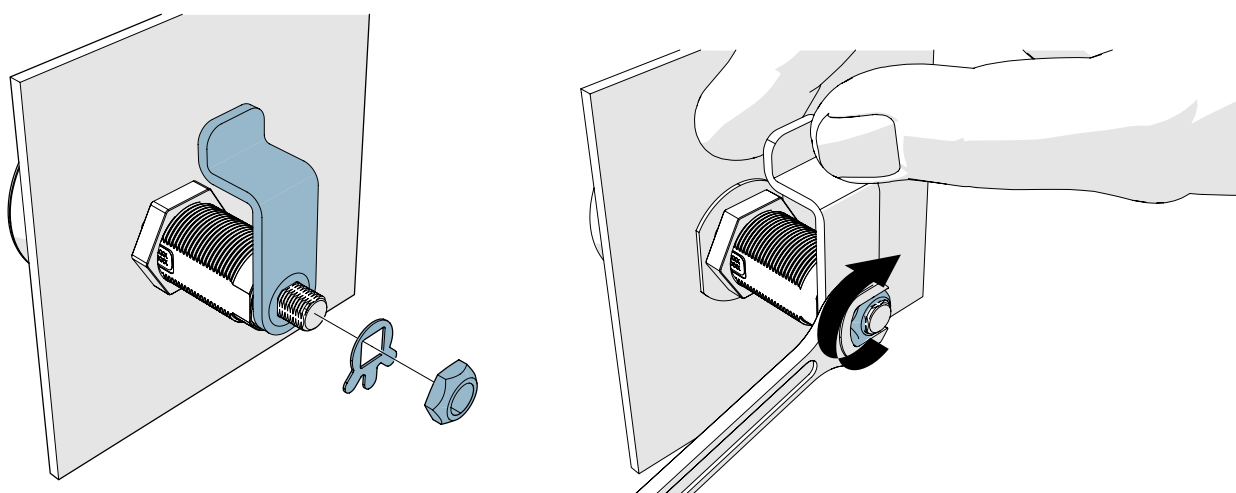
1. Før låsesylinderhuset gjennom hullet i døren.



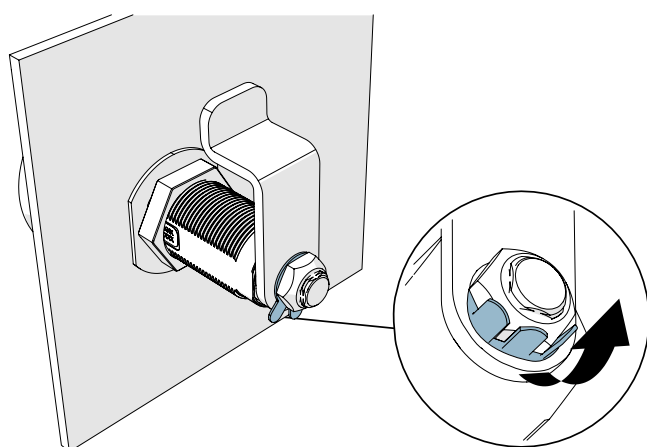
2. Monter og stram sylindrefestemutteren til et dreiemoment på 8 Nm.



3. Monter låsen, låseskiven og låsens festemutter (1 Nm-moment).

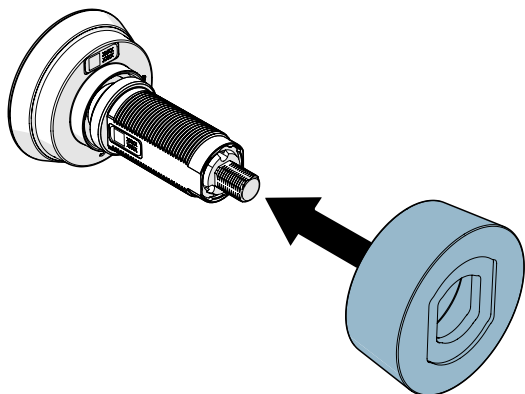


4. Bruk låseskiven til å feste låsemutteren når den er strammet.

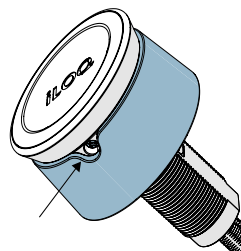


4.2 Montering med det valgfrie skjoldet og valgfrie sikkerhetsmutteren

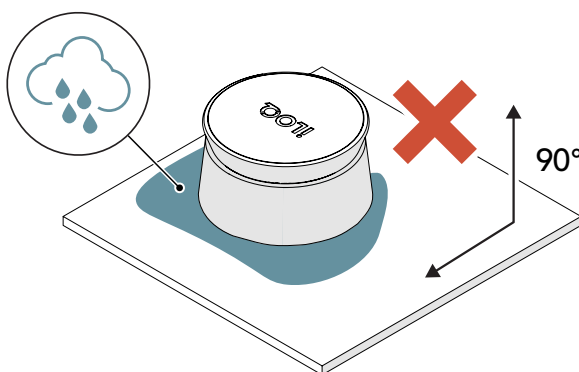
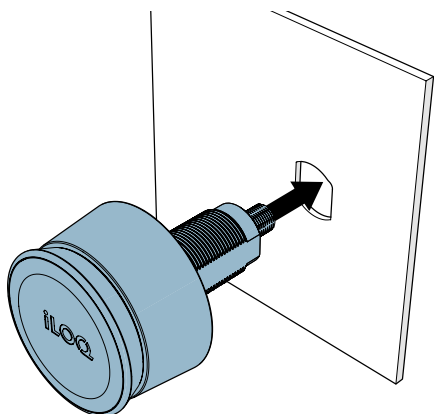
1. Skyv skjoldet på låsesylinderhuset.



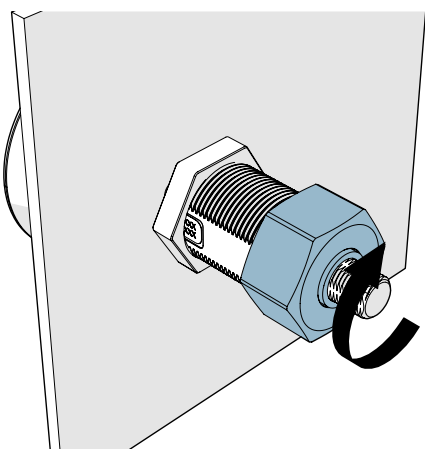
MERK! Pass på at hakket i skjoldet er riktig på linje med skruen i leserknappen.



2. Før låsesylinderhuset gjennom hullet i døren.

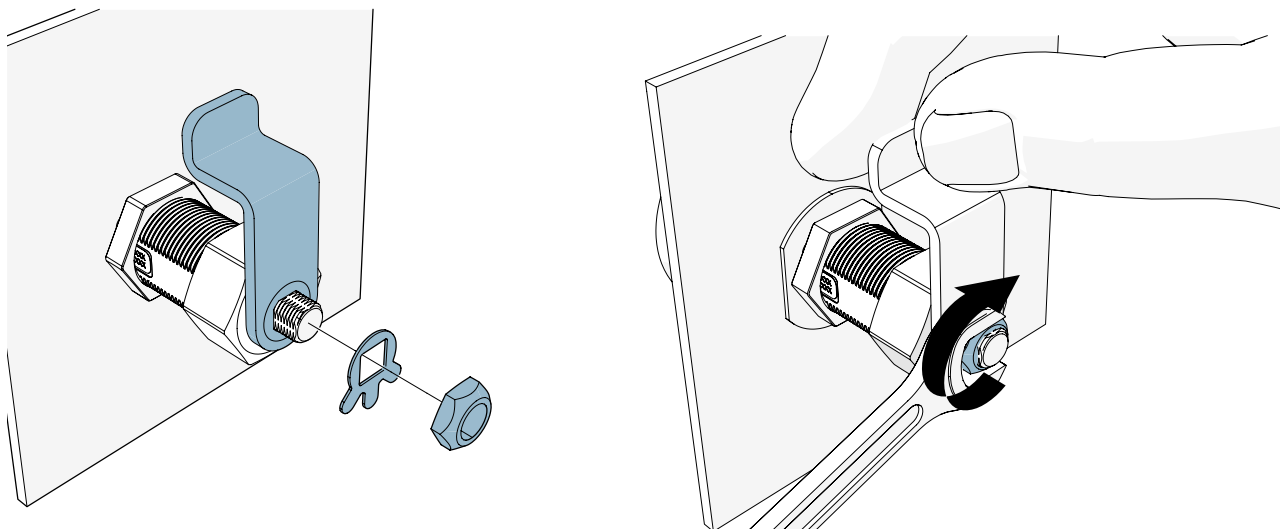


3. Monter og trekk til sikkerhetsmutteren til et moment på 8 Nm.

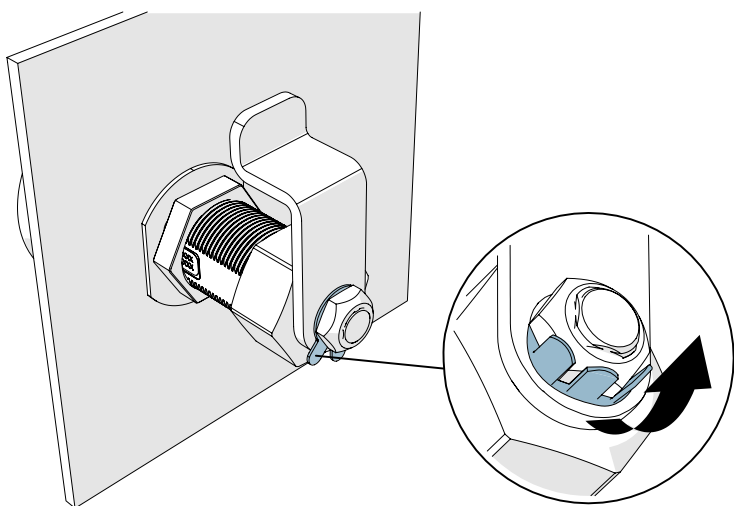


MERK! Sikkerhetsmutteren kan brukes til å forbedre styrken til kammen mot trekking.

4. Monter låsen, låseskiven og låsens festemutter (1 Nm-moment).



5. Bruk låseskiven til å feste låsemutteren når den er strammet.



5. Etter montering

Kontroller at du har montert alle komponentene som er nødvendige for den spesifikke installasjonen.

Åpne og lukk G50S.xxx.EX-kamlåssylinderen for å teste sylinderfunksjonaliteten etter montering.

6. Tilbehør

Produkt-ID	Produktnavn	Beskrivelse
AG50.2	Avstandsring	For G50S-låsen, 4 mm
AG50.5	Monteringsadapter for kamlås	For tredører, svensk, 21 mm hull
AG50.6	Monteringsplate	For tredører, anti-rotasjon
AG50.7	Skjold for kamlås	For G50S.231/.241-låsen, rund, CR
AG50.8	Sikkerhetsmutter	For G50S.231/.241-låsen
AG50.9	Worm box-tilbehørssett	For G50S.231/.241-låsen
AG50.10	Big Belly-tilbehørssett	For G50S.231/.241-låsen
AG50.11	EFW Big Belly-avstandaring	Monteringssett for G50S.231/.241 EFW-skap

7. Bruksanvisning



MERK! På grunn av et stort utvalg av NFC-aktiverte telefonmodeller og operativsystemversjoner, kan ikke iLOQ garantere at alle NFC-aktiverte telefoner vil fungere sømløst med låsene våre.



MERK! Før du bruker låsene, må du sørge for at du vet hvor NCF-antennen på telefonen din er plassert, slik at du vet hvilken posisjon det er best å holde telefonen mot knappen.



Eksplisjonsfare!

Elektroniske enheter kan forårsake eksplosjoner i eksplosjonsfarlige atmosfærer, noe som kan føre til død eller alvorlig personskade.

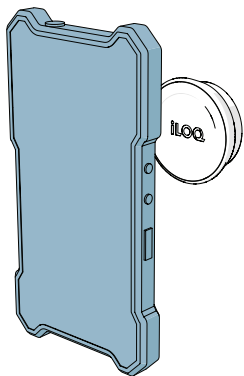
For å unngå en eksplosjon forårsaket av telefonen, må du forsikre deg om at telefonen er sertifisert for bruk i riktig eksplosjonsbeskyttelsessone.

For å åpne G50S.xxx.EX-låssylinderen, bruk en mobiltelefon med NFC-funksjon (sertifisert for bruk i eksplosjonsbeskyttelsessone 1), eller en Ex-sertifisert iLOQ K55S-nøkkelfob ved å plassere NFC-antennen midt på knappen.

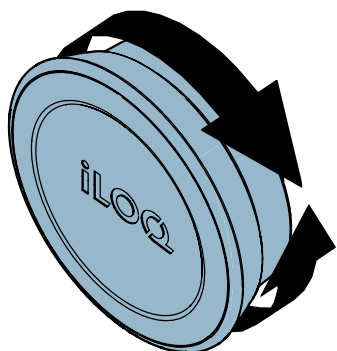
⚠ FARE! Ikke bruk en iLOQ K55S-nøkkelfob som ikke er Ex-sertifisert. Hvis Ex-sertifiserte iLOQ-nøkkelfober ikke er tilgjengelige, må du bruke en mobiltelefon som er sertifisert for bruk i den tiltenkte eksplosjonsbeskyttelsessonen.

7.1 Åpne låsen

1. Hold en gyldig nøkkel mot leseknappen og vent til lampen på nøkkelen lyser grønt.



2. Vri på leseknappen for å låse opp døren, og åpne deretter døren.

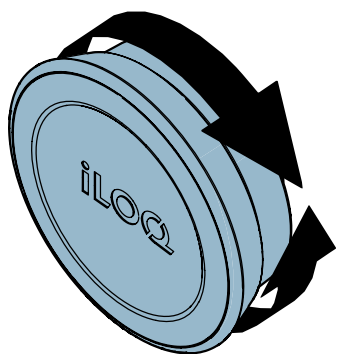


MERK! Etter 5 til 15 sekunder låses sylindere automatisk. Når sylindere er låst, kan ikke NFC-antennen roteres.

7.2 Låsing av G50S.xxx.EX

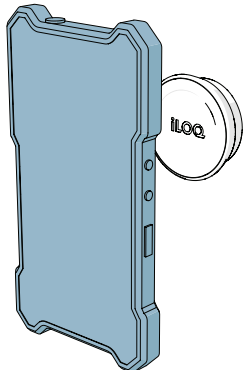
7.2.1 Låsing uten nøkkel (G50S.241.EX)

1. Skyv døren til lukket posisjon og vri leserknappen mot klokken for å låse døren.

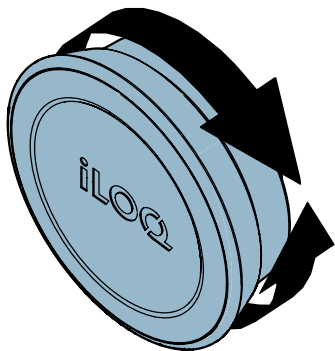


7.2.2 Låsing med nøkkel (G50S.231.EX)

1. Hold en gyldig nøkkel mot leseknappen og vent til lampen på nøkkelen lyser grønt.





2. Skyv døren til lukket posisjon og vri leserknappen mot klokken.



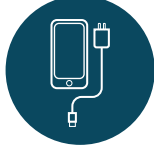

MERK! Etter 5 til 15 sekunder låses sylindere automatisk. Når sylindere er låst, kan ikke NFC-antennen roteres.

8. Avhending av utrangerte produkter

Hvis et produkt er defekt, bytter du det ut med et nytt ved å følge installasjonsinstruksjonene. Hvis du ikke er sikker på hvordan du erstatter eller kaster et bestemt produkt, kontakter du enhetsprodusenten. Du finner kontaktinformasjon på support.ilq.com.

	Kast aldri et elektrisk apparat i husholdningsavfallet. Følg lokale lover og forskrifter for trygg og miljøvennlig produktavhending.
	Før du kaster produktene, vær oppmerksom på at de fleste iLOQ-produktene er gjenbrukbare. Alle programmerbare produkter kan tilbakestilles til fabrikkinnstillingene, og deretter kan de brukes i andre systemer.

Instruksjoner for resirkulering av utrangerte produkter finnes nedenfor.

Utrangert produkt	Sortering
Utrangerte iLOQ-beslag, monteringstilbehør og tommelvridere kan resirkuleres som metallavfall.	
Utrangerte iLOQ-produkter som inneholder elektronisk utstyr og kretskort, slik som iLOQ-låsesylindere, nøkler, nettbroer, dørmoduler, nøkkel- og RFID-lesere og relékort, må resirkuleres på en gjenvinningsstasjon for EE-avfall.	
iLOQ-produkter som inneholder batterier og akkumulatorer, slik som nøkkelfober, programmeringsnøkler og klokkekretser, må resirkuleres på en regional gjenvinningsstasjon for batterier og små akkumulatorer.	
Hovedparten av iLOQ-emballasjematerialene er egnet til kartong- eller plastgjenvinning.	

9. Samsvar

iLOQ G50S-kamlåssylindere, inkludert følgende produktvarianter: G50S.231.EX, G50S.241.EX er i samsvar med kravene i forskriftene som er angitt i dette dokumentet.

FCC

Kapittel 1, underdel A, del 2 av tittel 47 i Code of Federal Regulations

Samsvaret ble vurdert i henhold til følgende standard:

FCC – FCC-regel del 15

Merk: Dette utstyret er testet og funnet å være i samsvar med grensene for en digital enhet i klasse B, i henhold til del 15 av FCC-reglene. Disse grensene er utformet for å gi rimelig beskyttelse mot skadelig forstyrrelse i en boliginstallasjon. Dette utstyret genererer, bruker og kan utstråle radiofrekvensenergi, og hvis det ikke installeres og brukes i samsvar med instruksjonene, kan det forårsake skadelig forstyrrelse på radiokommunikasjon. Det er imidlertid ingen garanti for at forstyrrelse ikke vil oppstå i en bestemt installasjon. Hvis dette utstyret forårsaker skadelig forstyrrelse på radio- eller TV-mottak, noe som kan fastslås ved å slå utstyret av og på, oppfordres brukeren til å prøve å korrigere forstyrrelsen med ett eller flere av følgende tiltak:

- Vend eller flytt mottakerantennen.
- Øk avstanden mellom utstyret og mottakeren.
- Koble utstyret til en stikkontakt på en annen krets enn den mottakeren er koblet til.
- Rådfør deg med forhandleren eller en erfaren radio/TV-tekniker for å få hjelp.

ISED

Innovation, Science and Economic Development Canada (ISED)

Samsvaret ble vurdert i henhold til følgende standard:

ISED – ICES 003, Utgave 7: 2020 – klasse B

10. Vedlegg



DECLARATION OF CONFORMITY

We, iLOQ Oy
Elektroniikkatie 10
FI-90590 Oulu
Finland

hereby declare under our sole responsibility that the products with commercial name

**S50 Ex product family iLOQ C50S, iLOQ D50S, iLOQ F50S, iLOQ G50S and iLOQ H50S
with suffix .EX in the end of the product code**

to which this declaration relates are in conformity with the requirements of the following directives:

2014/34/EU Equipment for explosive atmospheres
2014/53/EU Radio Equipment Directive (RED)
2011/65/EU Restriction of the use of certain hazardous substances (RoHS)

The conformity was assessed by using the following harmonized and other EN standards:

EX EN IEC 60079-0:2018
EN 60079-11:2012

Eurofins NB 0537 performed the certification testing and issued the certificates EESF 25 ATEX 005X and IECEx EESF 25.0004X.

Art 3.1(a) Safety IEC 62368-1: 2018
EN IEC 62368-1:2020+A11:2020

Art 3.1(b) EMC EN 301 489-1 v2.2.3
EN 301 489-1 v1.9.2
EN 301 489-3 v2.1.1

Art 3.2 Spectrum EN 300 330 v2.1.1

Art 3.3 Cyber security EN 18031-1
EN 18031-2

RoHS EN IEC 63000:2018

This declaration and the associated documents are held at iLOQ Oy, address above.


Heikki Hiltunen (Sep 2, 2025 21:35:31 GMT+8)

Heikki Hiltunen, CEO

iLOQ Oy • Elektroniikkatie 10, FI-90590 Oulu • Tel. +358 40 3170 200 • info@iloq.com • www.iloq.com

ID #320795



Dokument-ID – 323025

iLOQ S50 (iLOQ G50S.xxx.EX)

1. **EU-TYPE EXAMINATION CERTIFICATE**
2. **Equipment or Protective System Intended for use in Potentially explosive atmospheres
Directive 2014/34/EU**
3. EU-Type Examination Certificate Number: **EESF 25 ATEX 005X**
4. Product: **Electromechanical Lock**
Certified types: **S50 Ex product family iLOQ C50S, iLOQ D50S, iLOQ F50S, iLOQ G50S and iLOQ H50S**
5. Manufacturer: **iLOQ Oy**
6. Address: **Elektroniikkatie 10, FI-90590 Oulu, Finland**
7. This product and any acceptable variation thereto is specified in the schedule to this certificate and the documents therein referred to.
8. Eurofins Electric & Electronics Finland Oy, Notified Body number 0537, in accordance with Article 17 of Directive 2014/34/EU of the European Parliament and of the Council, dated 26 February 2014, certifies that this product has been found to comply with the Essential Health and Safety Requirements relating to the design and construction of products intended for use in potentially explosive atmospheres given in Annex II to the Directive.

The examination and test results are recorded in confidential report No. EUFI29-24003495-T1.
9. Compliance with the Essential Health and Safety Requirements has been assured by compliance with:

EN IEC 60079-0:2018 IEC 60079-11:2023
10. If the sign "X" is placed after the certificate number, it indicates that the product is subject to the Specific Conditions of Use specified in the schedule to this certificate.
11. This EU-Type Examination Certificate relates only to the design and construction of the specified product. Further requirements of the Directive apply to the manufacturing process and supply of this product. These are not covered by this certificate.
12. The marking of the product shall include the following:



II 2G Ex ib IIB T6 Gb
II 2D Ex ib IIIC T85 °C Db

Espoo, 30.6.2025
Eurofins Electric & Electronics Finland Oy



Jenni Hirvelä
Senior Expert



Kari Koskela
Senior Expert

This document is digitally signed.



13. **Schedule**

14. **EU-Type Examination Certificate EESF 25 ATEX 005X**

15. **Description of Product**

The iLOQ S50 is a smart locking system that uses a smartphone's NFC to power and unlock locks without batteries or physical keys. It enables secure, real-time access management through a cloud-based platform, ideal for critical infrastructure and utility services.

16. **Report Number**

EUFI29-24003495-T1

17. **Specific Conditions of Use**

1. The maximum allowed ambient temperature ranges for iLOQ S50 Ex models are:
 - a. C50S.xxx.xx.xx: -40 °C...70 °C
 - b. D50S.xxx.xx: -25 °C...65 °C
 - c. F50S.xxx.xx: -40 °C...70 °C
 - d. G50S.xxx: -35 °C...60 °C
 - e. H50S.xxx.xx.xx: -40 °C...70 °C
2. Installation is only allowed to be done by trained personnel.
3. Repairs of the product are not allowed. Do not use a damaged or malfunctioning product.
4. The iLOQ P55S Programming Key shall not be used in hazardous area. Before programming the padlock shall be in safe area.
5. Make sure that the door has Equipotential Bonding connected to local earthing to avoid possible buildup of electrostatic discharge (ESD) on the door.
6. Use the accessory chain in cases where the padlock could fall and hit metal surfaces, causing sparks, and therefore risk of explosion.
7. The NFC device for operating the lock shall be Ex-certified in accordance with place of installation of the lock. The Equipment protection level of the NFC device shall be at least EPL Gb or EPL Db.

Essential Health and Safety Requirements

The Essential Health and Safety Requirements are covered by the standards listed at item 9.

18. **Drawings and Documents**

Drawings and documents are listed in the confidential report.

19. **Certificate History**

Issue	Date	Report No.	Change
EESF 25 ATEX 005X	30.6.2025	EUFI29-24003495-T1	Prime certificate



IECEX Certificate of Conformity

INTERNATIONAL ELECTROTECHNICAL COMMISSION IEC Certification System for Explosive Atmospheres

for rules and details of the IECEX Scheme visit www.iecex.com

Certificate No.: **IECEX EESF 25.0004X** Page 1 of 3 [Certificate history:](#)
Status: **Current** Issue No: 0
Date of Issue: 2025-06-30
Applicant: **iLOQ Oy**
Elektronikkatie 10
Oulu FI-90590
Finland
Equipment: **Electromechanical Lock. S50 Ex product family, types iLOQ C50S, iLOQ D50S, iLOQ F50S, iLOQ G50S and iLOQ H50S**
Optional accessory: N/A
Type of Protection: **Intrinsically Safe**
Marking: Ex ib IIB T6 Gb
Ex ib IIIC T85 °C Db

Approved for issue on behalf of the IECEX
Certification Body:

Jenni Hirvelä

Position:

Senior Expert

Signature:
(for printed version)

Date:
(for printed version)

2025-06-30

1. This certificate and schedule may only be reproduced in full.
2. This certificate is not transferable and remains the property of the issuing body.
3. The Status and authenticity of this certificate may be verified by visiting www.iecex.com or use of this QR Code.



Certificate issued by:

Eurofins Electric & Electronics Finland Oy
Kivimiehentie 4
Espoo FI-02150
Finland





IECEX Certificate of Conformity

Certificate No.: **IECEX EESF 25.0004X**

Page 2 of 3

Date of issue: 2025-06-30

Issue No: 0

Manufacturer: **iLOQ Oy**
Elektroniikkatie 10
Oulu FI-90590
Finland

Manufacturing
locations: **iLOQ Oy**
Elektroniikkatie 10
Oulu FI-90590
Finland

This certificate is issued as verification that a sample(s), representative of production, was assessed and tested and found to comply with the IEC Standard list below and that the manufacturer's quality system, relating to the Ex products covered by this certificate, was assessed and found to comply with the IECEX Quality system requirements. This certificate is granted subject to the conditions as set out in IECEX Scheme Rules, IECEX 02 and Operational Documents as amended

STANDARDS :

The equipment and any acceptable variations to it specified in the schedule of this certificate and the identified documents, was found to comply with the following standards

[IEC 60079-0:2017](#) Explosive atmospheres - Part 0: Equipment - General requirements
Edition:7.0

[IEC 60079-11:2023](#) Explosive atmospheres - Part 11: Equipment protection by intrinsic safety "i"
Edition:7.0

This Certificate **does not** indicate compliance with safety and performance requirements other than those expressly included in the Standards listed above.

TEST & ASSESSMENT REPORTS:

A sample(s) of the equipment listed has successfully met the examination and test requirements as recorded in:

Test Report:

[FI/EESF/ExTR25.0005/00](#)

Quality Assessment Report:

[FI/EESF/QAR24.0001/00](#)



IECEX Certificate of Conformity

Certificate No.: **IECEX EESF 25.0004X**

Page 3 of 3

Date of issue: 2025-06-30

Issue No: 0

EQUIPMENT:

Equipment and systems covered by this Certificate are as follows:

Electromechanical Lock. S50 Ex product family, types iLOQ C50S, iLOQ D50S, iLOQ F50S, iLOQ G50S and iLOQ H50S.

The iLOQ S50 is a smart locking system that uses a smartphone's NFC to power and unlock locks without batteries or physical keys. It enables secure, real-time access management through a cloud-based platform, ideal for critical infrastructure and utility services.

SPECIFIC CONDITIONS OF USE: YES as shown below:

1. The maximum allowed ambient temperature ranges for iLOQ S50 Ex models are:

- C50S.xxx.xx: -40 °C...70 °C
- D50S.xxx.xx: -25 °C...65 °C
- F50S.xxx.xx: -40 °C...70 °C
- G50S.xxx: -35 °C...60 °C
- H50S.xxx.xx: -40 °C...70 °C

2. Installation is only allowed to be done by trained personnel.

3. Repairs of the product are not allowed. Do not use a damaged or malfunctioning product.

4. The iLOQ P55S Programming Key shall not be used in hazardous area. Before programming the padlock shall be in safe area.

5. Make sure that the door has Equipotential Bonding connected to local earthing to avoid possible buildup of electrostatic discharge (ESD) on the door.

6. Use the accessory chain in cases where the padlock could fall and hit metal surfaces, causing sparks, and therefore risk of explosion.

7. The NFC device for operating the lock shall be Ex-certified in accordance with place of installation of the lock. The Equipment protection level of the NFC device shall be at least EPL Gb or EPL Db.



iLOQ S50

G50S.xxx.EX kamlåssylinder

Brukerhåndbok

iLOQ

support.ilq.com

Elektroniikkatie 10

90590 Oulu

Finland