

H5S5.1.50.HC Vorhängeschloss, Bügel 15/50 mm

Beschreibung auf Systemebene

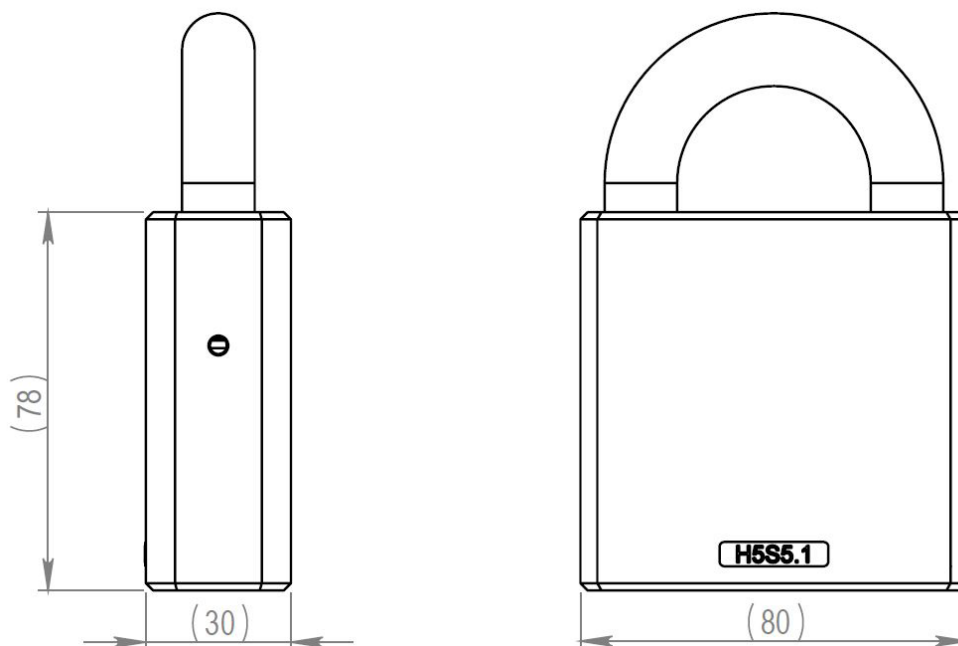
das iLOQ S5-Schließsystem bietet erweiterte Sicherheit und komfortables Zugangsmanagement für Hauptschlüssel- Schließumgebungen.

Die iLOQ S5-Vorhängeschlösser ermöglichen die Verwendung des iLOQ S5-Schließsystems zur Sicherung von entfernten Objekten und Standorten. Die iLOQ-Vorhängeschlösser mit Eigenantrieb sind in verschiedenen Gehäuse- und Bügelgrößen erhältlich. Das iLOQ-Vorhängeschloss zeichnet Ereignisprotokolle der Schlüsselnutzung auf und ermöglicht eine flexible Zugriffsverwaltung für jeden Schlüssel und jedes Vorhängeschloss. Das hohe Sicherheitsniveau wird gewahrt und Sicherheitslücken durch verlorene Schlüssel können ohne kostspielige Änderungen von Vorhängeschlössern und Schlüsseln vollständig beseitigt werden. Das iLOQ D2D-Netzwerk ermöglicht es den Benutzern, schlossbezogene Zugriffsrechte, Zeitbeschränkungen und Listen von verlorenen Schlüsseln zu aktualisieren sowie Ereignisdaten von den begangenen Zylindern zu speichern.

Funktionsübersicht

- Programmierbares digitales Vorhängeschloss für das iLOQ S5-Schließsystem
- Selbstversorgt: keine Batterien oder externe Energiequelle für das Vorhängeschloss und den Schlüssel erforderlich
- Vorhängeschloss fungiert als Teil des iLOQ D2D-Netzwerks
- Alle iLOQ S5-Vorhängeschlösser und iLOQ S5-Schlüssel sind mechanisch identisch
- Gesichert durch leistungsstarke Verschlüsselungsmethoden: AES-256 (Advanced Encryption Standard)
- Erstmalige Programmierung mittels PC und iLOQ P55S.1-Programmier-Token in Verbindung mit dem Server
- Sperrliste für einzelne verlorene Schlüssel
- Zugangsrechte für Gruppen- und/oder Einzelberechtigungen
- Firmware aktualisierbar
-
- Das Produkt darf in keiner Weise verändert werden, außer in Übereinstimmung mit den in der Anleitung beschriebenen Vorgaben

Maßzeichnung



Speicherkapazität

Anzahl der Zugriffsrechte.....	210
Anzahl der gesperrten Schlüssel.....	500
Anzahl der Zeitprofile.....	10
Größe des Ereignisprotokolls.....	500

Technische Daten

Kette enthalten.....	X
Schutzart.....	IP21
Sicherheitsstufe.....	Klasse 5
Betriebsdauer für die Echtzeituhr.....	Keine Batterien
Kompatibilität des Kalendermoduls.....	Nicht kompatibel
Fernverwaltung mit iLOQ Online-Produkten.....	X
Oberflächenbehandlung.....	Chrom poliert
Maximale Temperatur.....	80°C
Maximale Temperatur.....	176°F
Mindesttemperatur.....	-40°C
Mindesttemperatur.....	-40°F
Nutzungsumgebung.....	Außenbereich

Bescheinigungen

Gebrauchsklasse (EN 16864:2017).....	Grad 1
Korrosionsbeständigkeit (EN 16864:2017).....	Grad 3
Dauerhaftigkeit (EN 16864:2017).....	Stufe 1
Elektronische Verschlusssicherheit (EN 16864:2017).....	Klasse D
Umweltbeständigkeit (EN 16864:2017).....	Grad 4
Mechanische Verschlusssicherheit (EN 16864:2017).....	Klasse 0
Systemmanagement (EN 16864:2017).....	Grad 2