

## K5S.7 Klucz z błękitnym znacznikiem,

### Opis na poziomie systemu

Samodzielnie zasilany system iLOQ S5 to system zamków nowej generacji, który zastępuje trudne w obsłudze zamki mechaniczne i elektromechaniczne uzależnione od zewnętrznego źródła zasilania, np. baterii. Silnie zaszyfrowany system umożliwia elastyczne i bezpieczne zarządzanie dostępem oraz pozwala utrzymać wysoki poziom bezpieczeństwa w obiektach handlowych, budynkach biurowych czy wspólnotach.

Wkładki bębnowe iLOQ C5S czerpią zasilanie z ruchu wkładania klucza. To pozwala wykluczyć konieczność zastosowania baterii czy okablowania. Brak potrzeby stosowania baterii sprawia, że całkowite koszty konserwacji i eksploatacji są znacznie niższe niż w przypadku elektromechanicznych systemów zamków zasilanych mechanicznie lub bateryjnie.

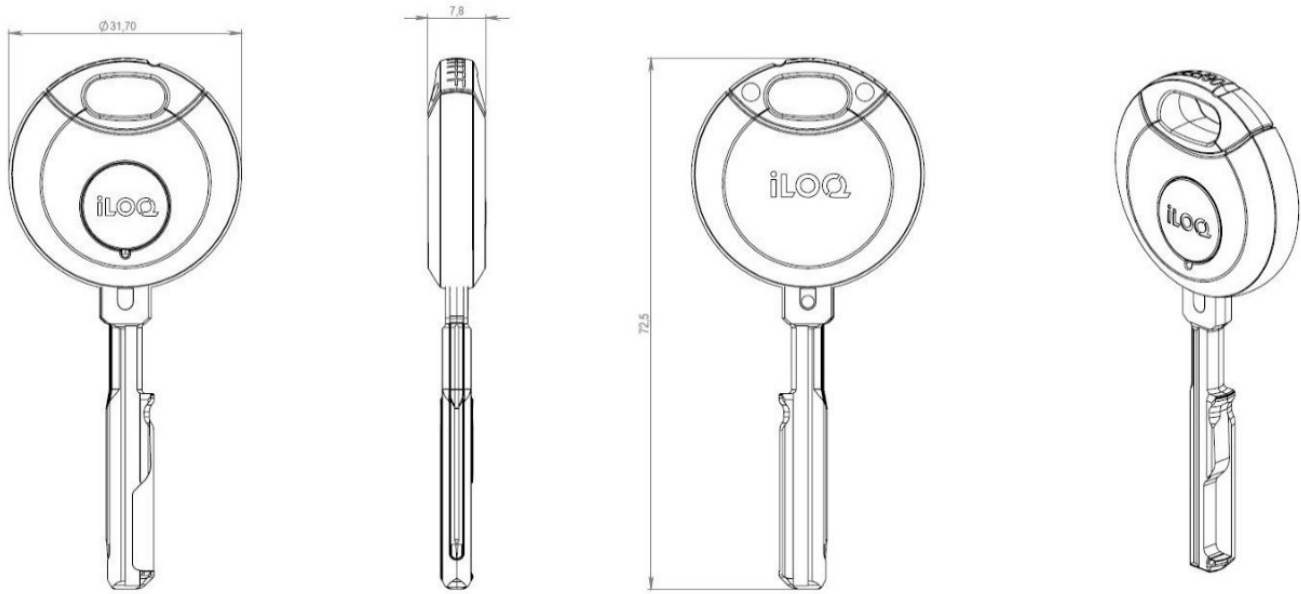
Zamki funkcjonują w ramach sieci iLOQ D2D, co pozwala na szybkie i łatwe usuwanie z systemu utraconych kluczy, zmianę praw dostępu i śledzenie zdarzeń za pomocą dziennika.

Rodzina produktów iLOQ S5 obejmuje zamki drzwiowe, klódki i zamki meblowe, a także niezbędne elementy wspornikowe i akcesoria montażowe. System iLOQ S5 można również rozbudować do postaci systemu zdalnej kontroli dostępu z użyciem produktów iLOQ Online.

### Podsumowanie funkcji

- Bezbaterijny klucz cyfrowy do systemu zamków iLOQ S5
- Klucz nie wymaga baterii ani okablowania
- Korpus klucza wykonany ze stali nierdzewnej, a część uchwytu z ęywicy poliamidowej wzmocnionej włóknem szklanym
- Odporny na wilgoć, wstrząsy i uderzenia
- Zabezpieczenie w postaci silnego 256-bitowego szyfrowania AES (Advanced Encryption Standard)
- Działa jako odbiornik informacji i przekaęnik danych w ramach sieci D2D
- Lista zablokowanych kluczy
- Zmiany w prawach dostępu
- Zmiany w profilach czasowych
- Zapis przebiegu zdarzeń zarówno dla kluczy, jak i zamków
- Wstępne programowanie za pomocą klucza do programowania iLOQ P55S.1 i komputera PC połączonego z serwerem
- Możliwość ustawienia praw dostępu do grup zamków lub pojedynczych zamków
- Możliwość ustawienia czasu waęności z datę początkową i końcową
- Kaędy klucz posiada unikalny identyfikator i unikalną sygnaturę
- Klucz wyposażony jest w chip NFC, który obsługuje funkcje RFID i NFC
- Możliwość aktualizacji oprogramowania sprzętowego
- Możliwość ustawienia do 10 różnych przedziałów czasowych
- Możliwość ustawienia do 23 różnych przedziałów czasowych (D5S wymaga wersji FW 135 lub nowszej, a pozostałe zamki S5 wymagają wersji FW138 lub nowszej)
- Zgodność z aplikacją iLOQ HOME, od wersji K5S FW 124
- Wersje 115–119 K5S FW można zaktualizować w celu uzyskania zgodności z aplikacją HOME

## Rysunek wymiarowy



### Objętość pamięci

Liczba uprawnień dostępowych .....	30
Liczba zablokowanych kluczy .....	50
Liczba zakresów czasowych .....	23
Rozmiar dziennika zdarzeń klucza .....	100

### Dane techniczne

Zamienny kolor znacznika .....	✓
RFID .....	✓
Maksymalna temperatura .....	80°C
Minimalna temperatura .....	40°C