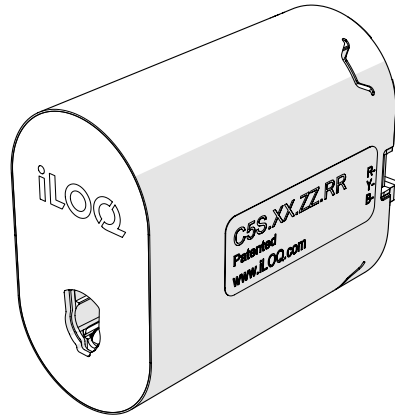




iLOQ C5S
C5S.XX.SB(.SE) Ovaalisylinteri
Käyttöohje



03/2025
Versio 2.0

Asiakirjan tunnus
299361




iLOQ Oy
support.iloq.com

Sisältö


1.	Turvallisuustiedot	3
1.1	Huomiomerkit	3
1.2	Varoitukset.....	4
2.	Yleiskatsaus.....	5
3.	Ennen asennusta	6
3.1	Yleiset huomautukset	6
3.2	Kunnossapito ja huolto	6
4.	Asennus	7
4.1	iLOQ C5S.1x:n asennus.....	7
4.2	Vääntöraudan vaihtaminen	9
4.3	Sylinterin säätö iLOQ A10.33 -jatkokappaleella.....	10
5.	Käyttöohjeet	13
6.	Käytöstä poistettujen tuotteiden hävittäminen	14
7.	Vaatimustenmukaisuus	15

1. Turvallisuustiedot

1.1 Huomiomerkit

Merkki	Kuvaus
	Tämä on yleinen huomiomerkki. Ilmaisee erityisen tärkeitä asennukseen tai tuotteeseen liittyviä tietoja.
	Lue nämä ohjeet huolellisesti ennen tuotteiden käyttöä. Näiden tietojen tarkoituksena on varmistaa turvallisuutesi sekä tuotteiden mahdollisimman pitkä käyttöikä.
	Tämä on yleinen varoitusmerkki. Ilmaisee mahdollisesti vaarallista tilannetta, joka voi johtaa kuolemaan tai vakavaan loukkaantumiseen, jos sitä ei vältetä.

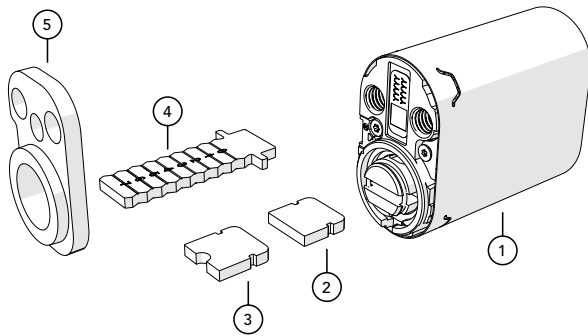
1.2 Varoitukset

Merkki	Kuvaus
	Varoitus! Käytä vain valmistajan suosittelemia paristoja.
	Varoitus! Akku voi räjähtää, jos sitä yritetään hävittää tulesa, kuumassa uunissa tai mekaanisesti murskaamalla tai leikkaamalla sitä.
	Varoitus! Jos akkua säilytetään erittäin kuumissa olosuhteissa, se voi räjähtää, tai siitä voi vuotaa syttyviä nesteitä tai kaasuja.
	Varoitus! Jos akku altistuu erittäin matalalle ilmanpaineelle, se voi räjähtää, tai siitä voi vuotaa syttyviä nesteitä tai kaasuja.

2. Yleiskatsaus

Paristoton iLOQ C5S on iLOQ S5 -lukitusjärjestelmälle tarkoitettu digitaalinen lukkosylinteri. Lukko toimii ilman paristoja tai kaapeleita. Ohjelmoitava lukko avataan yhteensopivalla K5S-avaimella.

Tuoteversiot	
C5S.1.SB	Pohjoismainen ovaalilukkosylinteri suomalaisella vääntöraudalla, ulkokäyttöön.
C5S.10.SB	Pohjoismainen ovaalilukkosylinteri suomalaisella vääntöraudalla, sisäkäyttöön.
C5S.1.SB.SE	Pohjoismainen ovaalilukkosylinteri ruotsalaisella vääntöraudalla, ulkokäyttöön.
C5S.10.SB.SE	Pohjoismainen ovaalilukkosylinteri ruotsalaisella vääntöraudalla, sisäkäyttöön.
C5S.1N.SB	Pohjoismainen ovaalilukkosylinteri norjalaisella liitoskappaleella, ulkokäyttöön



1. iLOQ C5S -sylinteri
2. Suomalainen vääntörauta
3. Ruotsalainen vääntörauta
4. Jatkovääntörauta (FIN)
5. iLOQ A10.33 -jatkokappale (FIN)

3. Ennen asennusta

3.1 Yleiset huomautukset

- Asentajan on välitettävä nämä ohjeet ja mahdolliset huolto-ohjeet käyttäjälle. Jos asiakirjojen kieliversioissa on poikkeamia, epäselvissä tapauksissa on voimassa englanninkielinen alkuperäiskappale.
- Varmista, että sylinteri täyttää paikalliset vaatimukset ja että se on yhteensopiva oven ja lukon kanssa.
- Älä työnnä sylinteriin muuta kuin iLOQ-avainta.
- Tuotetta ei saa muuttaa muilla kuin näissä ohjeissa kuvatuilla tavoilla.
- iLOQ C5S -sylinterien asennuksessa ja käsittelyssä ei saa käyttää liiallista voimaa.
- Käytä sääsuojaa ankarissa olosuhteissa, joissa sylinteri altistuu pölylle tai pitkäkestoisesti suolavesiroiskeille.
- Käytä asianmukaisia exit-osia sylinterin kanssa, jotta ovesta pääsee kulkemaan vapaasti, jos sylinteri asennetaan oven poistumispuolelle.
- Varmista, että ovikokoonpanoon asennetut tiivisteet eivät estä lukkosylinterin toimintaa.
- Sylintereitä saa käyttää vain ovien avaamiseen ja lukitsemiseen; muunlainen käyttö on kielletty.
- Varmista, että lukkosylinterin ja siihen liittyvien osien ulkonema ei estä oven vapaata liikettä.
- Tarkista palosertifikaatti ennen sylinterin asentamista palonkestävään / savunkestävään oveen varmistaaksesi, että se on vaatimusten mukainen.
- iLOQ-lukkosylinterit ovat läpäisseet EN1634-1 (EUF129-25000274-T1) -standardin laajennetun palonkestävyydestin yksilehtisessä saranallisessa teräsovessa.
- Sylinterissä on liitin lisäominaisuuksia varten, reaaliaikainen kello, ehdollinen kulkualue ja online-tila.
- Käytä vain iLOQ-lukkoparistoa A00.19 tai A00.23. Paristo on asennettava oven tai luukun sisään lasten ulottumattomiin.

3.2 Kunnossapito ja huolto

Puhdista ja voitele sylinteri vähintään kerran vuodessa.

1. Puhdista avainpesä paineilmalla (esimerkiksi CRC Dust Off).
2. Voitele avainpesä yhdellä tai kahdella pisaralla korkealaatuista lukkoöljyä.
3. Varmista, että sylinterin kiinnitysruuvit on kiristetty kunnolla.



HUOMAA! ÄLÄ käytä nestemäistä kierrelukitetta (esimerkiksi Loctite).

4. Asennus



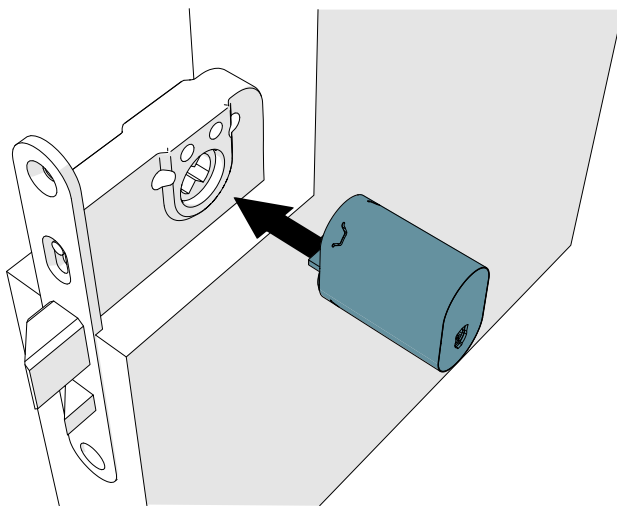
HUOMAA! Varmista, että sinulla on asennuksessa tarvittavat lisävarusteet ja osat. Jos tarvitset lisätietoja, ota yhteyttä paikalliseen iLOQ-kumppaniisi.



HUOMAA! Jos sylinterin pituutta on säädettävä .SB-versiossa, käytä iLOQ A10.33 -jatkokappaleita. Katso kohta 4.3 Sylinterin säätö iLOQ A10.33 -jatkokappaleella. .SB.SE-versioissa voidaan käyttää olemassa olevia markkinoilla olevia jatkokappaleita.

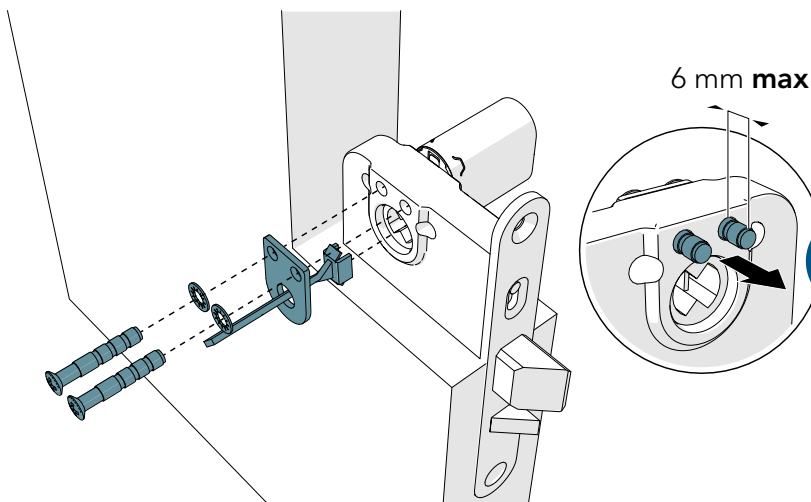
4.1 iLOQ C5S.1x:n asennus

1. Asenna sylinteri lukkokoteloon.



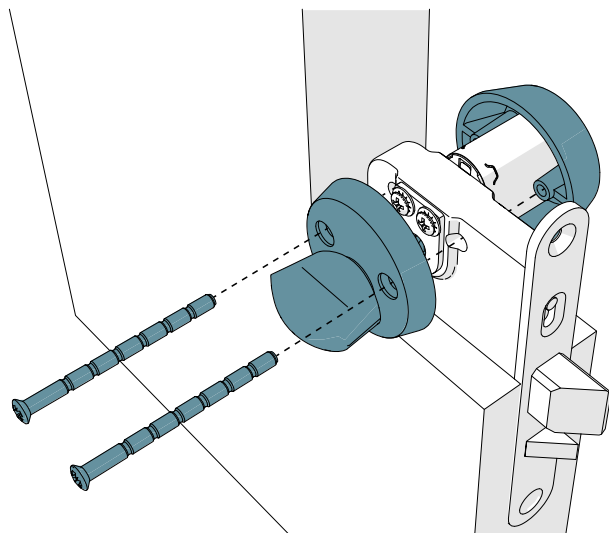
HUOMAA! Tämä on esimerkki asennuksesta. Oma kokoonpanosi saattaa poiketa esimerkistä.

2. Kiinnitä sylinteri paikalleen kiinnitysruuvien ja lisävarusteiden avulla.



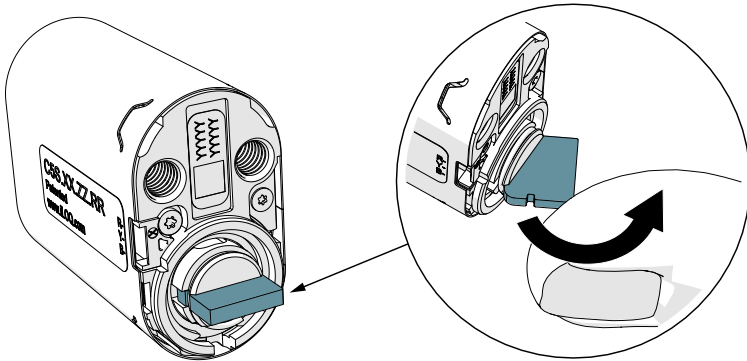
HUOMAA! Kiinnitysruuvi saa ulottua enintään 6 mm sylinteriin. Liian pitkän ruuvien käyttäminen vahingoittaa lukkoa.

3. Kiristä ruuvit 2–3 Nm:n vääntömomenttiin.
4. Asenna tarvittavat lisävarusteet ja hela. Käytä tarvittaessa jatkokappaletta. Katso kohta 4.3 Sylinterin säätö iLOQ A10.33 -jatkokappaleella.

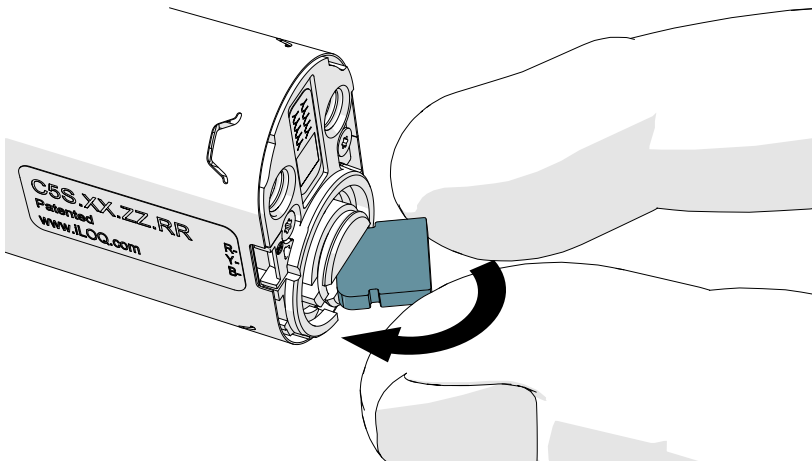


4.2 Vääntöraudan vaihtaminen

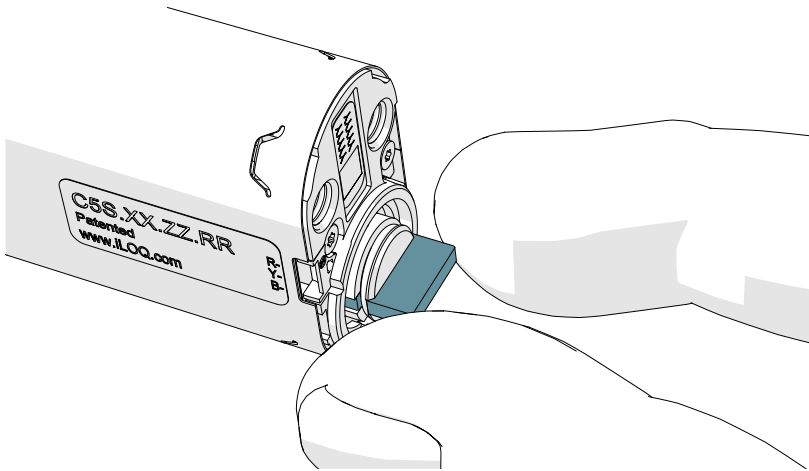
1. Irrota vanha vääntörauta pidikkeestä.



2. Aseta uuden vääntöraudan toinen kulma pyöreään jousen sisään.



3. Kiinnitä vääntörauta paikalleen painamalla sitä vastakkaisesta kulmasta.

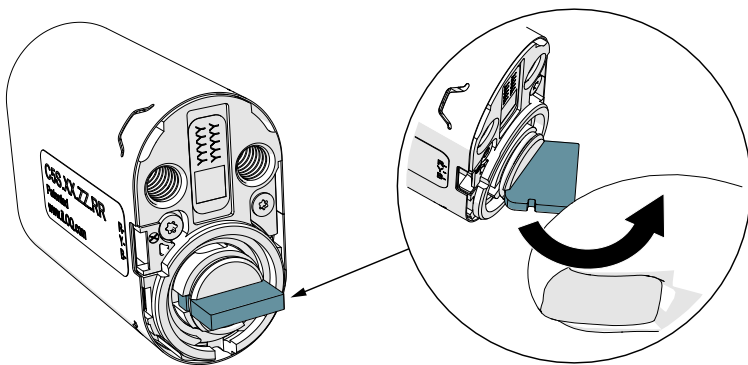


4.3 Sylinterin säätö iLOQ A10.33 -jatkokappaleella

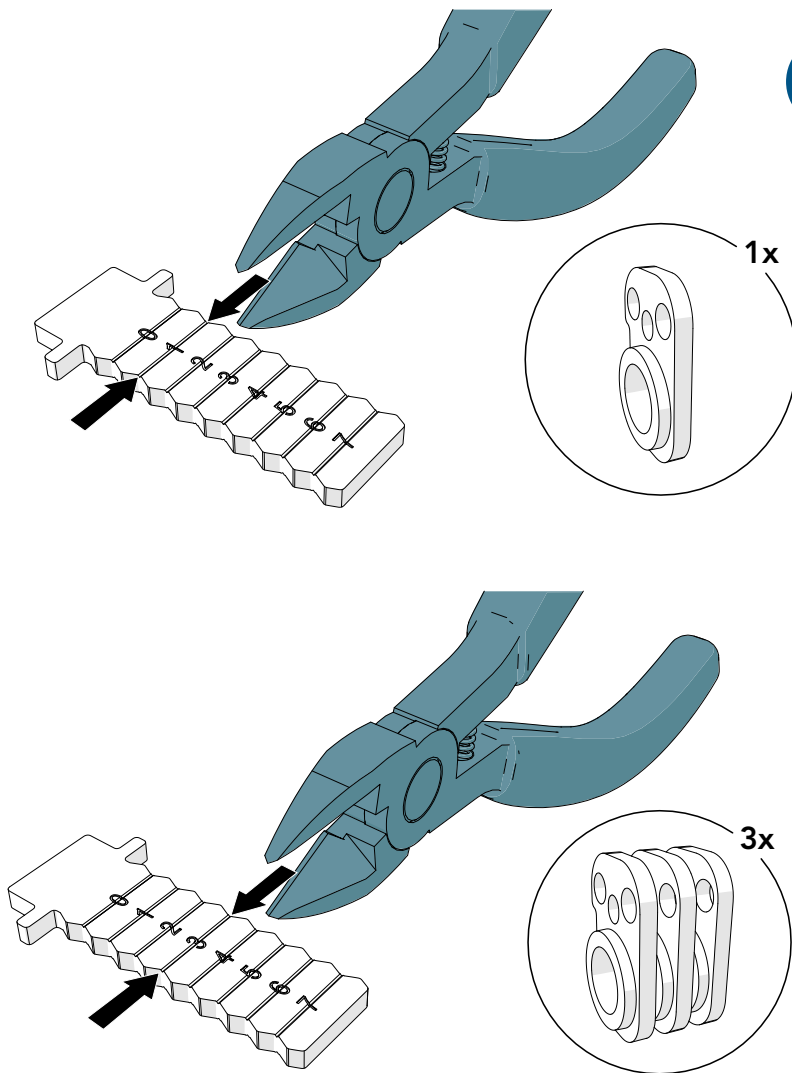


HUOMAA! Jatkovääntöraudan kanssa voi käyttää enintään seitsemää jatkokappaletta. Ensimmäisen sylinteriin asennetun jatkokappaleen on aina oltava iLOQ A10.33 -jatkokappale. Muut jatkokappaleet voivat olla iLOQ A10.128 -jatkokappaleita tai vastaavia pinottavia jatkokappaleita.

1. Irrota vääntörauta.



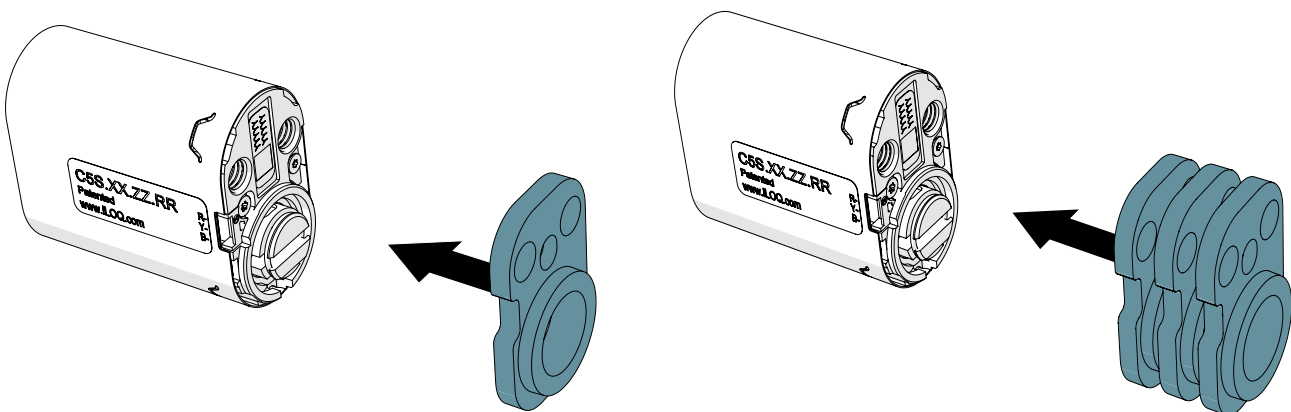
2. Leikkaa jatkoväntörauta oikeaan pituuteen.



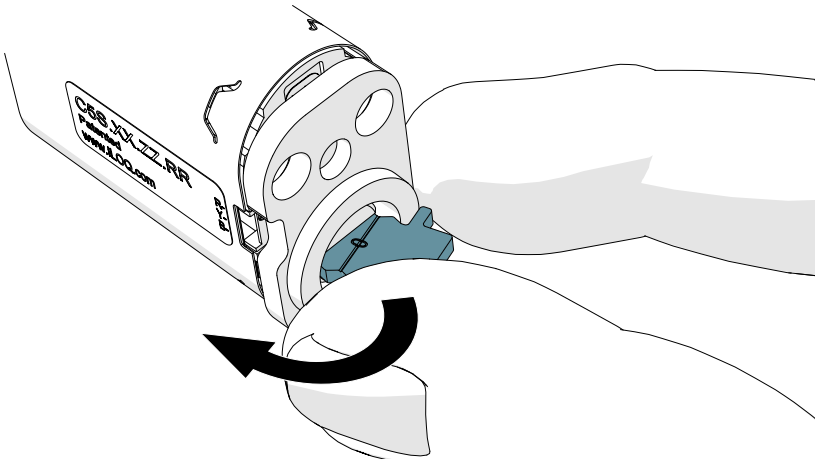
HUOMAA!

Jatkoväntöraudan oikea pituus riippuu siitä, kuinka monta jatkokappaletta sylinteriin on asennettu. Jos asennat yhden jatkokappaleen (1. esimerkki), leikkaa jatkoväntörauta viivan 1 kohdalta. Jos asennat kolme jatkokappaletta (2. esimerkki), leikkaa jatkoväntörauta viivan 3 kohdalta.

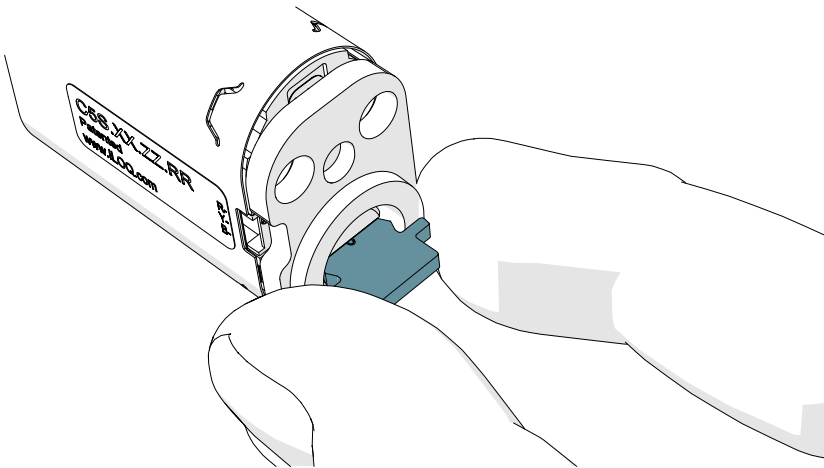
3. Liu'uta jatkokappale tai jatkokappaleet sylinteriin.



4. Aseta jatkovääntöraudan toinen kulma pyöreään jousen sisään.

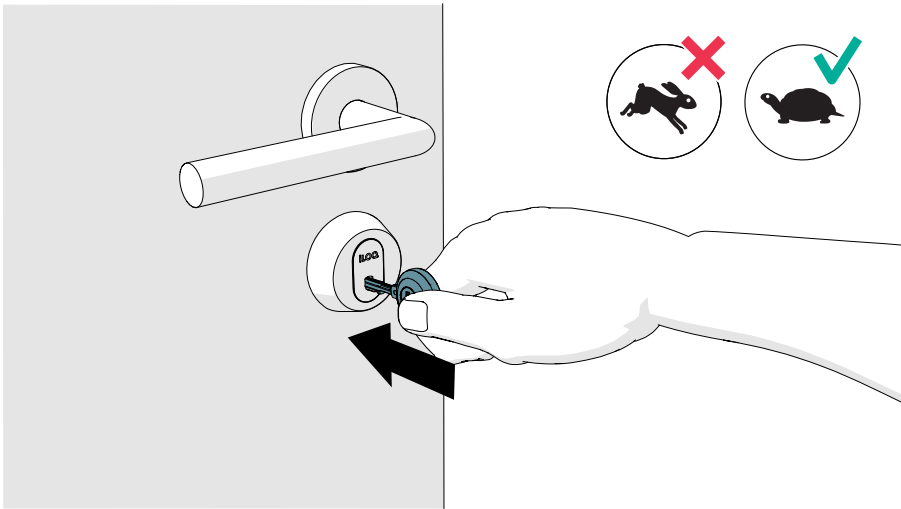


5. Kiinnitä jatkovääntörauta paikalleen painamalla sitä vastakkaisesta kulmasta.

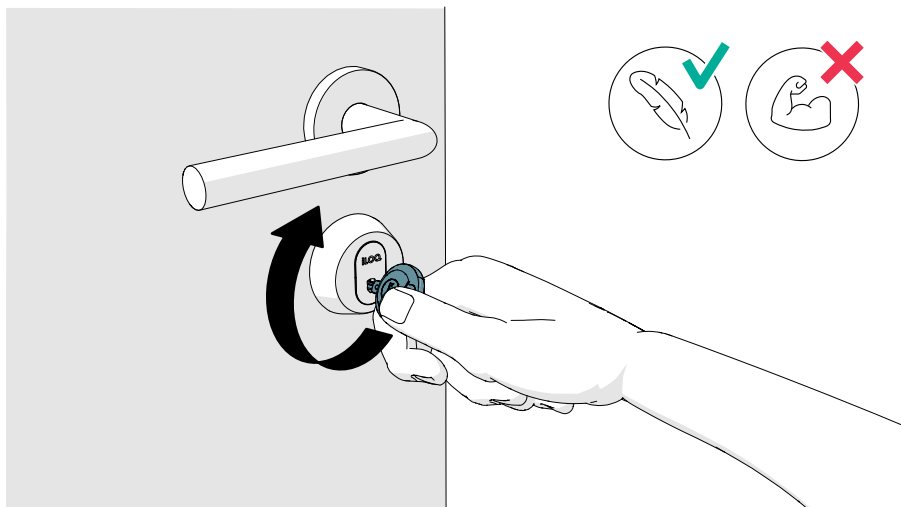


5. Käyttöohjeet

1. Työnnä iLOQ-avain lukkoon.



2. Avaa tai lukitse sylinteri kääntämällä avainta varovasti. Jos avain ei käänny helposti, poista avain lukosta ja yritä uudelleen työntämällä avain uudelleen sylinteriin. Älä käytä liikaa voimaa.



HUOMAA! iLOQ-lukot avautuvat kääntämällä avainta kevyesti lukossa. iLOQ-lukon pitäisi avautua ilman voimaa. Jos tunnet vastustusta kääntäessäsi avainta tai huomaat, että ovi ei ole kunnolla paikallaan, ota yhteyttä kiinteistönhuoltoon.



HUOMAA! Sylinteriä voidaan käyttää niin kauan kuin avain on kokonaan sylinterin sisällä. Sylinteri menee lukkoon, kun avain poistetaan.

6. Käytöstä poistettujen tuotteiden hävittäminen



Älä koskaan hävitä sähkölaitetta kotitalousjätteen seassa. Hävitä tuote turvallisesti ja ympäristöystävällisesti paikallisia lakeja ja säädöksiä noudattaen.



Muistathan ennen tuotteiden hävittämistä, että suurin osa iLOQ-tuotteista on uudelleenkäytettäviä. Tehdasasetukset voidaan palauttaa kaikkiin ohjelmitaviin tuotteisiin, jonka jälkeen niitä voidaan käyttää uudestaan toisessa järjestelmässä.

Alla näet ohjeet käytöstä poistettujen tuotteiden hävittämiseen.

Käytöstä poistettu tuote	Lajittelu
Käytöstä poistetut iLOQ-liitoskappaleet, kiinnitystarvikkeet ja vääntönupit voidaan kierrättää metalliromuna.	
Käytöstä poistetut elektroniikkaa tai piirilevyjä sisältävät iLOQ-tuotteet, kuten iLOQ-sylinterit, iLOQ-avaimet, väyläohjaimet, ovimoduulit, avain- ja NFC-lukijat sekä relekortit, on vietävä sähkö- ja elektroniikkalaiteromulle tarkoitettuun kierrätyspisteeseen.	
Paristoja tai akkuja sisältävät iLOQ-tuotteet, kuten avainfobit, ohjelmointiavaimet ja kellopiirit, on vietävä alueelliseen patterien ja pienten akkujen kierrätyspisteeseen.	
Suurin osa iLOQin pakkausmateriaaleista soveltuu kartonki- tai muovikeräykseen.	

7. Vaatimustenmukaisuus

Tässä käyttöoppaassa mainitut tuotteet ovat tällä sivulla ilmoitettujen direktiivien vaatimusten mukaisia

CE

iLOQ Oy vakuuttaa, että C5S-lukkosylinterit ovat direktiivien 2014/30/EU, 2011/65/EU ja 2015/863/EU vaatimusten mukaisia. EU-vaatimustenmukaisuusvakuutuksen täysimittainen teksti on saatavilla seuraavassa internetosoitteessa: www.iloq.com/en/declaration-of-compliance



iLOQ C5S
C5S.XX.SB(.SE) Ovaalisylinteri
Käyttöohje

iLOQ-
support.iloq.com
Elektroniikkatie 10
90590 Oulu
Suomi