

## iLOQ D10S.200 OG D10S.210 EUROPROFIL VRIDERSYLINDRE

### Generelt

Det prisbelønte iLOQ S10-låssystemet gir avansert sikkerhet og enkel adgangshåndtering for miljøer med nøkkelsystemer. Den unike, patenterte, selvdrevne iLOQ D10S-låsesylinderen genererer sin egen strøm ved innsettingen av iLOQ K10S-nøkkelen. Den selvdrevne funksjonen gjør at iLOQ D10S-sylinderen eliminerer arbeid, kostnader, avfall og skader knyttet til batteridrevne eller kablede løsninger. Siden det ikke kreves batterier eller elektriske ledninger, er sylindere og nøkler enkle å installere og vedlikeholde, og er en miljøvennlig, «grønn» løsning. Kommunikasjonen mellom sylinderen og nøkkelen er sterkt kryptert med standardisert, kraftig SHA-1-kryptering. Den mekanisk identiske formen og modulære strukturen til iLOQ D10S-sylinderen gir fleksibel lagerføring og rask levering. ILOQ D10S-låssylindere er kompatible med DIN 18252 Europrofil-sylinderstandardene, som gjør det mulig med enkel installasjon i eksisterende Europrofil-sylindermiljøer.

iLOQ D10S.2XX-sylinderlengden er 30 mm. Høysikkerhetsversjonen D10S.2XXA har 35 mm og 30 mm huslengder; Utvendig sylinderhus er 35 mm langt, og indre sylinder 30 mm. Sylinderlengden kan enkelt utvides i 5 mm intervaller opptil 100 mm med forlengelsesstykker mellom sylinderhuset og armmodulen. Den patenterte modulutvidelsesløsningen gjør det mulig med fleksibel lagerføring og enkle lengdeendringer på installasjonsstedet. Modulsystemet gjør det også mulig med forskjellige sylinderkombinasjoner, så som halv-, vrider- og dobbeltsylindre med sanntidsklokke og online-muligheter. For å oppfylle nederlandske SKG\*\*\* eller tyske VdS BZ-krav, bruk D10S.2XXA-sylinderen.

---

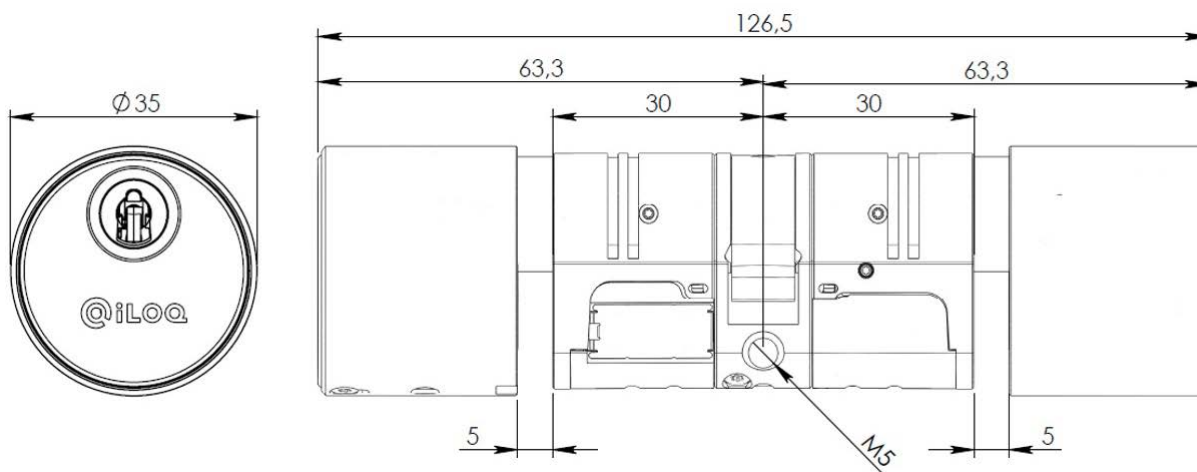
### Kort om iLOQ D10S.200 og D10S.210 Europrofil vridersylindre

- Programmerbar elektromekanisk låssylinder for iLOQ S10-låssystemet
- Selvdrevet: ingen batterier eller ekstern energikilde kreves for lås og nøkkel, og det er ikke behov for kabling
- Alle iLOQ C10S-låssylindere og iLOQ K10S-nøkler er mekanisk like
- Kompatibel med DIN 18252 Europrofil-sylinderstandarder
- Den modulære konstruksjonen gjør det mulig med enkel konfigurasjon for halv-, dobbel- eller vrider-versjon, og justering av sylinderlengden. Lengdeutvidelser er tilgjengelig i 5 mm intervaller opp til 70 mm.
- Fritt roterende arm
- Sikret med kraftige krypteringsmetoder; unik 64 bit og SHA-1 beregnet 160 bit MAC-par for nøkkelautentisering
- Programmert med en PC og iLOQ P10S.10 Programmeringsenhet
- Svarteliste for individuelle, mistede nøkler
- Adgangsgruppeliste for nøkkeladgang
- Forhånds-svartelisting av mistet nøkkel med en erstatningsnøkkel
- Kobling som gjør det mulig med tilkobling til S10 Online-system for ekstern styring
- Kobling som gjør det mulig med kontroll av betinget adgangsrett med ekstern inngang
- ntern sanntidsklokke, aktivert med valgfritt batteri (A00.14), som gjør det mulig med tidsbegrensninger på nøkler og tidsstemplede hendelseslogger
- Oppdaterbar firmware

## Produktversjoner

D10S.200.SB.....	Dobbel sylinder
D10S.210.SB.....	Dobbelsylinder med 1 sanntidsklokke
D10S.220.SB.....	Dobbelsylinder med 2 sanntidsklokke

Sanntidsklokke, nettverksgrensesnitt og ekstern inngang er tilvalg på alle D10S-sylindere. Ved dobbel sylindereinstallasjon kan nettverksgrensesnittet / ekstern inngang bare brukes på den ene siden. Begge sider er individuelt programmerbare, elektromekaniske sylindere.



## Minnekapasitet

	16 bit*	24 bit*
Antall standard og/eller betingede adgangsrettighetsgrupper .....	210	140
Adgangsrettigheter med versjonsdata .....	1+208 standard/betinget	1+138
Antall svartelistede, mistede nøkler .....	210	140
Forhånds-svarteliste for erstattede nøkler .....	256	256
Hendelseslogg.....	512	512

\* Kapasitet for adgangsrettigheter varierer i henhold til det låssystemet som brukes, 16 eller 24 bit.

## Tekniske data

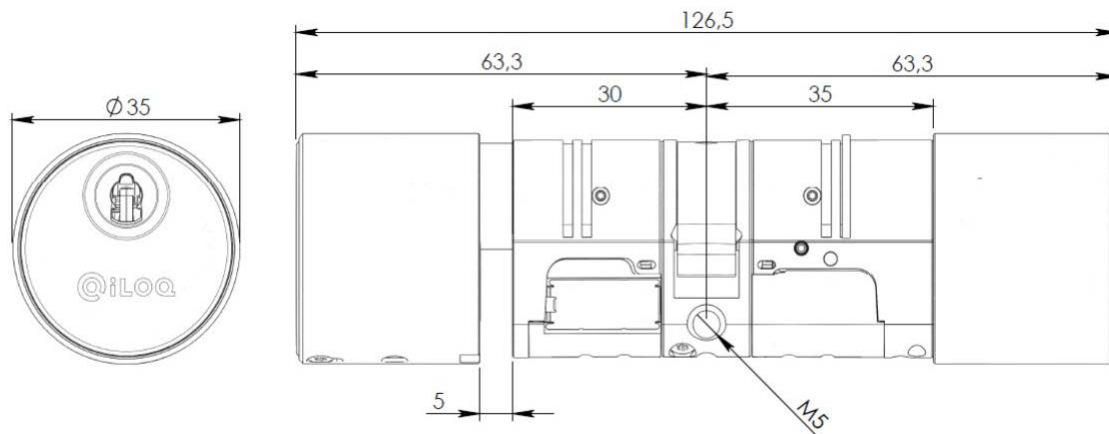
Sylinderlengde.....	30 mm, med forlengelser opp til 100 mm
Temperaturområde.....	- 20 °C ... +70 °C
Nøyaktighet i sanntidsklokke.....	Tidsskifte maks +/- 2 minutter per måned
Levetid for batteri i sanntidsklokke .....	10 år
IP-klassifisering.....	IP55*
Flate .....	Børstet, rustfritt stål

\* Spesielt i industriområder eller nær sjøen kan det forekomme avsetninger i form av rust som angriper materialet. Dette utstyret skal rengjøres og vedlikeholdes ofte. Bruk ekstra støvdeksel i tøffe miljøer.

## Produktversjoner

D10S.200A.SB .....	Høysikkerhets dobbelsylinder
D10S.210A.SB .....	Høysikkerhets dobbel sylinder med 1 RTC
D10S.220A.SB .....	Høysikkerhets dobbel sylinder med 2 RTC-er

Sanntidsklokke, nettverksgrensesnitt og ekstern inngang er tilvalg på alle D10S-sylindere. Ved dobbelt sylinderinstallasjon kan nettverksgrensesnitt/ekstern inngang bare brukes på den ene siden. Begge sider er individuelt programmerbare, elektromekaniske sylindere. Høysikkerhets sylinder på utsiden og normal sylinder på innsiden.



## Minnekapasitet

	16 bit*	24 bit*
Antall standard og/eller betingede adgangsrettighetsgrupper .....	210	140
Adgangsrettigheter med versjonsdata .....	1+208 standard/betinget	1+138
Antall svartelistede, mistede nøkler .....	210	140
Forhånds-svarteliste for erstattede nøkler .....	256	256
Hendelseslogg.....	512	512

\* Kapasitet for adgangsrettigheter varierer i henhold til det låssystemet som brukes, 16 eller 24 bit.

## Tekniske data på utvendig sylinder

Sylinderlengde.....	35 mm, med forlengelser opptil 105 mm
Utboringsbeskyttelse.....	Hardmetallbeskyttelse
Uttreksbeskyttelse .....	Med sporing
Temperaturområde.....	-25 °C...+ 70 °C
Nøyaktighet i sanntidsklokke.....	Time shifting max +/- 2 minutes per month
Levetid for batteri i sanntidsklokke .....	10 år
IP-klassifisering.....	IP55 (1)
Sertifikater .....	VdS BZ, approval number M113328
.....	SKG***

(1 Spesielt i industrielle områder eller nær sjøen, kan det forekomme avsetninger i form av rust som angriper materialet. Dette utstyret skal rengjøres og vedlikeholdes ofte. Bruk ekstra støvdeksel i tøffe miljøer.

(2 med passende deksel