

H50S.331.25.HC Vorhängeschloss, Bügel 8/25 mm

Beschreibung auf Systemebene

Die patentierte, preisgekrönte iLOQ S50 Schließanlage bietet erweiterte Sicherheit und komfortable Möglichkeiten der Zugangsfreigabe für Hauptschlüssel-Schließanlagen.

Die iLOQ H50S Vorhängeschlösser ermöglichen die Nutzung der iLOQ S50 Schließanlage zur Sicherung entlegener Objekte oder Standorte. Das Vorhängeschloss gewinnt seinen Strom drahtlos aus dem NFC-Feld. Dadurch dient das Telefon nicht nur als Schlüssel, sondern auch als Stromquelle, sodass das Vorhängeschloss vollständig batterieelos ist. Da keine Batterien notwendig sind, bieten die Schlösser eine wartungsfreie und ökologische Lösung. Wodurch Arbeit, Kosten, Abfall und Schäden von batteriebetriebenen Lösungen entfallen.

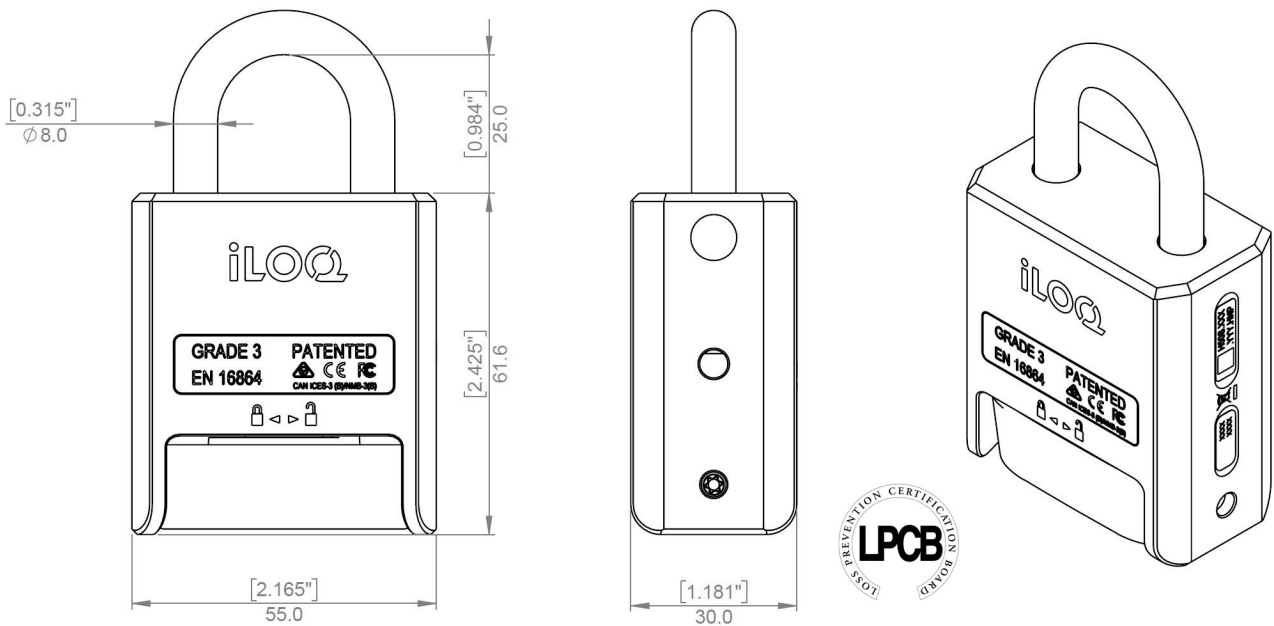
Das Vorhängeschloss besitzt aufgrund des kontaktlosen NFC-Betriebs keinen Schlüsselkanal. Es eignet sich für den Einsatz in rauen Umgebungen, in denen die Vorhängeschlösser dem Einfluss von Staub, Feuchtigkeit und Temperaturschwankungen von extrem kaltem bis zu heißem Wetter ausgesetzt werden.

Das Telefon als Schlüssel ermöglicht flexible Zugangsfreigaben, Zeitbeschränkungen und Weiterleitung von Zutrittslisten in Echtzeit über Funk. Dies gewährleistet ein hohes Sicherheitsniveau, und Sicherheitslücken durch verlorene Schlüssel lassen sich vollständig ohne kostenintensive Änderungen von Vorhängeschlössern und Schlüsseln eliminieren.

Funktionsübersicht

- Batterieloses programmierbares elektromechanisches Vorhängeschloss für die iLOQ S50 Schließanlage
- Verfügbar in drei verschiedenen Bügellängen (25/60/110 mm)
- Stromversorgung über NFC: keine Batterien für das Vorhängeschloss notwendig
- Öffnen mit NFC-fähigen Android/iOS-Smartphone oder dem iLOQ K55S Schlüsselanhänger (KeyFob)
- Sichere Verwendung leistungsstarker AES-256-Verschlüsselung und wechselseitiger Authentifizierung
- Erstmalige Programmierung mittels PC und iLOQ P55S.1-Programmier-Token in Verbindung mit dem Server
- Zugangsrechte für Schließberechtigungen
- Blacklist für einzelne verlorene Schlüssel
- Weiterleitung von Zutrittslisten mit Zeitstempel (per Konfiguration ein- oder ausschaltbar)
- Zeitbeschränkungen optional konfigurierbar
- Möglichkeit zur optionalen Konfiguration der Online- Verifikation einer Öffnungs-Authentifizierung
- Umprogrammierung mit Nutzer Medien (Android/iOS-Telefon; K55S Schlüsselanhänger (KeyFob))
- Firmware aktualisierbar
- H50S.331: öffnen und schließen mit Nutzermedium
- HS50.341: öffnen mit und schließen ohne Nutzermedium
- Knaufschutz gegen äußere Einflüsse (z.B. Fall)
- IP68-Test für neues unbenutztes Schloss bestanden. Die Installation
 - oder Verwendung unter Wasser ist nicht gestattet

Maßzeichnung



Speicherkapazität

Anzahl der Zugriffsrechte.....	210
Anzahl der gesperrten Schlüssel.....	500
Anzahl der Zeitprofile.....	10
Größe des Ereignisprotokolls.....	500

Technische Daten

Kette enthalten.....	X
Korrosionsbeständigkeit.....	96h Salzsprühnebel
Schutzart.....	IP68
Ohne Schlüssel abschließbar.....	X
Sicherheitsstufe.....	Klasse 3
Lesertyp.....	Ovaler Vorhängeschlossleser
Oberflächenbehandlung.....	Chrom poliert
Maximale Temperatur.....	80°C
Mindesttemperatur.....	-40°C

Bescheinigungen

Angriffsfestigkeit (EN 16864:2017).....	Grad 3
Gebrauchsklasse (EN 16864:2017).....	Grad 1
Korrosionsbeständigkeit (EN 16864:2017).....	Grad 3
Dauerhaftigkeit (EN 16864:2017).....	Stufe 1
Elektronische Verschlusssicherheit (EN 16864:2017).....	Klasse D
Umweltbeständigkeit (EN 16864:2017).....	Grad 4
Mechanische Verschlusssicherheit (EN 16864:2017).....	Klasse 0
Systemmanagement (EN 16864:2017).....	Grad 3