



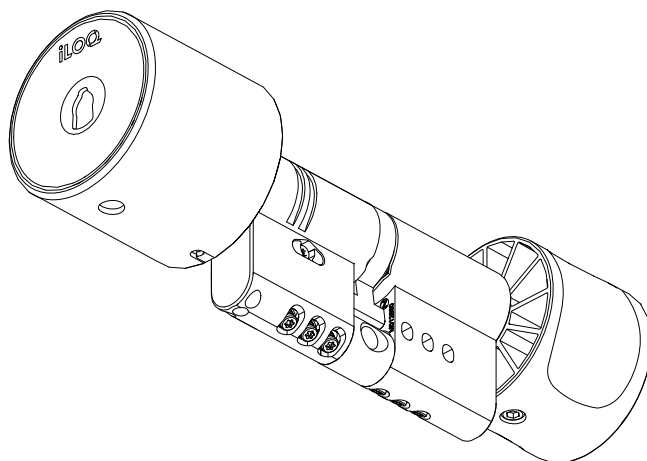
iLOQ S5

Europrofile låsecylinder

**iLOQ D5S.XXX(A).SB**

**iLOQ D5S.XXX(L).SB**

Brugervejledning



06/2023

Ver. 2.0

Dokument-id

300598

**iLOQ Oy**



[support.ilq.com](http://support.ilq.com)

# 1. Indhold

1.	Indhold.....	2
2.	Sikkerhedsoplysninger.....	3
2.1	Sikkerhedssymboler .....	3
3.	Oversigt .....	3
4.	Før montering .....	3
4.1	Obligatoriske forholdsregler .....	3
4.2	Generelle noter.....	4
4.3	Producentinvolvering .....	5
5.	Installation .....	6
5.1	iLOQ D5S.1XX series.....	6
5.2	iLOQ D5S.2XX series.....	7
5.3	iLOQ D5S.3XX series.....	9
5.4	iLOQ D5S.4XX series.....	11
5.5	iLOQ D5S.7XX series.....	12
6.	Afmontering og montering af generator hoved .....	13
7.	Cylinderforlængelser .....	16
7.1	Én side – Version 1 .....	16
7.2	Én side – Version 2 (5-15 mm).....	19
7.3	Én side – Version 2 (20-30 mm).....	21
7.4	Én side – Version 2 (35-70 mm).....	24
7.5	Begge sider.....	27
7.6	Lang spindel.....	27
8.	Efter installation .....	28
9.	Bortskaffelse af produkter, der er taget ud af drift.....	29
10.	Overensstemmelse .....	30

## 2. Sikkerhedsoplysninger

### 2.1 Sikkerhedssymboler

Symbol	Beskrivelse
	Symbolet Generel meddelelse Angiver særlig vigtige oplysninger om installationen eller produktet.
	Læs disse instruktioner omhyggeligt, før du bruger produkterne. Disse oplysninger er beregnet til at garantere for din sikkerhed og for lang levetid for produkterne.

## 3. Oversigt

iLOQ D5S Europrofile låsecylindre er batteriløse, digitale låsecylindre til iLOQ S5-låsesystemet. iLOQ D5S låsecylindrene strømforsynes med energien fra bevægelsen ved indsættelsen af nøglen i låsecylinderen. Det eliminerer behovet for enhver type batterier eller ledninger.

## 4. Før montering

### 4.1 Obligatoriske forholdsregler

- Disse instruktioner og eventuelle vedligeholdelsesinstruktioner skal videregives til brugeren af installatøren. Hvis der er afvigelser fra indholdet i fremmedsproglige versioner af dokumentationen, gælder den engelske original i tilfælde af tvivl.
- iLOQ D5S-cylindre skal installeres og bruges forsigtigt uden overdreven kraft.
- Produktet må ikke modificeres på nogen måde undtagen i overensstemmelse med ændringerne beskrevet i denne vejledning.
- Det er ikke tilladt at afinstallere eller ændre antipanikmekanismen på nogen måde. Mekanismens funktionalitet kan ikke garanteres, hvis den er blevet manipuleret.
- Brug kun cylindrene til åbning og låsning af døre; anden brug er ikke tilladt.
- Nøglen skal opbevares på et sikkert sted, så kun en autoriseret person kan bruge den.
- Hvis en nøgle går tabt, skal der udføres blocklistning af den mistede nøgle med iLOQ Manager-softwaren, og berørte låse skal omprogrammeres.

## 4.2 Generelle noter

- iLOQ-cylindrene blev testet i henhold til EN 1634-1 (EUF129-19003368) i 120 minutter i en hængslet enkeltfløjet ståldør.
- Når D5S-cylindren er fremstillet i mere end én størrelse, er det vigtigt at vælge den korrekte størrelse.
- Sørg for, at eventuelle tætninger eller vejrbeskyttelse monteret i hele dørsamlingen ikke hæmmer korrekt funktion af D5S-låsecylindren.
- Sørg for, at ingen fremspring af D5S-cylindren og tilknyttede dele kan forhindre døren i at svinge frit.
- Monter alle de nødvendige komponenter til den specifikke installation for at sikre overensstemmelse med EN15684-standarden.
- Cylinderen må højst rage 1 mm ud på ydersiden af døren for at sikre korrekt funktion.
- Inden D5S-cylindren monteres på en brand-/røgtæt dør, skal brandcertificeringen undersøges for at garantere overensstemmelse. Rådfør dig med en iLOQ-salgsrepræsentant vedrørende den korrekte konfiguration.
- Brug kun de tilhørende D5-cylinderforlængelser (AD5.Exx) til at forlænge cylinderlængden.
- En forkert type af cylinderknast kan blokere eller hindre panikmekanismen i panikindstikslåse. Kontrollér, at panikcylindren (D5S.7xx) er installeret. Brug ikke andre cylindertyper (D5S.1xx/2xx/3xxx etc.), medmindre du har sikret dig, at låsetypen ikke kræver en specifik knastposition, og at knasten ikke kan blokere panikfunktionaliteten. Bekræft informationen fra overensstemmelseserklæringen leveret af producenten af indstikslåsen.
- Efter installationen skal du kontrollere, at alle dele af låsen er i funktionsdygtig tilstand. Når D5S-låsecylindren bruges i kombination med paniklåse, skal du kontrollere, at indstikslåsens panikfunktion fungerer og ikke kan forhindres.
- Versionerne med lang spindel er blevet specielt udviklet til døre, som ikke har en Euro-profil udskåret inden i dørrammen hhv. beslaget/cylinderringen, men kun har et rundt hul.
- Brug kun artikel "A5.001" som reservedel, og det er obligatorisk at montere det medfølgende IP-dæksel.
- Bortskaffelse af et RTC (realtidsur) i en brand eller en varm ovn eller mekanisk knusning eller skæring af et RTC kan resultere i en eksplosion.
- Hvis et RTC efterlades i omgivelser med ekstremt høj temperatur, kan det resultere i en eksplosion eller i udslip af brændbar væske eller gas.
- Hvis et RTC udsættes for ekstremt lavt lufttryk, kan det resultere i en eksplosion eller i udslip af brændbar væske eller gas.
- For at imødekomme den tyske VdS (VdS Schadenverhütung GmbH) kravklasse BZ+ på indbrudstruede døre skal du bruge D5S.XX0A.SB-højsikkerhedscylindren installeret med en VdS-godkendt sikkerhedslåsebesætning i klasse B eller C. Sådanne sikkerhedslåsebesætninger svarer til DIN 18257 klasse ES 2 og ES 3.
- Brug D5S.XXXA.SB højsikkerhedscylindren for at opfylde de hollandske SKG\*\*\*-krav. Kontakt en iLOQ-salgsrepræsentant for korrekt konfiguration.
- Især i industriområder eller i nærheden af havet kan urenheder medføre aflejring af rust og angribe materialet. Dette udstyr skal rengøres og vedligeholdes hyppigt.
- Af sikkerhedsårsager vil cylinderen låse af sig selv efter 10-12 sekunder. Derpå kan nøglen tages ud. Drej nøglen tilbage til positionen kl. 12 (enten med eller mod uret), og træk den ud.
- Efter 5-10.000 ganges brug skal kontaktrullerne renses forsigtigt med en fnugfri vattampon. Sprøjt en lille mængde låseolie af høj kvalitet, dvs. CRC-låseolie (med PTFE), på kontaktrullerne.
- Hvis cylinderen ikke fungerer korrekt, skal den renses med f.eks. trykluft eller lignende.

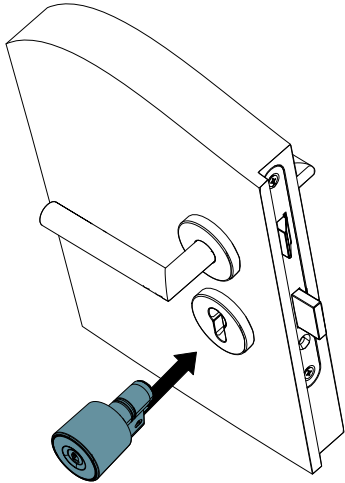
### 4.3 Producentinvolvering

Der accepteres intet erstatningsansvar for skader på døre eller komponenter på grund af forkert installation. Vi forbeholder os retten til at foretage ændringer eller yderligere teknisk udvikling uden yderligere varsel.

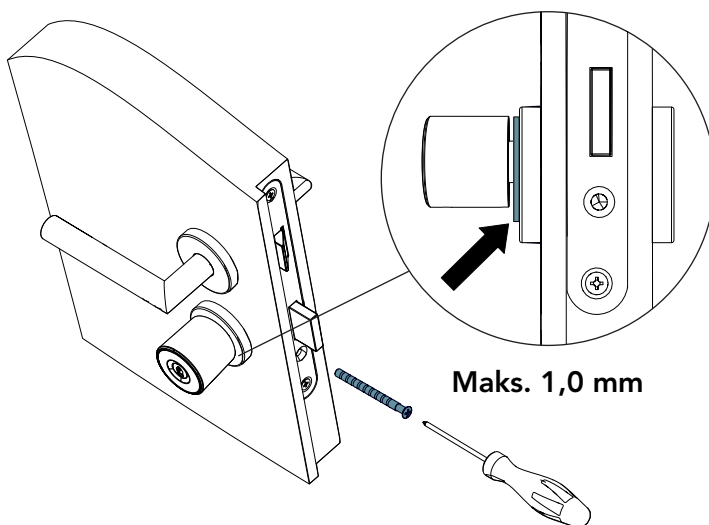
## 5. Installation

### 5.1 iLOQ D5S.1XX series

1. Skub låsecylinderen ind i låsehuset.  
Sørg for, at knasten peger nedad.



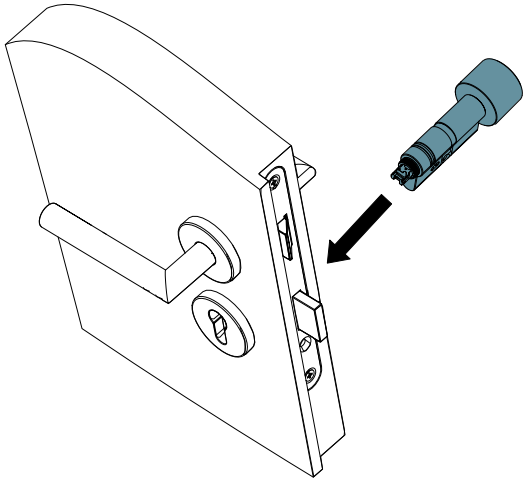
2. Fastgør cylinderen i låsehuset ved hjælp af en iLOQ fastgørelsesskrue (A10.64, som blev leveret samtidigt).  
Brug et tilspændingsmoment på 0,9...1,1 Nm. Afskær om nødvendigt skruen til den rigtige længde, (beregning af skruelængde: L = tilbagegang 10 mm).



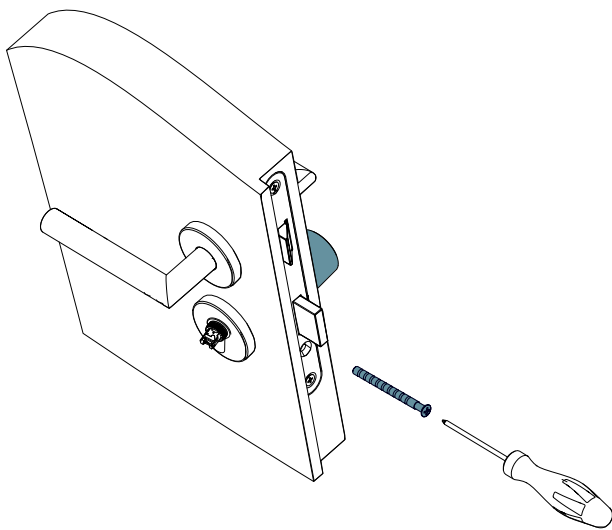
**BEMÆRK!** Sørg for at cylinderrammen er maksimalt 1,0 mm fra dørbladet eller beslaget.

## 5.2 iLOQ D5S.2XX series

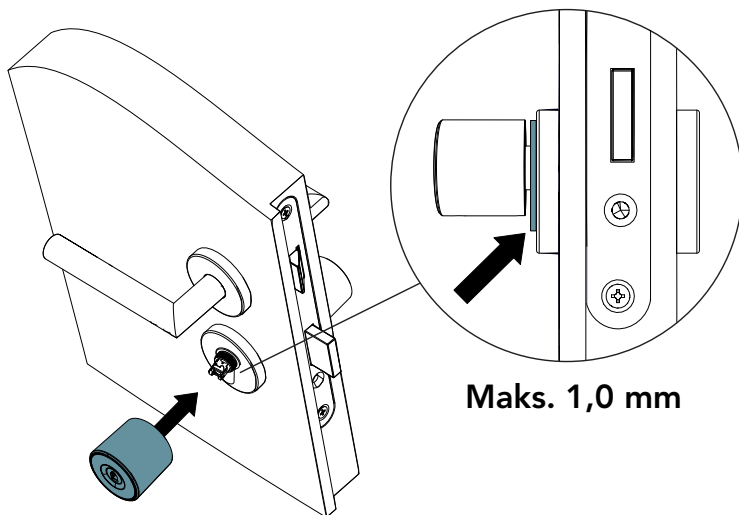
1. Frigør generator hovedet fra låsecylinderen som beskrevet i afsnit "6. Afmontering og montering af generator hovedet".
2. Skub låsecylinderen ind i låsehuset.  
Sørg for, at knasten peger nedad.



3. Fastgør cylinderen i låsehuset ved hjælp af en iLOQ fastgørelsesskrue (A10.64, som blev leveret samtidigt).  
Brug et tilspændingsmoment på 0,9...1,1 Nm. Afskær om nødvendigt skruen til den rigtige længde, (beregning af skruelængde: L = tilbagegang 10 mm).



4. Monter generator hovedet som beskrevet i kapitel "6. Afmontering og montering af generator hovedet".

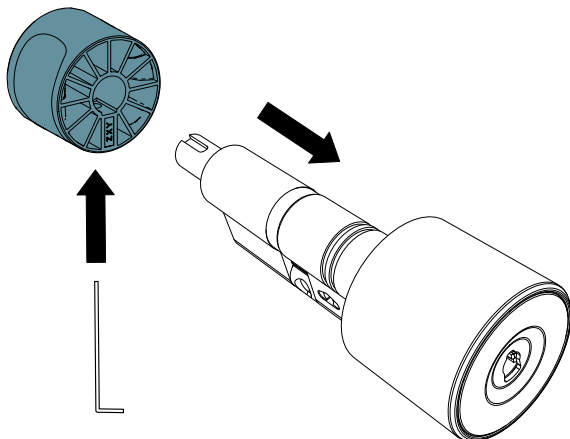


**BEMÆRK!** Sørg for at cylinderrammen er maksimalt 1,0 mm fra dørbladet eller beslaget.

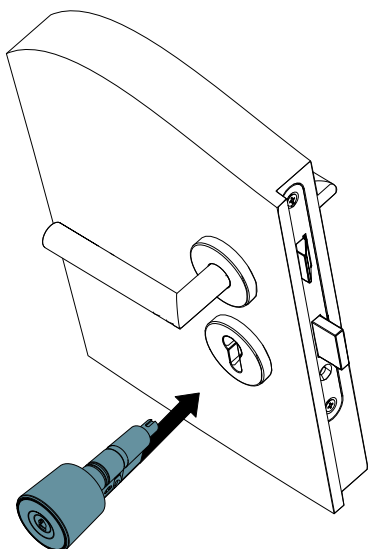


## 5.3 iLOQ D5S.3XX series

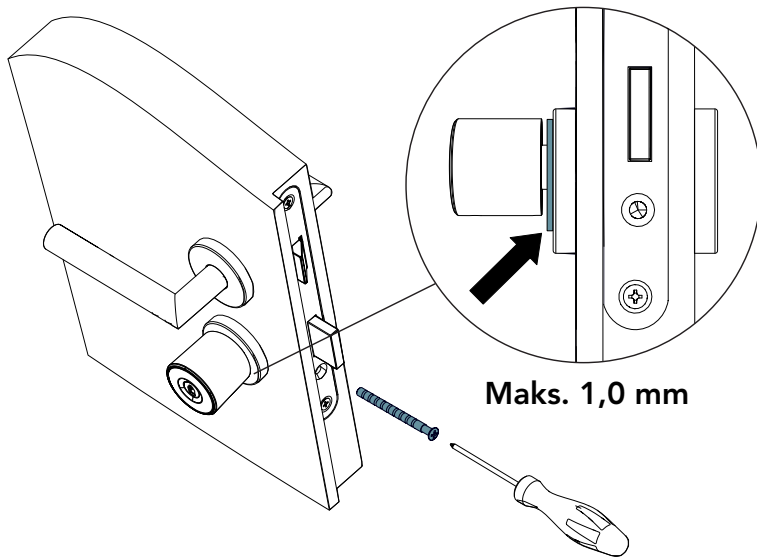
1. Løsn fastgørelsesskruen på drejeknoppen en anelse med en 2 mm unbrakonøgle (mod uret).  
Løsn fastgørelsesskruen lige netop nok til at kunne fjerne knoppen, fjern den ikke helt.



2. Skub låsecylinderen ind i låsehuset.  
Sørg for, at kamstykket peger nedad.

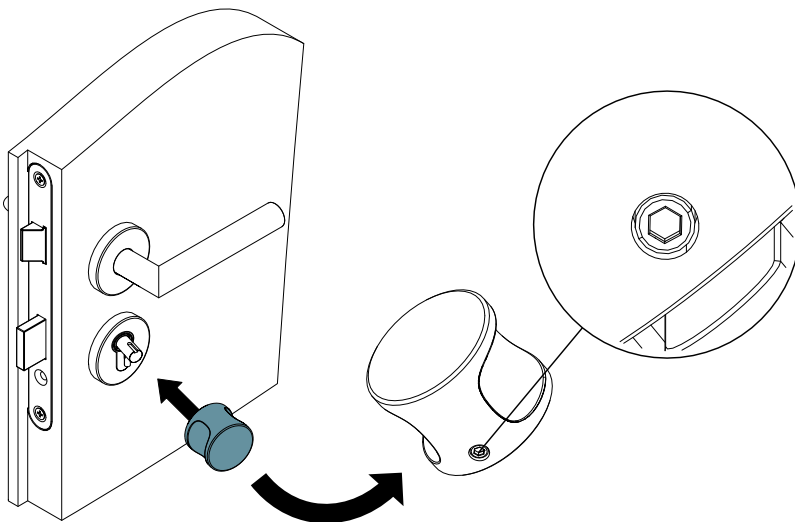


3. Fastgør cylinderen i låsehuset ved hjælp af en iLOQ fastgørelsesskrue (A10.64, som blev leveret samtidigt).  
Brug et tilspændingsmoment på 0,9...1,1 Nm. Afskær om nødvendigt skruen til den rigtige længde, (beregning af skruelængde:  $L = \text{tilbagegang } 10 \text{ mm}$ ).



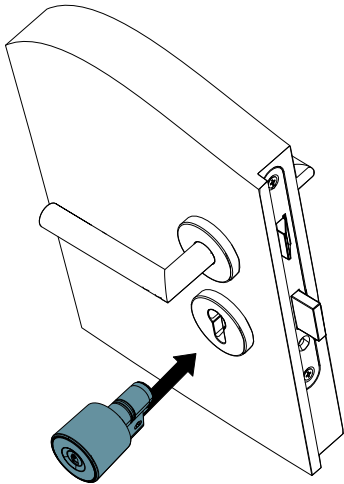
**BEMÆRK!** Sørg for at cylinderrammen er maksimalt 1,0 mm fra dørbladet eller beslaget.

4. Sæt drejeknoppen ind på plads, og tilspænd fastgørelsesskruen (med uret).  
Brug et tilspændingsmoment på 1,5 Nm.

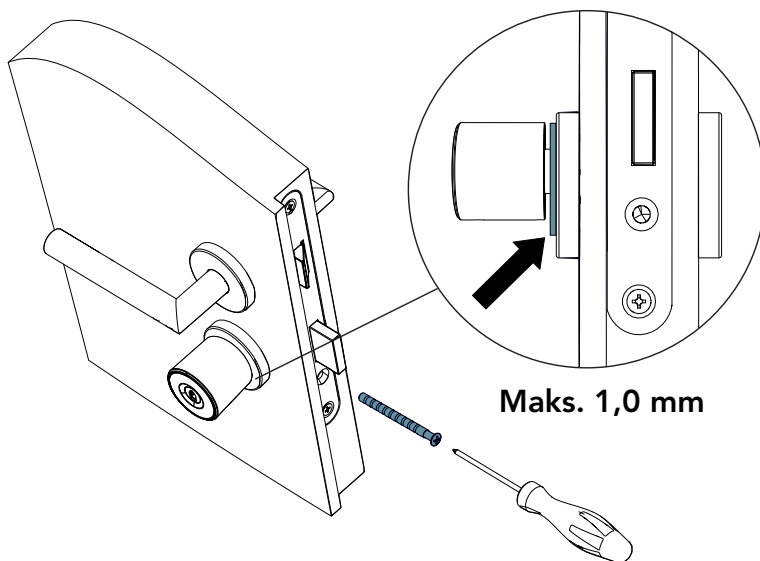


## 5.4 iLOQ D5S.4XX series

1. Skub låsecylinderen ind i låsehuset.  
Sørg for, at kamstykket peger nedad.



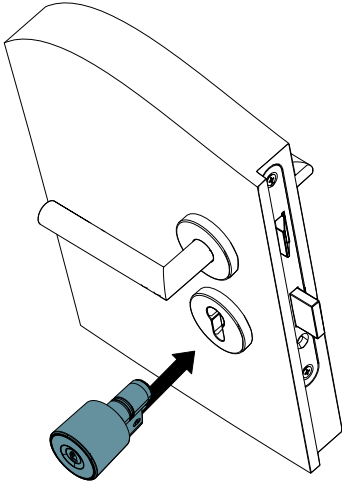
2. Fastgør cylinderen i låsehuset ved hjælp af en iLOQ fastgørelsesskrue (A10.64, som blev leveret samtidigt).  
Brug et tilspændingsmoment på 0,9...1,1 Nm. Afskær om nødvendigt skruen til den rigtige længde, (beregning af skruelængde:  $L = \text{tilbagegang } 10 \text{ mm}$ ).



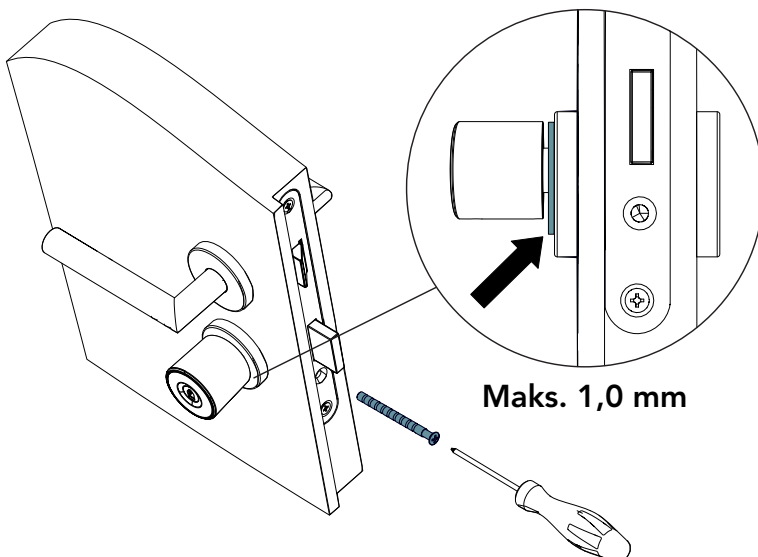
**BEMÆRK!** Sørg for at cylinderrammen er maksimalt 1,0 mm fra dørblandet eller beslaget.

## 5.5 iLOQ D5S.7XX series

1. Skub låsecylinderen ind i låsehuset.  
Sørg for, at kamstykket peger nedad.



2. Fastgør cylinderen i låsehuset ved hjælp af en iLOQ fastgørelsesskrue (A10.64, som blev leveret samtidigt).  
Brug et tilspændingsmoment på 0,9...1,1 Nm. Afskær om nødvendigt skruen til den rigtige længde, (beregning af skruelængde:  $L = \text{tilbagegang } 10 \text{ mm}$ ).



**BEMÆRK!** Sørg for at cylinderrammen er maksimalt 1,0 mm fra dørbladet eller beslaget.



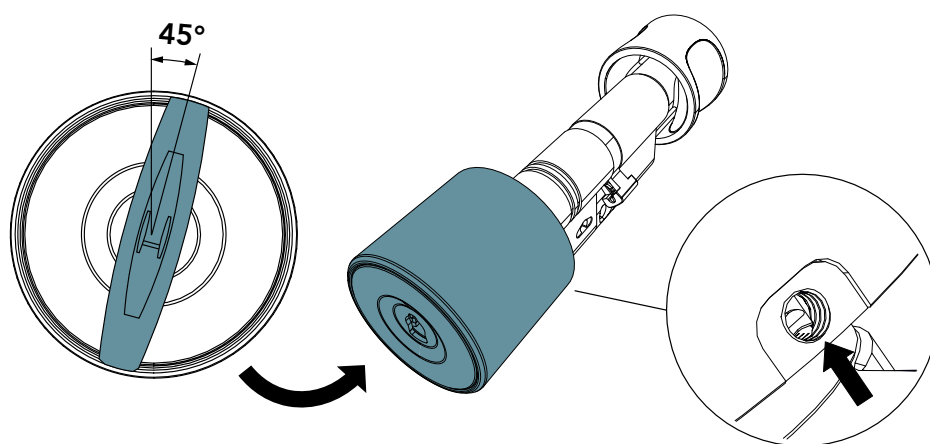
**BEMÆRK!** I henhold til EN179/EN1125-standarderne anbefales det jævnligt at kontrollere, at panikdøren fungerer korrekt og fejlfrit.

## 6. Afmontering og montering af generator hoved

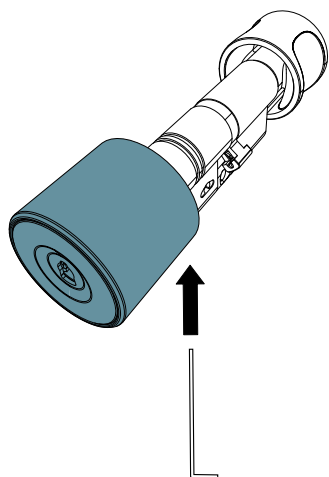
På visse installationssteder er det nødvendigt at fjerne den elektroniske knop fra låsecylinderen. Følg disse instruktioner for at udskifte knoppen. Installer generator hovedet igen i modsat rækkefølge.

Pas på ikke at ødelægge cylinderforbindelserne, når knoppen indsættes. Hovedet kan kun fjernes af personer, som har adgangsrettigheder til cylinderen.

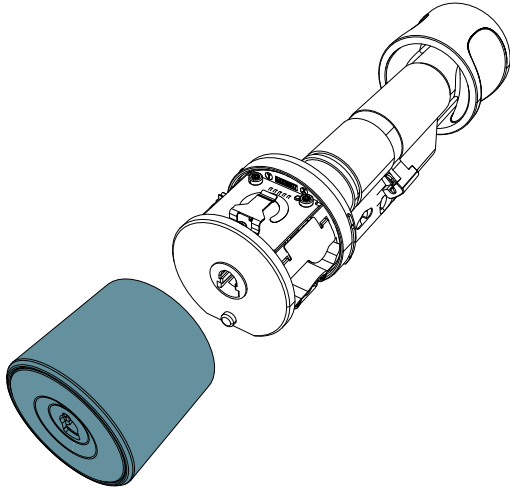
1. Indsæt en nøgle med de relevante adgangsrettigheder i låsecylinderen, og drej nøglen cirka 45 grader med uret.  
Når du har drejet nøglen, åbnes blokeringsklappen automatisk nederst i bunden af den udvendige knop. Klappen beskytter fastgørelsesskruen mod uautoriseret adgang.



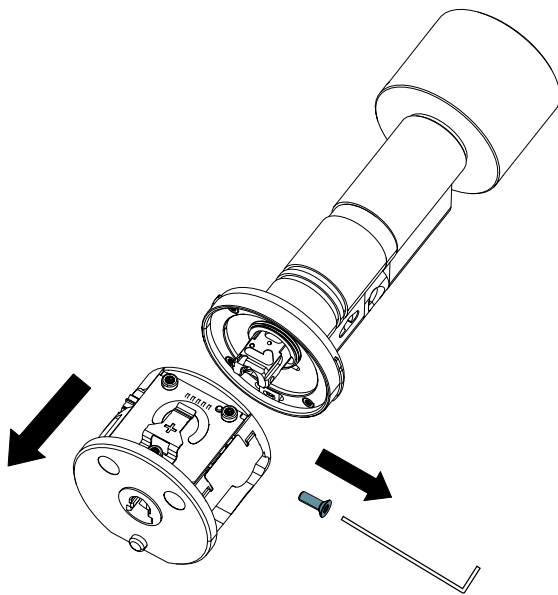
2. Brug et Torx 6-værktøj til at løsne fastgørelsesskruen.  
Fjern ikke fastgørelsesskruen helt, den skal kun løsnes lige netop nok til at kunne fjerne kappen.



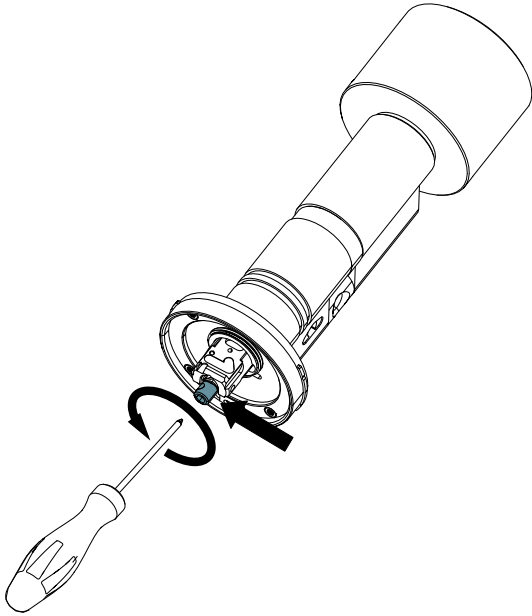
3. Fjern dækselkoppen.



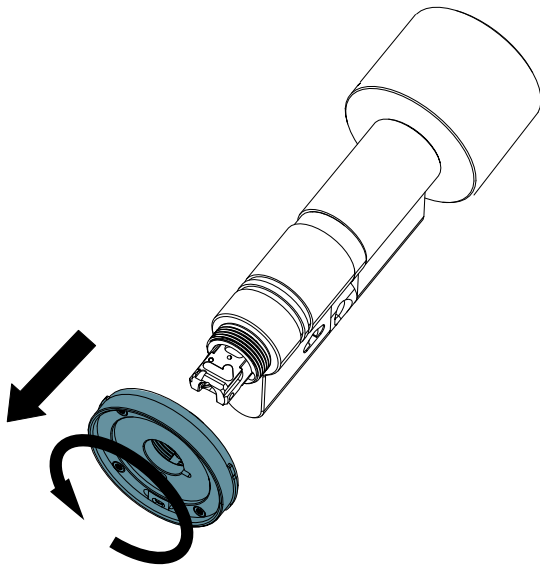
4. Fjern sideskruen i retning mod uret med et Torx 6-værktøj, og frigør forsigtigt knoppen med PCB.



5. Løsn skruen på bagpladen med et Torx 6-værktøj.  
Fjern ikke skruen helt, den skal kun løsnes lige netop nok til at kunne dreje bagpladen.



6. Drej bagpladen mod uret, og træk den af.



## 7. Cylinderforlængelser

Cylinderlængden kan let indstilles i trin på 5 mm fra en grundlængde på 30 mm op til 100 mm ved hjælp af forlængerstykket.

Der kan tilføjes ét forlængerstykke til hver side af knasten for de følgende cylindre:

- D5S.2xx > Dobbelt cylinder
- D5S.3xx > Knopcyliner
- D5S.4xx > Cylinder med attrap indeni

iLOQ D5S.1xx kan kun forlænges på siden med knoppen.

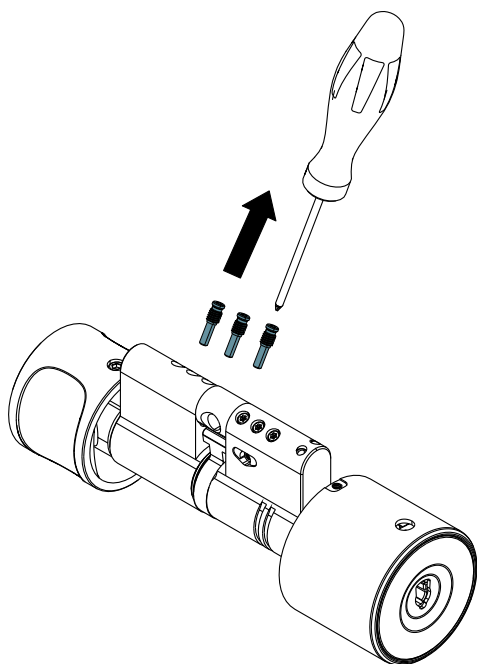
Af sikkerhedsårsager leveres iLOQ D5S.7xx.SD antipanikcylindrene kun med en bestemt længde. Længden kan ikke justeres.



**BEMÆRK!** Det er ikke muligt at kæde flere forlængerstykker sammen. Der kan kun monteres ét forlængerstykke på hver side.

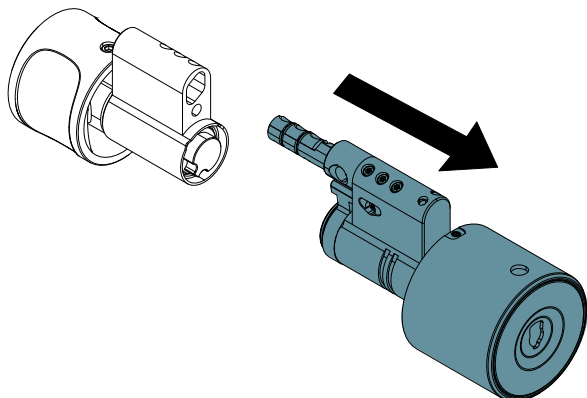
### 7.1 Én side – Version 1

1. Fjern de tre fastgørelsesskruer til huset med et Torx T6-værktøj, og læg skruerne til side til senere brug.

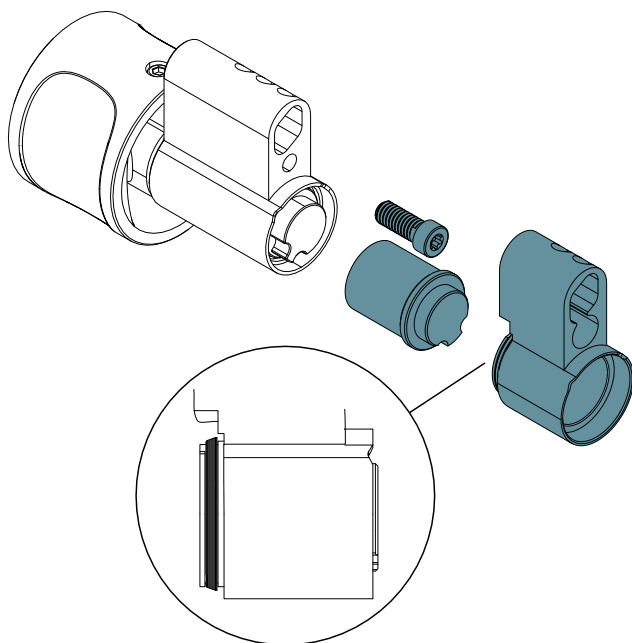




2. Træk låsecylinderens moduler fra hinanden.



3. Skub akslen ind på låseenheden, og kontrollér, at tætningen er korrekt placeret. Fastgør forlængersamlingen med den skrue, der fulgte med. Brug et T10 Torx-værktøj (tilspændingsmoment 2,5 Nm).  
Sørg for, at den sorte O-ring er mellem forlængersamlingen og låseenheden.  
Kontrollér, at huset er korrekt justeret.



**BEMÆRK!** Kontrollér, at O-ringen ikke er beskadiget. Udskift den om nødvendigt med en ny O-ring (reservedelssæt kan fås "A5.005").

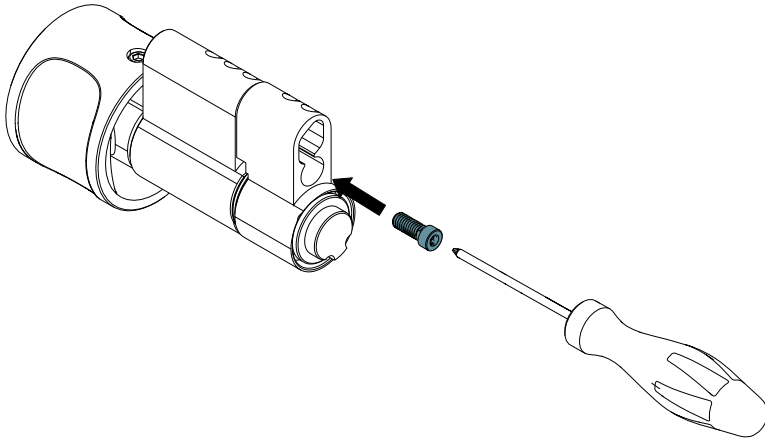


**BEMÆRK!** Kontrollér, at samlingen (cylinderhusene) sidder lige ud for hinanden.

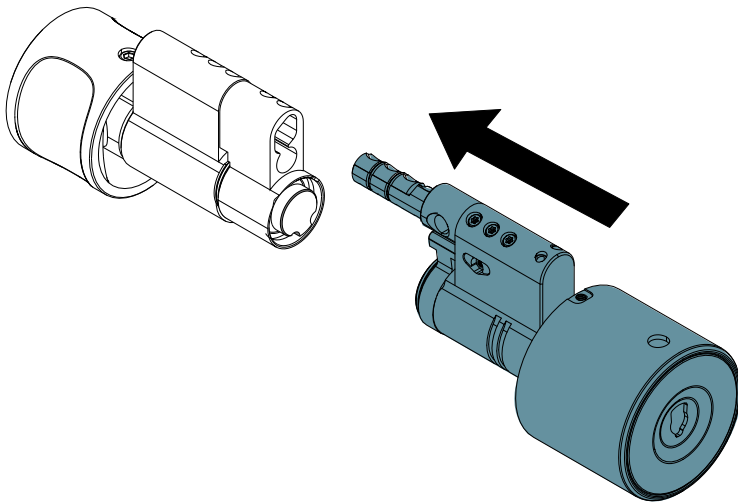


**BEMÆRK!** Sørg for, at samlingen af cylinderforlængelsen udføres i tørre omgivelser.

4. Fastgør forlængersamlingen med den skrue, der fulgte med. Brug et T10 Torx-værktøj (tilspændingsmoment 2,5 Nm).



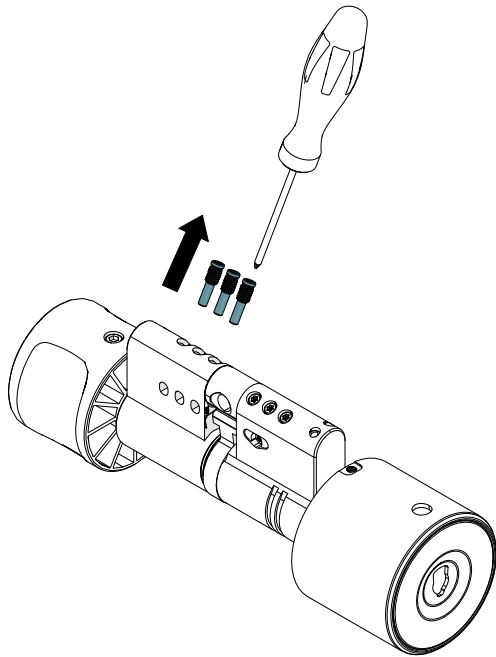
5. Skub samlingen med backbone ind på samlingen med forlængerstykket, og ret husene ind efter hinanden.



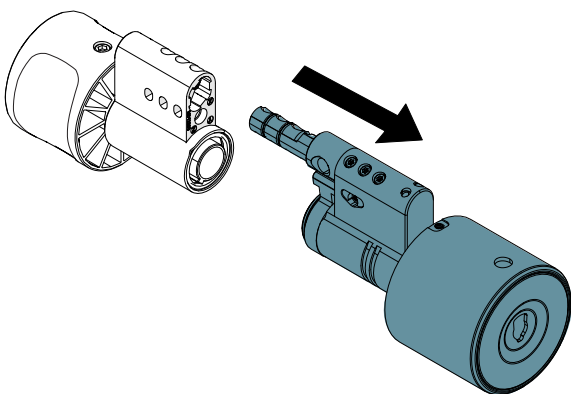
6. Fastgør låseenheden med de tre fastgørelsesskruer, som tidligere blev lagt til side. Brug et tilspændingsmoment på 0,55...0,65 Nm.

## 7.2 Én side – Version 2 (5-15 mm)

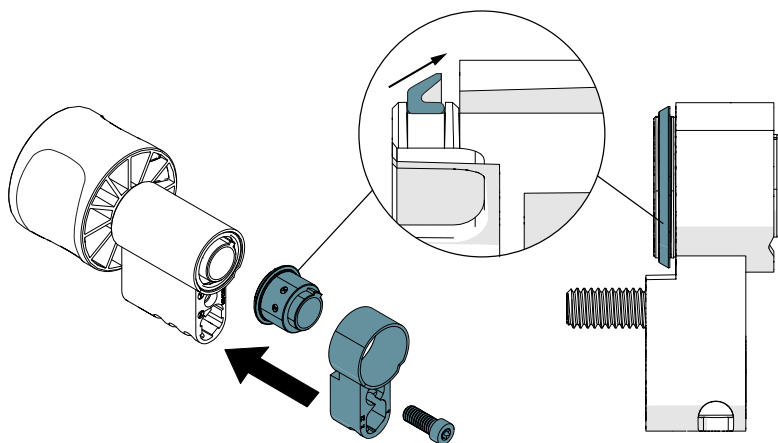
1. Fjern de tre fastgørelsesskruer til huset med et Torx T6-værktøj, og læg skruerne til side til senere brug.



2. Træk låseenhedens moduler fra hinanden.



3. Skub akslen ind på låseenheden, og kontrollér, at tætningen er korrekt placeret. Fastgør forlængersamlingen med den skrue, der fulgte med. Brug et T10 Torx-værktøj (tilspændingsmoment 2,5 Nm).



**BEMÆRK!**  
Kontrollér, at den kegleformede tætning er på plads, før samlingen.

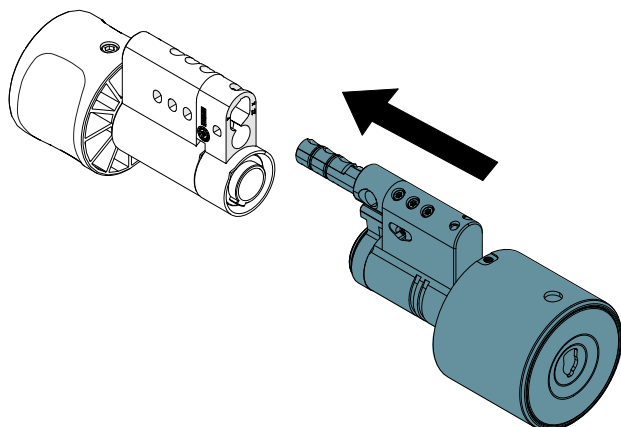


**BEMÆRK!**  
Kontrollér, at samlingen (cylinderhusene) sidder lige ud for hinanden.



**BEMÆRK!** Sørg for, at samlingen af cylinderforlængelsen udføres i tørre omgivelser.

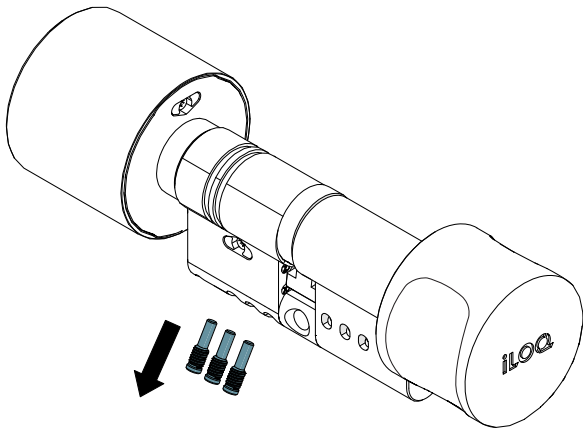
4. Skub samlingen med backbone ind på samlingen med forlængerstykket, og ret husene ind efter hinanden.



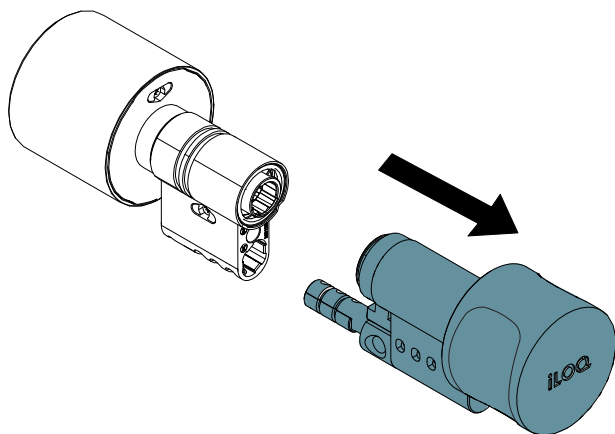
5. Fastgør låseenheden med de tre fastgørelsesskruer, som tidligere blev lagt til side. Brug et tilspændingsmoment på 0,55...0,65 Nm.

## 7.3 Én side – Version 2 (20-30 mm)

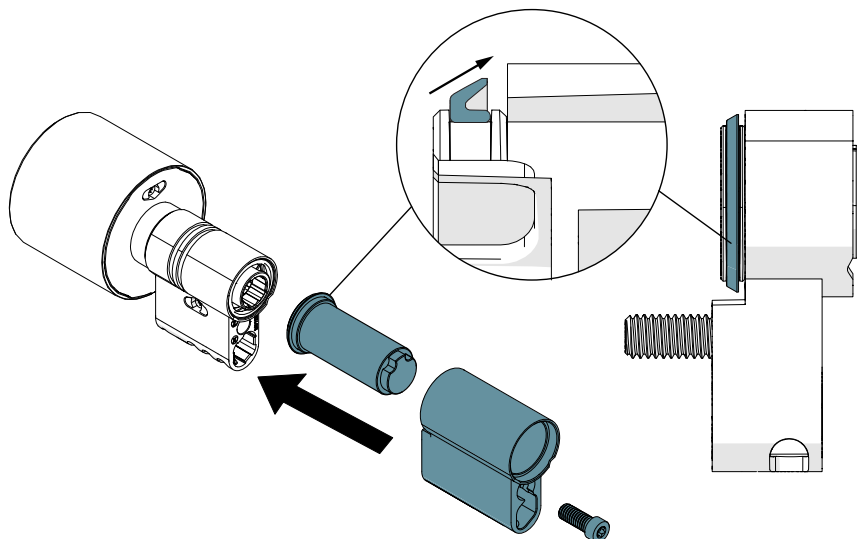
1. Fjern de tre fastgørelsesskruer til huset med et Torx T6-værktøj, og læg skruerne til side.



2. Træk låseenhedens moduler fra hinanden.



3. Indsæt akslen i låseenheden, og kontrollér, at tætningen er korrekt placeret. Fastgør forlængersamlingen med den skrue, der fulgte med. Brug et T10 Torx-værktøj (tilspændingsmoment 2,5 Nm).



**BEMÆRK!**  
Kontrollér, at den kegleformede tætning er på plads, før samlingen.

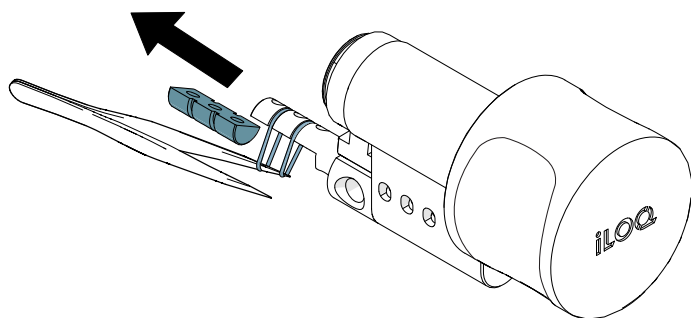


**BEMÆRK!**  
Kontrollér, at samlingen (cylinderhusene) sidder lige ud for hinanden.

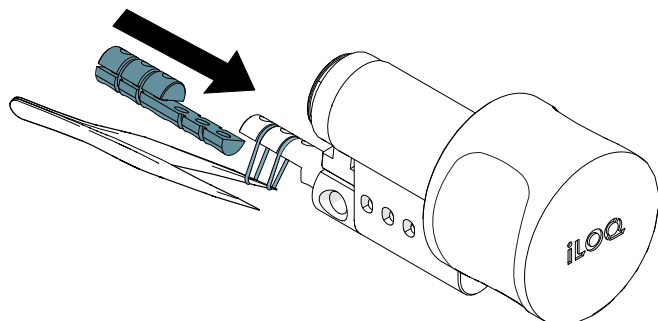


**BEMÆRK!** Sørg for, at samlingen af cylinderforlængelsen udføres i tørre omgivelser.

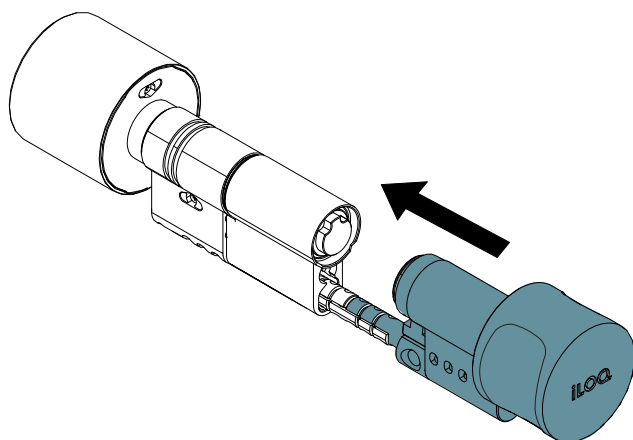
4. Stræk de to O-ringe forsigtigt ved hjælp af en pincet, og træk det mærkede metalstykke vandret ud (uden at beskadige O-ringene). Bortskaf den fjernede del i overensstemmelse med de lokale regler og forordninger.



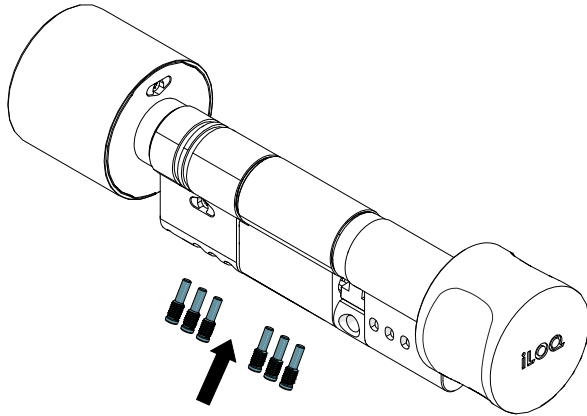
5. Monter forlængereren på backbone. O-ringene vil sikre samlingen.



6. Skub samlingen med backbone ind på samlingen med forlængerstykket, og ret husene ind efter hinanden.

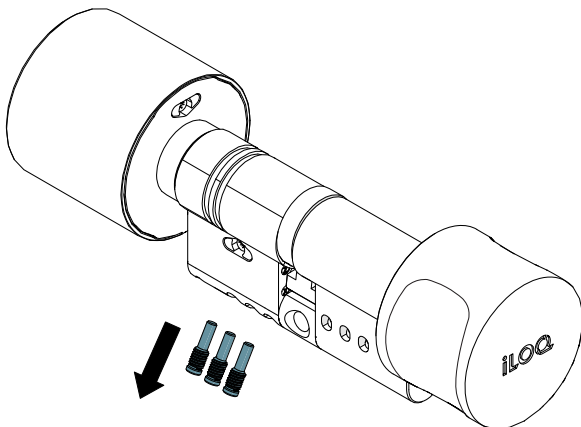


7. Fastgør låseenheden med fastgørelsesskruerne til huset. Brug et tilspændingsmoment på 0,55...0,65 Nm.



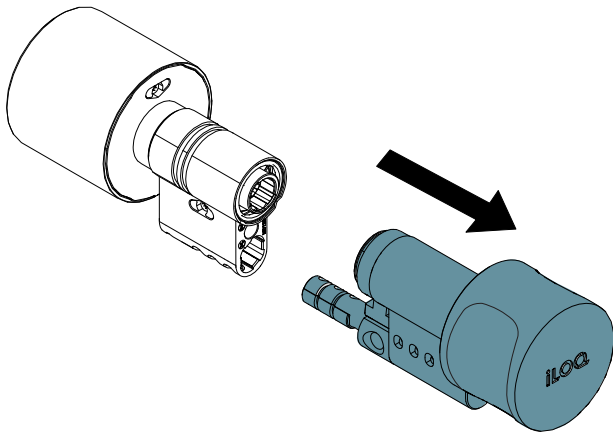
## 7.4 Én side – Version 2 (35-70 mm)

1. Fjern de tre fastgørelsesskruer til huset med et Torx T6-værktøj, og læg skruerne til side til senere brug.

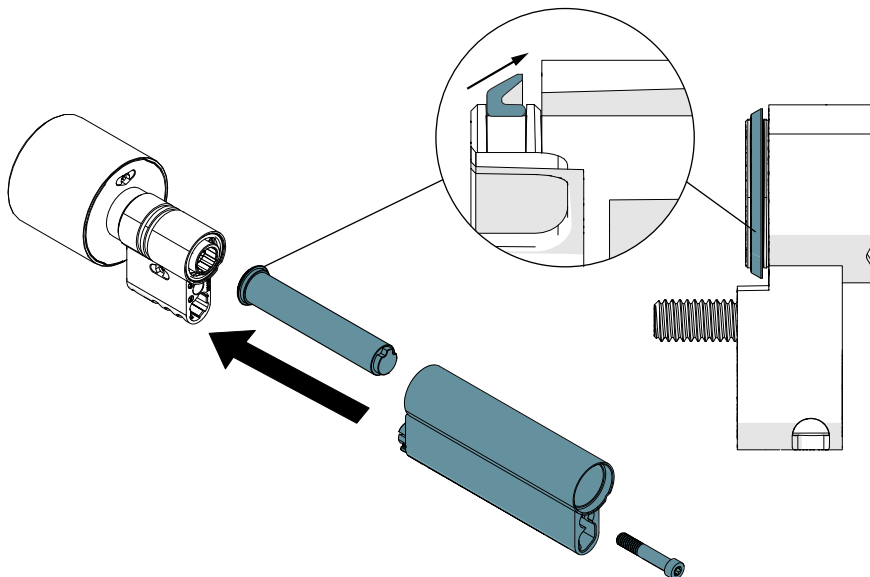




2. Træk låseenhedens moduler fra hinanden.



3. Indsæt akslen i låseenheden, og kontrollér, at tætningen er korrekt placeret. Fastgør forlængersamlingen med den skrue, der fulgte med. Brug et T10 Torx-værktøj (tilspændingsmoment 2,5 Nm).



**BEMÆRK!**  
Kontrollér, at den kegleformede tætning er på plads, før samlingen.

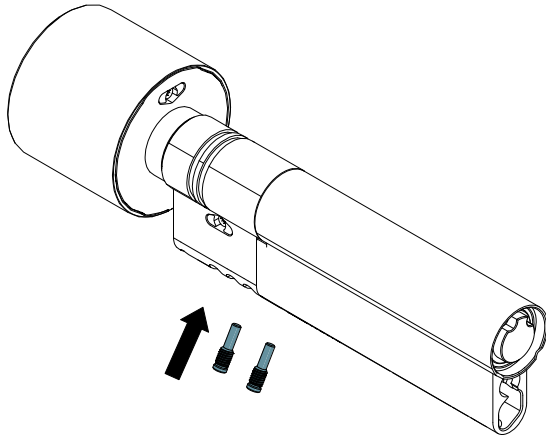


**BEMÆRK!**  
Kontrollér, at samlingen (cylinderhusene) sidder lige ud for hinanden.

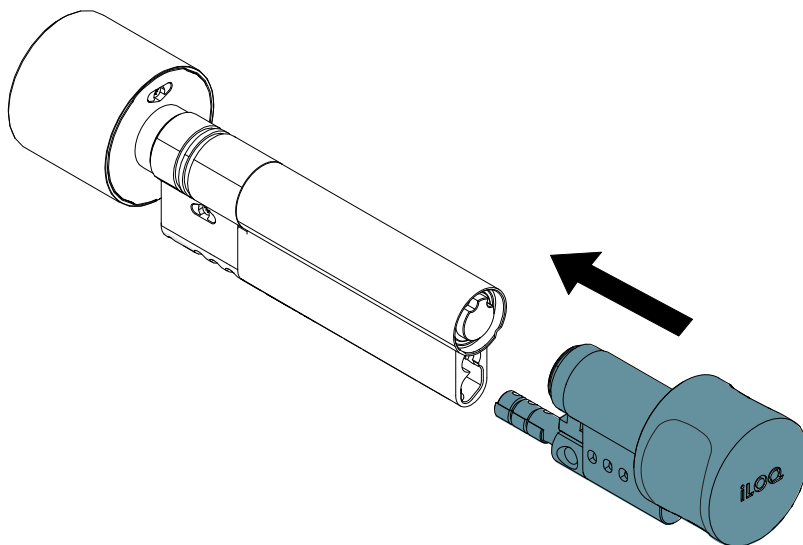


**BEMÆRK!** Sørg for, at samlingen af cylinderforlængelsen udføres i tørre omgivelser.

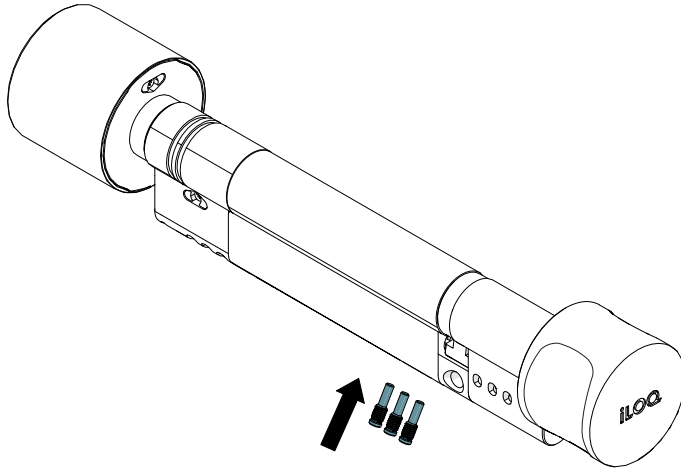
4. Fastgør låseenheden med de to medfølgende skruer.  
Brug et tilspændingsmoment på 0,55...0,65 Nm.



5. Skub samlingen med backbone ind på samlingen med forlængerstykket, og ret husene ind efter hinanden.



6. Fastgør låseenheden med de tre fastgørelsesskruer, som tidligere blev lagt til side. Brug et tilspændingsmoment på 0,55...0,65 Nm.

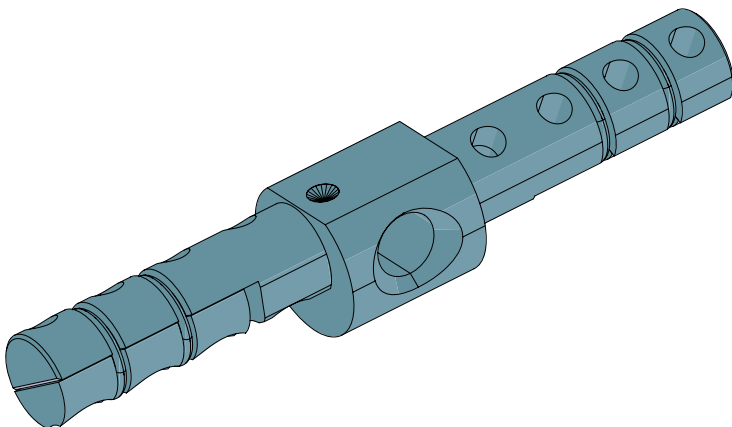


## 7.5 Begge sider

Der gælder samme koncept og instruktioner som for forlængelsen med én side. Se afsnittet "Én side" for mere information.

## 7.6 Lang spindel

Hvis det udvendige hus på backbone-versionen med lang spindel skal forlænges, kan der kun bruges to skruer til at fastgøre backbone (se det følgende billede).



Hvis versionen med lang spindel bruges i en dør med den komplette DIN-udskæring, skal backbone med lang spindel ændres til DIN backbone (A5.009) for at forbedre trækbeskyttelsessikkerheden af cylinderen. Backbone med lang spindel er en anelse kortere end DIN-backbone. Det er dog også muligt at dreje det eksisterende backbone (udvendig til indvendig).

## 8. Efter installation

Test cylinderfunktionaliteten efter installationen for at sikre, at den ikke forhindrer låsehuset i at fungere korrekt.



**BEMÆRK! Når det bruges i kombination med paniklåse, er det særlig vigtigt at sikre, at alle dele af låsen er funktionsdygtige, og at indstikslåsens panikfunktion er garanteret.**

Hvis du har problemer med funktionaliteten, skal du kontrollere at:

- Låsecylinderen ikke er beskadiget.
- Der ikke er fremmedlegemer i nøglehullet.
- Låsecylinderen er blevet korrekt installeret.
- Indstikslåsen ikke er defekt.
- Låsepladerne er blevet korrekt installeret.
- Døren ikke er skæv etc.

## 9. Bortskaffelse af produkter, der er taget ud af drift

	<p>Elektriske apparater må aldrig bortskaffes sammen med det almindelige husholdningsaffald. Følg de lokale love og bestemmelser for sikker og miljøvenlig bortskaffelse af produkter, der er taget ud af drift.</p>
	<p>Før du kasserer dine produkter, skal du huske på, at de fleste iLOQ-produkter kan genanvendes. Alle programmerbare produkter kan nulstilles til fabriksindstilling, hvorefter de kan genanvendes i et andet system.</p>

Instruktioner til genvinding af produkter, der er taget ud af drift, er afbildet nedenfor.

Produkter, der er taget ud af drift	Sortering
<p>iLOQ-beslag, monteringstilbehør og drejeknapper, der er taget ud af drift, kan genanvendes som metalskrot.</p>	
<p>iLOQ-produkter, der er taget ud af drift, og som indeholder elektronik og bundkort, såsom iLOQ-låsecylindre, nøgler, net bridges, dørmoduler og RFID-læsere samt relækort, skal afleveres til genanvendelse på indsamlingssteder for elektronisk og elektrisk affald.</p>	
<p>iLOQ-produkter, som indeholder batterier og akkumulatorer, såsom nøglefobber, programmeringsnøgler og urkredse, skal afleveres til genanvendelse på regionale indsamlingssteder for batterier og små akkumulatorer.</p>	
<p>Det meste af iLOQ's emballagemateriale kan genanvendes som pap og plast.</p>	

## 10. Overensstemmelse

Produkterne nævnt i denne brugervejledning er i overensstemmelse med kravene i direktiverne angivet på denne side.

EF

### **FORENKLET EU-OVERENSSTEMMELSESERKLÆRING:**

iLOQ Oy erklærer hermed, at H5S-hængelåse af radioudstyrstypen er i overensstemmelse med direktiv 2014/30/EU. Den fulde tekst i EU-overensstemmelseserklæringen kan findes på følgende internetadresse:  
<https://www.iloq.com/en/declaration-of-compliance/>



iLOQ S5

Europrofile låsecylinder

**iLOQ D5S.XXX(A).SB**

**iLOQ D5S.XXX(L).SB**

Brugervejledning

**iLOQ**

[www.support.iloq.com](http://www.support.iloq.com)

Elektroniikkatie 10

90590 Oulu

Finland