

C5S.3, C5S.30 OVAALI KALUSTELUKKOSYLINTERI

Yleistä

Omavoimainen iLOQ S5 on uuden sukupolven lukitusjärjestelmä, joka korvaa hankalasti hallinnoitavat mekaaniset sarjalukostot ja ulkoisesta virtalähteestä kuten paristoista riippuvalaiset elektromeaaniset lukot. Vahvasti salattu järjestelmä mahdollistaa joustavan ja turvallisen pääsyoikeuksien hallinnan korkeaa turvatasoa vaativissa sarjalukostokohteissa kuten liikekiinteistöissä, toimistorakennuksissa ja asuntoyhtiöissä.

iLOQ C5S-lukkosylinterit saavat energiansa avaimen työntöliikkeestä lukkosylinteriin, minkä ansiosta lukkosylinterit eivät tarvitse minkäänlaisia paristoja tai kaapelointia. Koska paristoja ei tarvita, ylläpito- ja elinkaarikustannukset ovat huomattavasti edullisemmat kuin mekaanisilla tai paristokäyttöisillä elektromeaanisilla lukitusjärjestelmillä.

iLOQ C5S -kalustelukkosylinteri on suunniteltu käytettäväksi kalusteovissa, postilaatikoissa, vetolaatikoissa, avainkaapeissa ja muissa vastaavissa asennusympäristöissä. Kalustelukosta on saatavilla versiot sisä- ja ulkokäyttöön.

Lukkosylinterit toimivat osana iLOQ D2D-verkkoa, jonka avulla kadonneiden avainten poistaminen, kulkualuemuutokset ja lokitapahtumien seuraaminen on helppoa ja nopeaa.

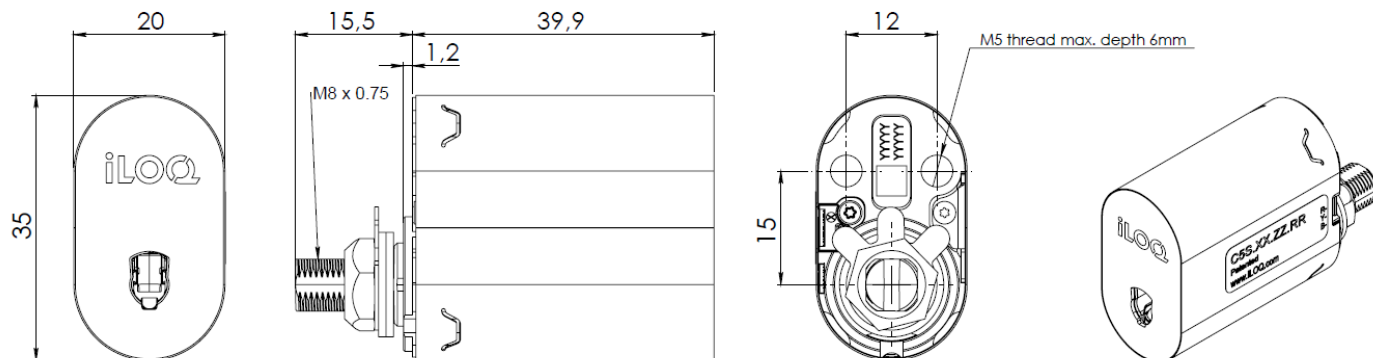
iLOQ S5 tuoteperhe kattaa oviin asennettavat lukot, riippulukot ja kalustelukot sekä tarvittavat helat ja asennustarvikkeet. iLOQ S5 voidaan myös laajentaa etähallittavaksi kulunohjausjärjestelmäksi iLOQ Online -tuotteilla.

iLOQ C5S.3/30 kalustelukkosylinterit lyhyesti

- paristoton, ohjelmoitava sähkömekaaninen kalustelukkosylinteri iLOQ S5 -lukitusjärjestelmälle
- lukko ei tarvitse paristoja, eikä kaapeleita
- tehokas ja turvallinen AES256-salaus avaimen ja lukon yhteistä todentamista varten
- lukko toimii osana D2D-verkkoa tiedon vastaanottajana ja tiedonjakajana
- ensiohjelointi tietokoneella ja palvelimeen yhdistetyllä iLOQ P55S.1 -ohjelointiavaimella
- lukolle asetetaan kulkuoikeudet vaadituille avainryhmille tai yksittäisille avaimille
- ohjelmoitu lukko avautuu yhteensopivalla K5S-avaimella
- estolista yksittäisille kadonneille avaimille
- lokimuisti avauksille ja avausyrityksille (aikaleimat kellopiiri-lisäosalla)
- tukee aikarajoituksia aikaprofiilien muodossa (kellopiiri-lisäosalla)
- uudelleenohjelointi K5S-avaimilla tai P55S.1 ohjelointiavaimella
- standardi 7x7mm kiinnitys teljelle
- helppo asentaa, kattava valikoima asennusheloja ja tarvikkeita
- päivitettävä laiteohjelmisto

Tuoteversiot

C5S.3	Kalustelukkosylinteri ulkokäyttöön
C5S.30	Kalustelukkosylinteri sisäkäyttöön



C10S.3/30 -kalustelukkosylinterit eivät sisällä asennusheloja. Saatavilla on laaja valikoima erilaisia heloja eri asennusympäristöihin.

C10S.3/30 -kalustelukkosylinterit ovat varustettu liittimellä, joka mahdollistaa:

- lukkosylinterin etähallinnan, kun lukkosylinteri on liitetty ovimoduuliin
- rajoitteellisen kulkualueen hallinnan esim. ulkoisen ohjauksen avulla
- aikaprofiileihin perustuvat aikarajoitteet kellopiiriin avulla

Muistin ominaisuudet

Kulkuoikeuksien määrä	210
Avainten määrä estolistalla	500/vyöhyke
Aikaprofiilien määrä	10
Tapahtumaloki	vähintään 500 viimeistä tapahtumaa

Tekniset tiedot** (suunniteltu täyttämään seuraavat vaatimukset: sertifikaatit käsittelyssä)

Lukkorunko	Messinki (C5S.1) tai Samakki (C5S.10)
Kestävyys EN15684:2013-01 (luokat 4-6)	Luokka 6, 100 000 toistoa (vast. 200 000 avausta)
Sähköisen avaimen turvallisuus EN15684:2013-01 (luokat A-F)	Luokka F (1000 000 000 yhdistelmää, suojattu kommunikointi)
Käyttöluokka: EN15684 (luokat 0-1)	Luokka 1
Ympäristön kulutuksen kestävyys: EN15684 (luokat 0-4)	Luokka 4
Sähköisen avaimen turvallisuus: EN15684 (luokat A-F)	Luokka F
Järjestelmän hallinta: EN15684 (luokat 0-3)	Luokka 3
Murronkestävyys: EN15684 (luokat 0-2)	Luokka 2 (*)
Käyttölämpötila C5S.3	-40 °C – +80 °C
Käyttölämpötila C5S.30	-20 °C – +80 °C
IP-luokitus	IP21
Sertifikaatit	EN15684

*sopivien helojen kanssa

** kalustelukkosylinterit perustuvat C5S.1 ja C5S.10 lukkosylinteriin