

\* Käytä helan mukana tulevia kovia ruuveja.

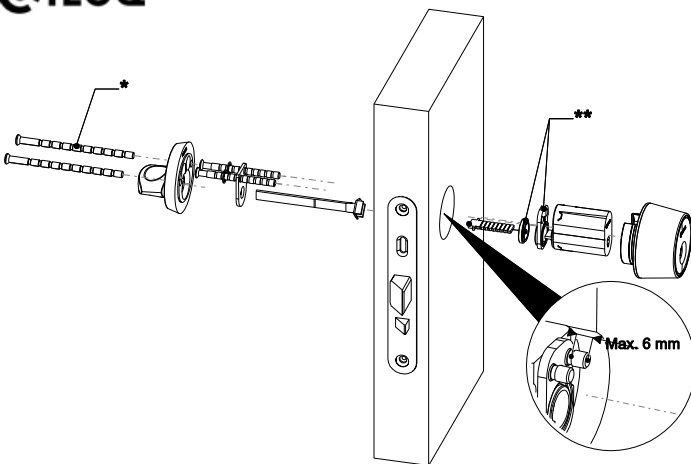
\*\* Käytä holkkia tai jatkokappaletta lukkorungon ja sylinterin välissä.

Vahinkovakuutusyhtiöiden hyväksymä. Säilytä tämä ohje ja ostotiedot vakuutusyhtiötä varten.

Tuotteen korjaus ja huolto viralliselta iLOQ jälleenmyyjältä.

Suosittellemme kierrättämään käytöstä poistetut tuotteet uusiokäyttöön jossain toisessa kohteessa. Mikäli avaimet, lukot ja helat poistetaan kokonaan käytöstä, ne voidaan viedä normaaliin metallin kierrätykseen.

Käytöstä poistetut avaimet, lukot ja helat voidaan myös palauttaa iLOQ partnerille tai iLOQille joka huolehtii niiden asianmukaisesta hävittämisestä.



\* Käytä helan mukana tulevia kovia ruuveja.

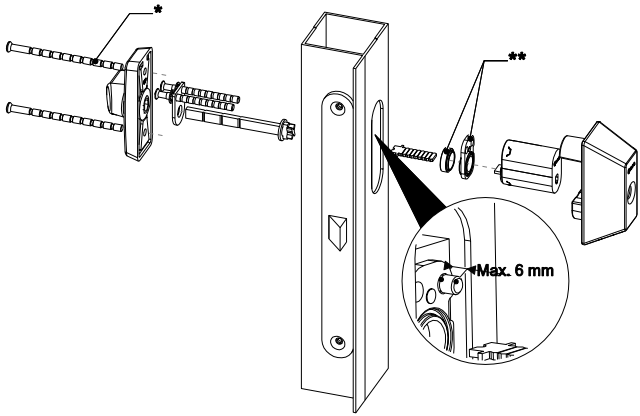
\*\* Käytä holkkia tai jatkokappaletta lukkorungon ja sylinterin välissä.

Vahinkovakuutusyhtiöiden hyväksymä. Säilytä tämä ohje ja ostotiedot vakuutusyhtiötä varten.

Tuotteen korjaus ja huolto viralliselta iLOQ jälleenmyyjältä.

Suosittellemme kierrättämään käytöstä poistetut tuotteet uusiokäyttöön jossain toisessa kohteessa. Mikäli avaimet, lukot ja helat poistetaan kokonaan käytöstä, ne voidaan viedä normaaliin metallin kierrätykseen.

Käytöstä poistetut avaimet, lukot ja helat voidaan myös palauttaa iLOQ partnerille tai iLOQille joka huolehtii niiden asianmukaisesta hävittämisestä.



\* Käytä helan mukana tulevia kovia ruuveja.

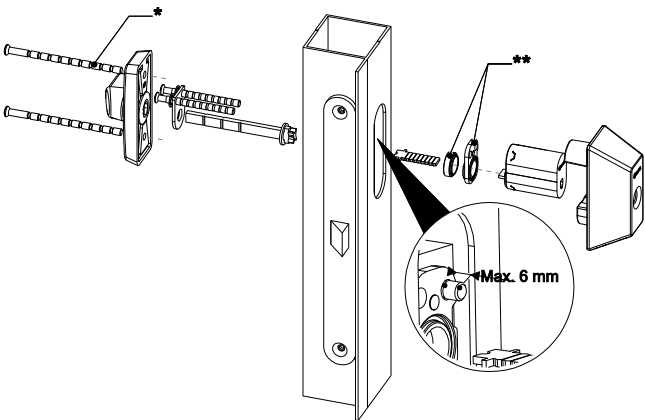
\*\* Käytä holkkia tai jatkokappaletta lukkorungon ja sylinterin välissä.

Vahinkovakuutusyhtiöiden hyväksymä. Säilytä tämä ohje ja ostotiedot vakuutusyhtiötä varten.

Tuotteen korjaus ja huolto viralliselta iLOQ jälleenmyyjältä.

Suosittelemme kierrättämään käytöstä poistetut tuotteet uusiokäyttöön jossain toisessa kohteessa. Mikäli avaimet, lukot ja helat poistetaan kokonaan käytöstä, ne voidaan viedä normaaliin metallin kierrätykseen.

Käytöstä poistetut avaimet, lukot ja helat voidaan myös palauttaa iLOQ partnerille tai iLOQille joka huolehtii niiden asianmukaisesta hävittämisestä.



\* Käytä helan mukana tulevia kovia ruuveja.

\*\* Käytä holkkia tai jatkokappaletta lukkorungon ja sylinterin välissä.

Vahinkovakuutusyhtiöiden hyväksymä. Säilytä tämä ohje ja ostotiedot vakuutusyhtiötä varten.

Tuotteen korjaus ja huolto viralliselta iLOQ jälleenmyyjältä.

Suosittelemme kierrättämään käytöstä poistetut tuotteet uusiokäyttöön jossain toisessa kohteessa. Mikäli avaimet, lukot ja helat poistetaan kokonaan käytöstä, ne voidaan viedä normaaliin metallin kierrätykseen.

Käytöstä poistetut avaimet, lukot ja helat voidaan myös palauttaa iLOQ partnerille tai iLOQille joka huolehtii niiden asianmukaisesta hävittämisestä.