

iLOQ C10S/P LÅSCYLINDER BRUKSANVISNING

För in nyckeln ända in i låscylindern och vrid om. Om låset inte öppnar sig, tag ut nyckeln ur cylindern och upprepa åtgärden långsammare. Då nyckeln förs in i låset alstrar låscylindern all den elenergi som cylinderns och nyckelns elektronik behöver. Är införingsrörelsen för snabb förblir cylindern i låst läge.

Främmande föremål eller andra nycklar får inte föras in i låscylindern.

SERVICEANVISNING

Rengör och smörj låscylindern minst en gång om året.

1. Rengör nyckelkanalen med tryckluft (till exempel CRC Dust Off).
2. Smörj cylindern genom att spruta in litet låsolja i nyckelkanalen (CRC Lock Oil Pro eller WD-40).

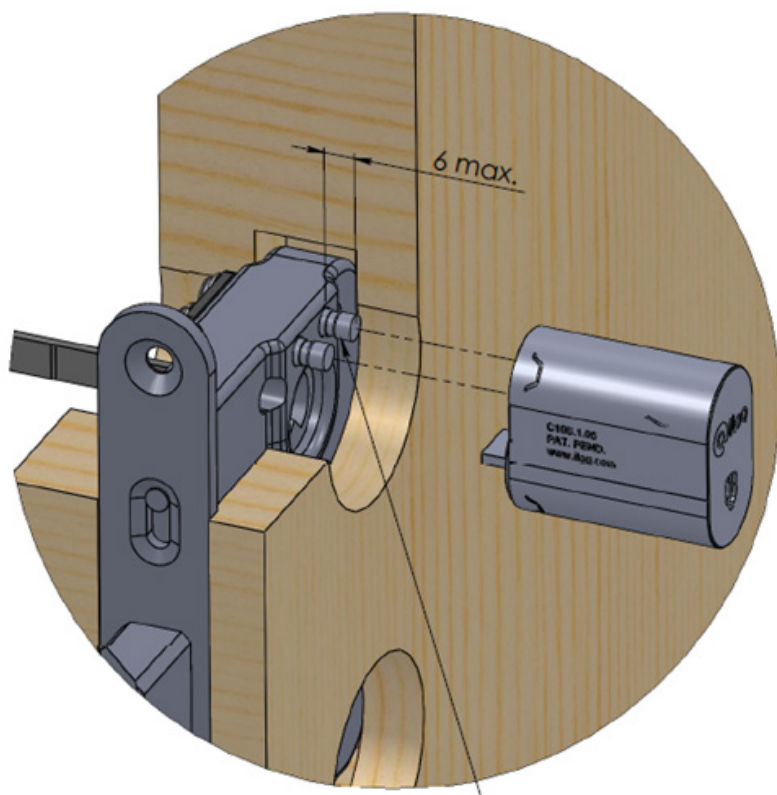
MONTERINGSANVISNING

Låscylindrarna C10S.1 och C10S.10 får endast monteras av en auktoriserad iLOQ-partner.

Använd endast för ändamålet avsedda låscylindertyper: Cylindrarna C10S.1 eller C10P.1 utomhus och inomhuscylindern C10S.10 inomhus, endast där temperatur och fuktighet motsvarar normala inomhusförhållanden.

Använd endast låshus som är Scandinavian Oval-kompatibla.

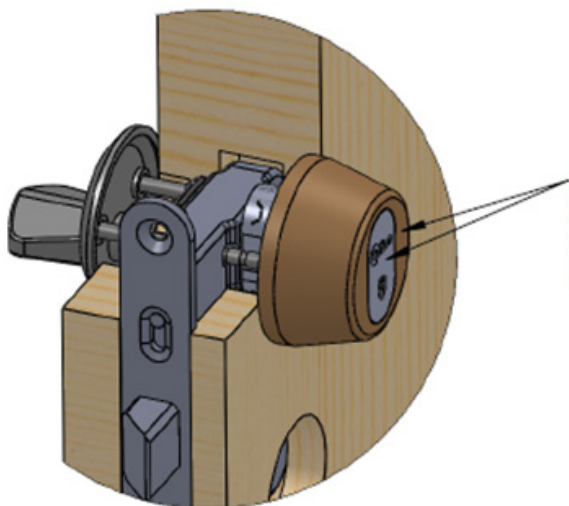
Montera cylindern enligt exempelfigurerna nedan. Monteringsstillbehören och monterings sättet kan variera beroende på den dörrtyp, låshus och beslag som används. Observera dock alltid följande:



VIKTIGT! Skruven får inte vara längre än 6 mm. Om skruven är för lång kan låscylindern gå sönder.

Gångornas maximidjup för cylinderns fastsättningskruv är 7 mm. Skruvens maximala längd är 6 mm. Om man använder en för lång skruv kan cylindern skadas. Använd helst iLOQ A10.57 skruv.

Använd måttligt med kraft (2–3 Nm) när du skruvar in cylinderns fastsättningskruvar.



Cylinderns och beslagets ytor skall vara i nivå med varandra. Vid behov, använd iLOQ A10.113xxx cylinderdistans.

Vid krävande förhållanden, där cylindern är utsatt för damm eller långvarigt havsvattenstänk, bör man använda ett väderskydd, som t.ex. beslaget iLOQ E10.D3 med klaff.

Om cylindern monteras på insidan av en nödutgångsdörr bör lämplig utrustning finnas för att garantera en obehindrad utgång.

Produkten får inte ändras på ett sätt som inte nämns i denna anvisning.

Montören av låset bör överlämna denna anvisning samt möjliga övriga serviceanvisningar till användaren.

Denna produkt har 24 månaders garanti från och med leveransdatum.

Låscylindern kan sättas i fabriksläge och därmed återanvändas, eller skickas till metallåtervinning.