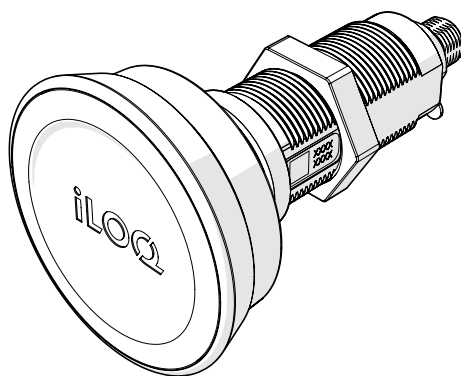




iLOQ S50
Skåplåscylinder
G50S.231
G50S.241
Användarguide



01/2024
Rev 1.2

Dokument-ID
293073



iLOQ Oy
support.iloq.com

Innehållsförteckning

1.	Säkerhetsinformation.....	3
1.1	Säkerhetssymboler	3
2.	Översikt.....	3
3.	Före installation.....	4
3.1	Allmän information	4
3.2	Vård och underhåll.....	4
4.	Installation	4
4.1	Grundläggande montering.....	5
4.2	Montering med cylinderbehöret och säkerhetsmuttern som finns som tillval.....	6
5.	Tillbehör.....	7
6.	Användarinstruktioner	8
6.1	Öppna.....	8
6.2	Låsa	9
6.2.1	Låsa utan nyckel (G50S.241)	9
6.2.2	Låsa med nyckel (G50S.231).....	9
7.	Byta läsarvredet.....	10
8.	Kassera avvecklade produkter	12
9.	Överensstämmelse	13

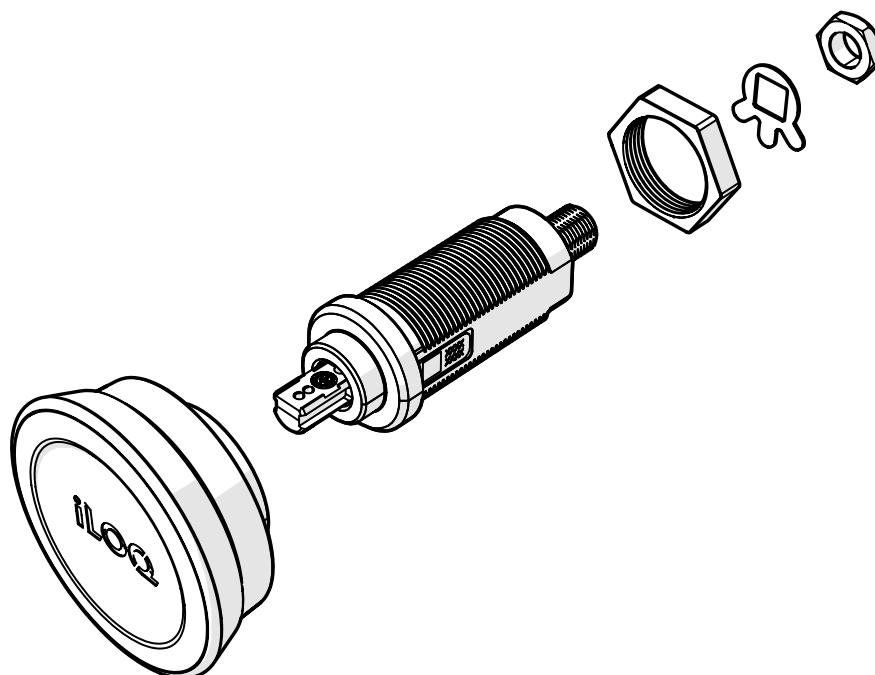
1. Säkerhetsinformation

1.1 Säkerhetssymboler

Symbol	Beskrivning
	Märkning med allmän information. Indikerar särskilt viktig information om installationen eller produkten.
	Läs noggrant igenom dessa instruktioner innan du använder produkterna. Informationen är till för din säkerhet och för att produkterna ska få en lång livslängd.

2. Översikt

iLOQ G50S.231 och G50S.241 är batterifria och programmeringsbara elektromekaniska skåplås för produktfamiljen iLOQ S50 i 5 Series-plattformen. G50S.231 låses och låses upp med nyckel och G50S.241 kan låsas utan nyckel. Lämpar sig för slutbleck med ett hål på 7 x 7 och installation i ett hål på 19,2 x 16,2 mm. Slutblecket ingår inte i skåplåset.



3. Före installation

3.1 Allmän information

- Dessa instruktioner och alla underhållsinstruktioner ska vidarebefordras av montören till användaren. Vid eventuella avvikelser i innehållet i andra språkversioner av dokumenten och vid tveksamheter, gäller de engelska originaldokumenten.
- iLOQ G50S-cylindrarna ska installeras och användas utan att använda överdriven kraft.
- Produkten får inte modifieras på något sätt, förutom i överensstämmelse med de modifieringar som beskrivs i dessa instruktioner.
- Låscylindern har 24 månaders garanti.
- Säkerställ att alla tätningar och väderskyddande anordningar som kan ha monterats på dörren som helhet inte utgör hinder för cylinderns korrekta funktion.
- Säkerställ att ingen utstickande del av cylindern och dess associerade delar kan förhindra dörren från att ha fritt svängrum.

3.2 Vård och underhåll

Produkten är utformad för att vara underhållsfri. Den kräver inte något regelbundet underhåll.

4. Installation

Använd cylinderbehör och/eller adaptertyp som lämpar sig för installationsmiljön:

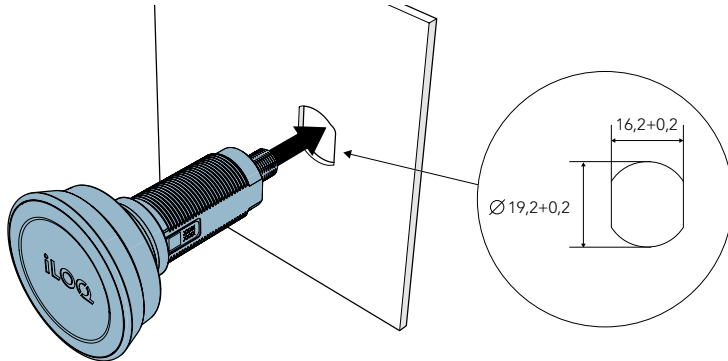
- G50S för installationer i Finland – adaptrar behövs ej
- En installationsats kan behövas för övriga G50S-installationer ([se avsnitt 6. Tillbehör](#)).

Åtdragningsmoment för installation:

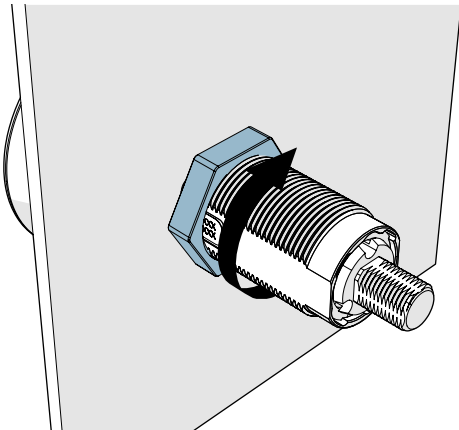
- Cylinderns fästmutter: 8 Nm
- Säkerhetsmutter: 8 Nm
- Regelns fästmutter: 3 Nm

4.1 Grundläggande montering

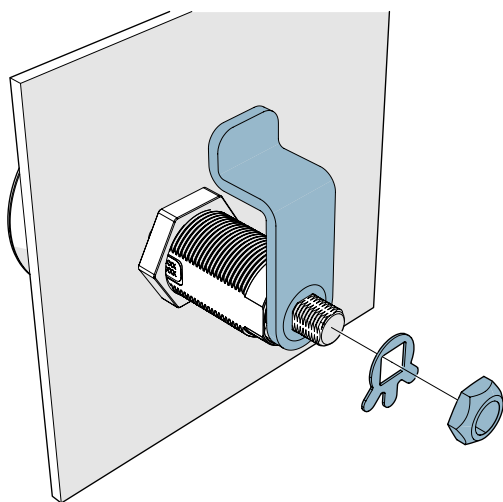
1. För in låscylinderkroppen genom hålet i dörren.



2. Installera och dra åt cylinderns fästmutter till ett moment på 8 Nm.



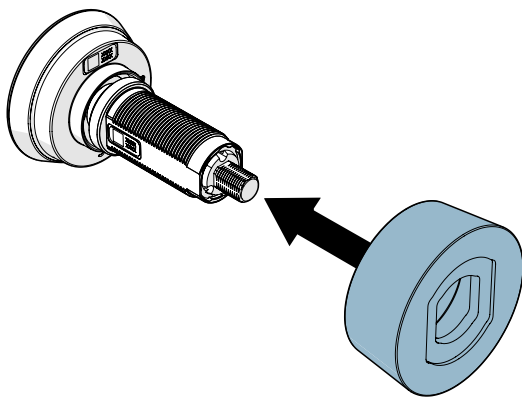
3. Installera regeln, låsbrickan och regelns fästmutter (moment på 3 Nm).



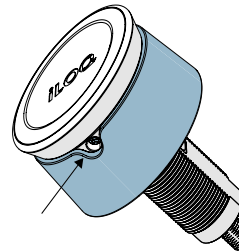
Använd låsbrickan för att säkra regelns fästmutter när den har dragits åt.

4.2 Montering med cylinderbehöret och säkerhetsmuttern som finns som tillval

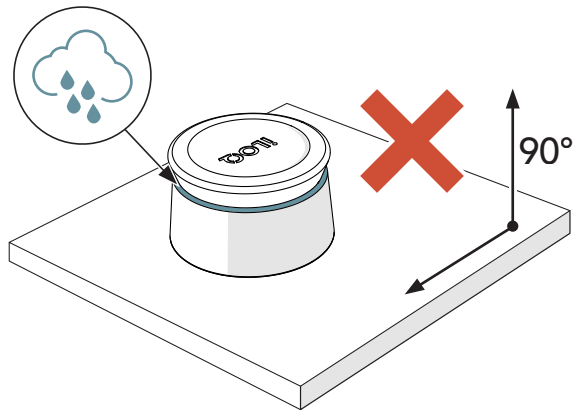
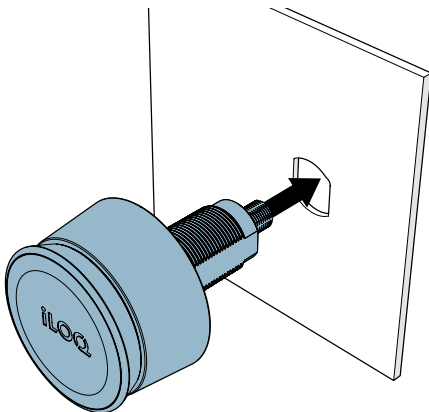
1. Skjut på cylinderbehöret på låscylinderkroppen.



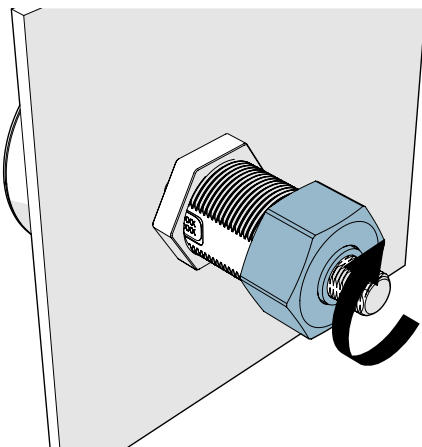
Kontrollera att spåret i cylinderbehöret är korrekt inriktat med skruven i läsarevredet



2. För in låscylinderkroppen genom hålet i dörren.

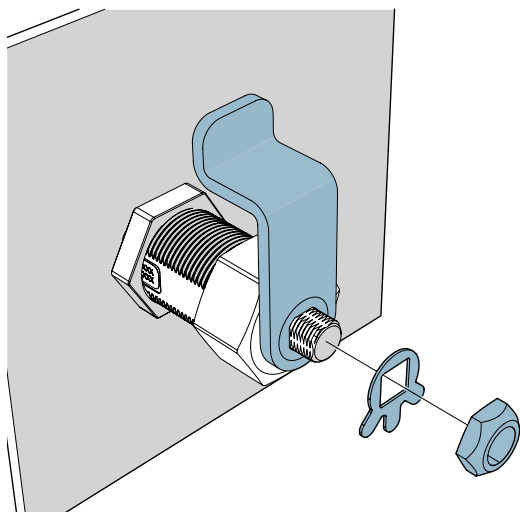


3. Installera och dra åt säkerhetsmuttern till ett moment på 8 Nm.



Säkerhetsmuttern kan användas för att förbättra slutbleckets motståndskraft mot dragning.

4. Installera regeln, låsbrickan och regelns fästmutter (moment på 3 Nm).



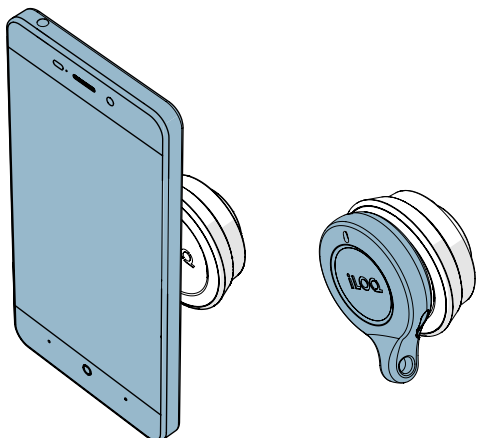
5. Tillbehör

Produkt-ID	Produktnamn	Beskrivning
AG50.2	Förhöjningsring	för G50S-lås, 4 mm
AG50.5	Svensk installationsadapter för skåplås G50S	för 21 mm hål och trädörrar
AG50.6	Installationsplatta	till trädörrar för att förhindra rotation
AG50.7	Cylinderbehör för skåplås	Till G50S.231-/ .241-lås, runt, krom
AG50.8	Säkerhetsmutter	Till G50S.231-/ .241-lås
AG50.9	Tillbehörssats	Till G50S.231-/ .241-lås
AG50.10	Big Belly-tillbehörssats	Till G50S.231-/ .241-lås
AG50.11	EWB Big Belly Spacer	Installationssats till G50S.231/ .241 Big Belly-skåp

6. Användarinstruktioner

6.1 Öppna

1. Håll en giltig nyckel mot läsarvredet och vänta tills nyckelfoben lyser grönt eller mobiltelefonen indikerar öppet.

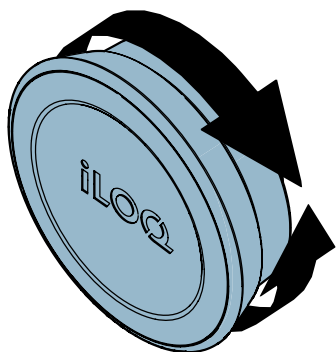


OBS! På grund av det stora antalet NFC-aktiverade telefonmodeller och operativsystemsversioner på marknaden kan iLOQ inte garantera att alla NFC-aktiverade telefoner fungerar sömlöst med våra läs.



Kontrollera var NFC-antennen finns på telefonen innan du använder cylindrarna, så att du vilken del av telefonen som du ska hålla mot läsarvredet.

2. Vrid på läsarvredet för att låsa upp dörren och öppna sedan dörren.

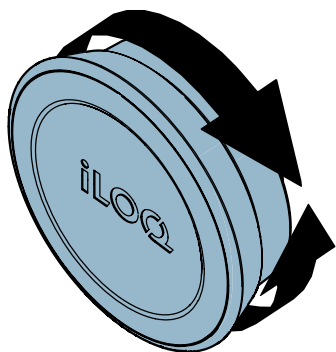


Efter 5 till 15 sekunder kommer cylindern låsas automatiskt. När cylindern är låst går det inte att rotera läsarvredet.

6.2 Låsa

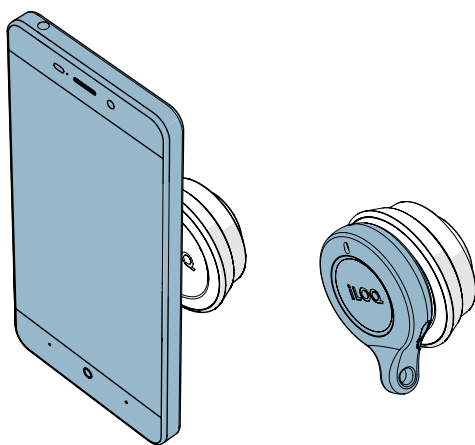
6.2.1 Låsa utan nyckel (G50S.241)

1. Stäng dörren och vrid på läsarvredet motsols för att låsa dörren.



6.2.2 Låsa med nyckel (G50S.231)

1. Håll en giltig nyckel mot läsarvredet och vänta tills nyckelfoben lyser grönt eller mobiltelefonen indikerar öppet.

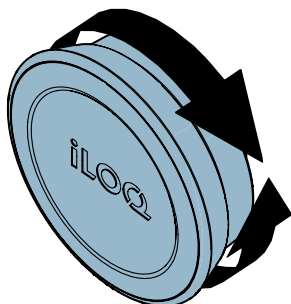


OBS! På grund av det stora antalet NFC-aktiverade telefonmodeller och operativsystemsversioner på marknaden kan iLOQ inte garantera att alla NFC-aktiverade telefoner fungerar sömlöst med våra lås.



Kontrollera var NFC-antennen finns på telefonen innan du använder cylindrarna, så att du vilken del av telefonen som du ska hålla mot läsarvredet.

2. Stäng dörren och vrid på läsarvredet motsols.

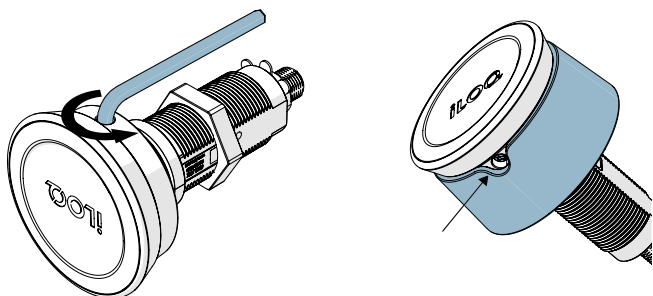


Efter 5 till 15 sekunder kommer cylindern låsas automatiskt. När cylindern är låst så går det inte att vrida iLOQ-antennen.

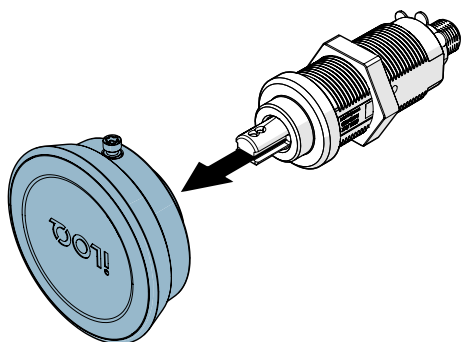
7. Byta läsarevredet

Om läsarevredet är skadat och behöver bytas ut mot ett nytt, ska du följa instruktionerna för hur du byter ut det på ett korrekt sätt.

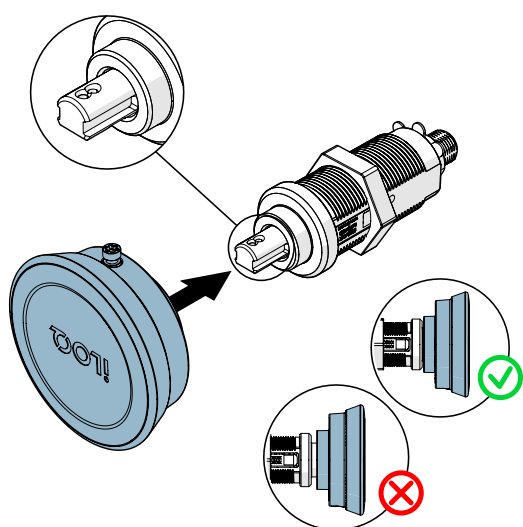
1. Lossa skruven på läsarevredet. Använd en torx T10.



2. Ta bort läsarevredet från cylinderhalsen.

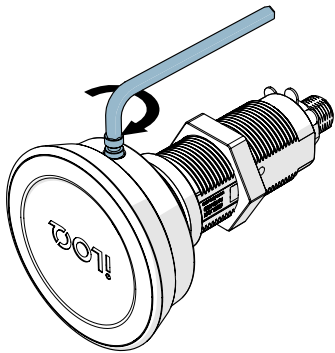


3. Skjut på det nya läsarevredet på halsen så att skruvens hål är vänt åt samma håll som de två hålen för justering av läsarevredet som du finner på halsen.





Kontrollera att det inte finns något mellanrum mellan läsarevredet och låscylinderns kropp. Om så är fallet kommer de väderskyddande tätningarna inte att fungera korrekt.

4. Dra åt skruven med ett vridmoment på 1,5 Nm.






Se till att skruvens skalle går ner i hålet helt. Om ett mellanrum syns har skruven inte riktats in korrekt med justeringshålen i cylinderhalsen.

8. Kassera avvecklade produkter

	Kassera aldrig elektriska apparater i hushållssoporna. Följ lokala lagar och förordningar för säker och miljövänlig kassering av produkter.
	Innan du kasserar några produkter bör du tänka på att de flesta iLOQ-produkter kan återanvändas . Alla programmerbara produkter kan återställas till fabriksinställningarna, varefter de kan återanvändas i ett annat system.

Återvinningsanvisningar för avvecklade produkter visas nedan.

Avecklad produkt	Sortering
Avecklade iLOQ-beslag, monteringsstillbehör och låsvred kan återvinnas som metallskrot.	
Avecklade iLOQ-produkter som innehåller elektronik och kretskort, som iLOQ-låscylindrar, nycklar, Net Bridge, dörrmoduler, nyckel- och RFID-läsare samt reläkort, måste återvinnas på en återvinningsstation för elektrisk och elektronisk utrustning.	
iLOQ-produkter som innehåller batterier och ackumulatörer, som nyckelfobar, programmeringsfobar och klockkretsar, bör återvinnas på en lokal återvinningsstation för batterier och små ackumulatörer.	
Det mesta av iLOQ:s förpackningsmaterial kan återvinnas som kartong eller plast.	

9. Överensstämmelse

De produkter som nämns i denna användarguide överensstämmer med kraven i de direktiv som återges på den här sidan.

CE

FÖRENKLAD EU-FÖRSÄKRAN OM ÖVERENSSTÄMMELSE

iLOQ Oy försäkrar härmed att skåplåscylinder G50S av radioutrustningstyp överensstämmer med direktiv 2014/53/EU. Den fullständiga EU-försäkringen om överensstämmelse finns tillgänglig på följande internetadress: www.iloo.com/en/declaration-of-compliance/

Kommunikationsstandard: NFC 13,56 Mhz lastmodulering (amplitude-shift keying – ASK) ISO/IEC 14443A, ingen sändare.

FCC

Kapitel 1, underdel A, del 2 i rubrik 47 i Code of Federal Regulations

Överensstämmelsen har bedömts i enlighet med följande standard:

FCC – del 15 i FCC:s regler

OBS: Utrustningen har testats och funnits överensstämma med gränserna för en digital enhet i klass B, enligt del 15 i FCC:s regler. De här gränserna är utformade för att skydda mot skadliga störningar i en bostadsinstallation. Utrustningen genererar, använder och kan utstråla radiofrekvensenergi och om den inte installeras och används i enlighet med instruktionerna kan den orsaka skadliga störningar på radiokommunikation. Det finns dock ingen garanti för att störningar inte uppstår i en viss installation. Om utrustningen orsakar skadliga störningar på radio- eller tv-mottagning, vilket kan fastställas genom att slå av och på utrustningen, uppmanas användaren att försöka korrigera störningarna på ett eller flera av följande sätt:

- Orientera om eller flytta mottagningsantennen.
- Öka avståndet mellan utrustningen och mottagaren.
- Anslut utrustningen till ett uttag på en krets annan än den som mottagaren är ansluten till.
- Rådfråga återförsäljaren eller en erfaren radio-/tv-tekniker för hjälp.

ISED

Innovation, Science and Economic Development Canada (ISED)

Överensstämmelsen har bedömts i enlighet med följande standard:

ISED – ICES 003, utgåva 7: 2020 – klass B



iLOQ S50
Skåplåscylinder
G50S.231
G50S.241
Användarguide

iLOQ

support.iloq.com

Elektroniikkatie 10

90590 Oulu

Finland