

## D50S.321.SD Europrofiilisyylinteri vääntönupilla

### Järjestelmätason kuvaus

Patentoitu ja palkittu iLOQ S50 -lukitusjärjestelmä tuo turvalliset ja kätevät pääsynhallintaominaisuudet kohteisiin, joissa tarvitaan yleisavainta.

iLOQ D50S -europrofiilisyylinterit saavat tarvitsemansa sähkön langattomasti NFC-kentästä. Tämä teknologia muuttaa älypuhelimien avaimiksi ja virtalähteeksi, eikä lukko tarvitse minkäänlaisia paristoja. Koska paristoja ei tarvita, lukot ovat huoltovapaa ja ympäristöystävällinen ratkaisu, joka vähentää ylimääräistä työtä, kustannuksia, jätteitä ja vaivaa verrattuna paristokäyttöisiin ratkaisuihin.

Langattomasti toimivan NFC-tekniikan ansiosta iLOQ S50:ssä ei ole avaimenreikää. Lukko on suunniteltu käytettäväksi vaativissa kohteissa ja äärimmäisissä sääolosuhteissa, ja se on veden- ja pölynkestävä. Avaimena toimiva älypuhelin mahdollistaa monipuoliset ominaisuudet ja turvallisen käytön. Aikarajoituksia ja jäljitysketjua hyödyntävän joustavan etäpääsynhallinnan ansiosta kadonneiden avainten aiheuttamista turvaongelmista päästään kokonaan eroon ilman kallista lukkojen ja avainten vaihtamista.

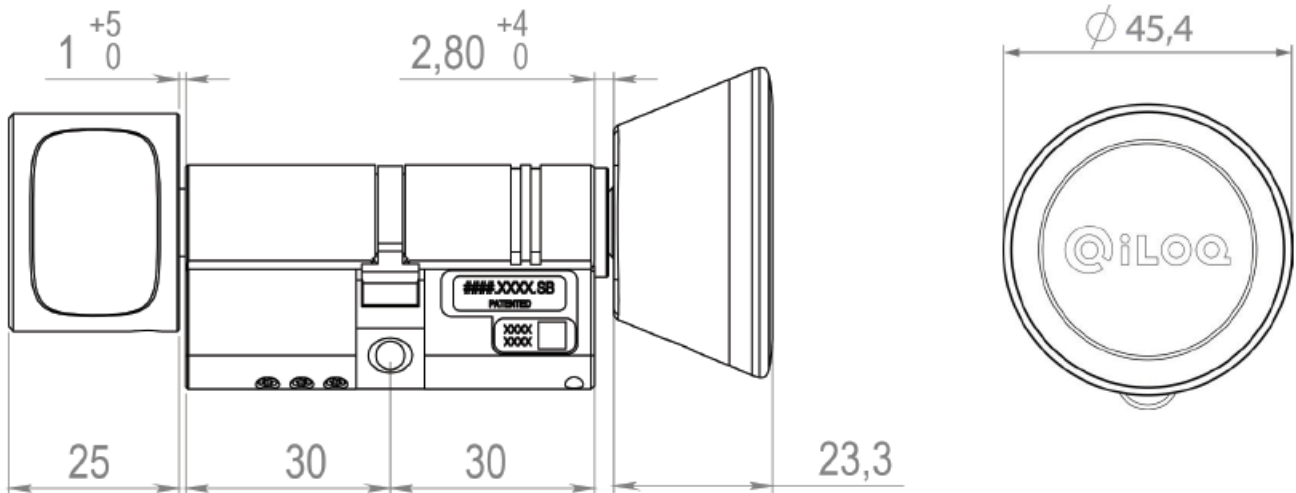
Sylinterirunko on 30 mm pitkä. Sylinterin pituutta voidaan helposti kasvattaa 5 mm:stä 100 mm:in laajennuspalojen avulla. Modulaaristen laajennuspalojen ansiosta asennettavien sylinterien pituutta voi muokata joustavasti vielä asennuskohteissa. Modulaarinen järjestelmä mahdollistaa myös erilaiset sylinteriyhdistelmät: puoli-, nuppi- ja kaksoisyylinterit. Sylinteristä on saatavilla lyhyellä ja pitkällä lukijanupilla varustetut mallit. Lyhyttä nuppia voi säätää 2 mm ja pitkää 4 mm. Säätäminen tapahtuu portaittain 2 mm:n välein.

Jos kohteessa pitää täyttää Alankomaiden SKG:n\*\*\* tai Saksan VdS BZ:n vaatimukset, valitse D50S.3XXA -sylinteri (sertifikaatit käsittelyssä).

### Ominaisuuksien yhteenveto

- paristoton, ohjelmitava sähkömekaaninen lukkosylinteri iLOQ S50 -lukitusjärjestelmälle
- NFC virtalähteenä: lukko ei tarvitse paristoja
- avautuu NFC-ominaisuudella varustetulla Android/iOS-puhelimella tai iLOQ K55S -avain Fobilla
- hyödyntää tehokasta AES-256-salausta ja avaimen ja lukon yhteistä todentamista
- yhteensopiva DIN 18252 -europrofiilin sylinteristandardin kanssa
- modulaarinen rakenne mahdollistaa puoli-, kaksois- ja kääntönuppiasennukset sekä sylinterin pituuden säätämisen
- laajennusosia saatavilla 5 mm:n välein 70 mm:in asti
- ensiohjelmointi tietokoneella ja palvelimeen yhdistetyllä iLOQ P55S.1 -ohjelmointiavaimella
- käyttöoikeusluettelo luparyhmille
- käyttökiellot yksittäisille kadonneille avaimille
- sisäinen jäljitysketjuseuranta, jossa aikaleimat (voidaan asettaa päälle/pois)
- tukee aikarajoituksia
- online-aloitustodentaminen voidaan määrittää pakolliseksi
- uudelleenohjelmointi avaimilla (Android/iOS-puhelin tai K55S-avain Fob)
- päivitettävä laiteohjelmisto

## Mittakuva



## Muistin ominaisuudet

Kulkuoikeuksien lukumäärä .....	210
Estolistattujen avainten lukumäärä .....	500
Aikavälien lukumäärä .....	10
Tapahtumalokin koko .....	500

## Tekniset tiedot

IP-luokitus .....	IP55
Lukijan tyyppi .....	Pitkä lukija
Pintakäsittely .....	Satiinikromi
Maksimilämpötila .....	65°C
Minimilämpötila .....	-25°C

## Sertifikaatit

Murronkestävyys (EN 15684:2013-01) .....	Luokka 0
Käyttöluokka (EN 15684:2013-01) .....	Luokka 1
Kestävyys (EN 15684:2013-01) .....	Luokka 6
Sähköisen avaimen turvallisuus (EN 15684:2013-01) .....	Luokka F
Ympäristön kulutuksen kestävyys (EN 15684:2013-01) .....	Luokka 4
Tulen- ja savunkestävyys (EN 15684:2013-01) .....	Luokka B
Mekaanisen avaimen turvallisuus (EN 15684:2013-01) .....	Luokka A
Järjestelmän hallinta (EN 15684:2013-01) .....	Luokka 3