

K55S.2 Fob - Llave electrónica NFC

Descripción del nivel del sistema

El sistema de cierre patentado y galardonado iLOQ 5 Series ofrece funciones de seguridad avanzada y de acceso compartido de gran comodidad para entornos de cierre con llave maestra.

El fob iLOQ K55S.2 sirve para que los usuarios que no disponen de un smartphone con NFC compatible puedan utilizar las cerraduras digitales iLOQ S50 y los lectores NFC en sistemas de cierre iLOQ 5 Series. El fob suministra la alimentación necesaria a la cerradura mediante el campo NFC durante la apertura, de modo que las cerraduras no necesitan su propia fuente de alimentación.

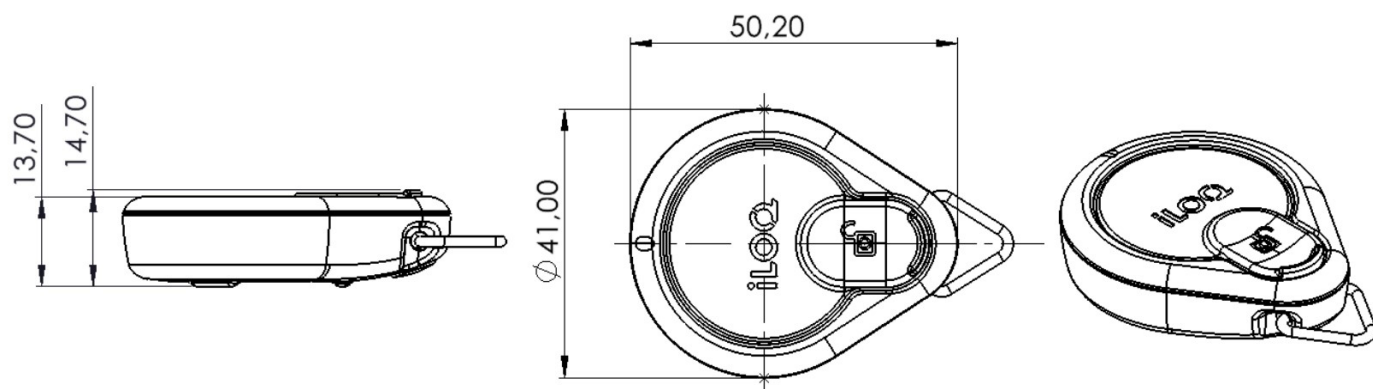
El fob está equipado con una batería recargable. Una carga de la batería durará 5000 aperturas o hasta 2 años en reposo. Cuando el dispositivo necesite recargarse, informará a los usuarios semanas antes de que sea necesario hacerlo. Esta función ayuda a los usuarios a evitar situaciones en las que los niveles de energía sean demasiado bajos para abrir cerraduras en los emplazamientos. El fob puede cargarse con un cable de tipo USB-C de uso común. El fob se ha diseñado para entornos y climas adversos, en los que mantiene su estanqueidad y resistencia al polvo.

Cada fob iLOQ K55S.2 puede tener 210 derechos de acceso, 10 franjas horarias diferentes y puede almacenar sus 200 últimos eventos de apertura de llave. El estado (eventos y lista de exclusión) de las 10 últimas cerraduras iLOQ S50 visitadas se recoge de la llave y se envía a iLOQ Cloud cada vez que la llave se utiliza con los componentes iLOQ Online. A su vez, el fob iLOQ K55S.2 siempre recibe la información más reciente sobre la hora y la lista de exclusión de los lectores NFC, que posteriormente se transmite a las cerraduras iLOQ S50 cuando se utiliza el fob con ellas. Los derechos de acceso y los perfiles horarios del fob iLOQ K55S.2 pueden actualizarse y revocarse de forma remota mediante iLOQ Online y sus lectores NFC, un smartphone o localmente por el administrador con una llave de programación P55S.

Resumen de características

- Llave digital recargable para el sistema de cierre iLOQ 5 Series
- Seguridad con cifrado AES-256
- Programación en el software iLOQ Manager con una llave de programación específica del sistema
- Reprogramación mediante llave de programación, con iLOQ Online o la aplicación para llaves de teléfono S50
- Cada llave tiene un identificador único y puede incluirse individualmente en la lista de exclusión
- Admite tiempo de validez y perfiles horarios de gran versatilidad
- Recibe y transfiere la lista de exclusión de/a las cerraduras cuando se utiliza offline
- Estructura hermética y resistente para entornos adversos con indicación de estado mediante LED
- Puede personalizarse con pin a color
- Estampado con láser de número aleatorio con una letra y cuatro dígitos
- USB Type-C® y USB-C® son marcas registradas de USB Implementers Forum
-

Dibujo dimensional



Capacidad de memoria

Número de derechos de acceso.....	210
Número de llaves en la lista de exclusión.....	50
Número de perfiles temporales.....	10
Tamaño del registro de eventos.....	200

Datos técnicos

Marcador de color cambiante.....	✓
Temperatura máxima de carga.....	40°C
Temperatura mínima de carga.....	°C
Color.....	Azul marino
Índice de protección contra la penetración.....	IP67
NFC.....	✓
Duración de la batería recargable por carga.....	5000 aperturas/2 año en modo reposo
Temperatura máxima.....	55°C
Temperatura mínima.....	-20°C