

## iLOQ S5 Online System N501

### Allgemein

iLOQ S5 Online erweitert das Offline-S5-Schließsystem um ein vollständig aus der Ferne zur verwaltendes Zugangsmanagementsystem. Mit iLOQ S5 Online können Sie das System S5 um NFC/RFID/PIN-Code-Leser und zeitgesteuerte elektronische Türen erweitern. Die gesamte Schließanlage kann mit derselben iLOQ S5 Manager Software einfach und kostengünstig verwaltet werden. Basierend auf digitaler Authentifizierung ermöglicht iLOQ S5 Online die Verwaltung des Personenflusses in Ihren Objekten sowie aller Berechtigungen.

Die Hauptmerkmale des iLOQ S5 Online-Systems sind

- Fernprogrammierung von iLOQ-Schlüsseln
- Fernverwaltung von Türen, die mit elektrischen Schlössern und iLOQ-Schließzylindern ausgestattet sind.  
Die Türen können geöffnet werden mittels:
  - Schlüssel - gleichzeitig werden die Daten auf dem Schlüssel aktualisiert
  - Schlüssel in Verbindung mit einem PIN-Code (2-Faktor-Authentifizierung)
  - RFID-Medium
  - RFID-Medium in Verbindung mit einem PIN-Code (2-Faktor-Authentifizierung)
  - Verwendung eines PIN-Codes. Diese Option soll Menschen, wie z.B. Besuchern, die keinen Schlüssel haben und auch nicht haben werden, Zugang ermöglichen.
  - Kalender-Steuerelemente
- Aktualisierung, gemeinsame Nutzung und Sammlung von Zylinder- und Schlüsselinformationen wie Zugangsrechte, Zeitprofile, Protokollereignisse und Sperrlisten über ein D2D-Netzwerk mit einem NFC/RFID/PIN-Lesegerät N504 oder N505
- Überwachung des Türstatus

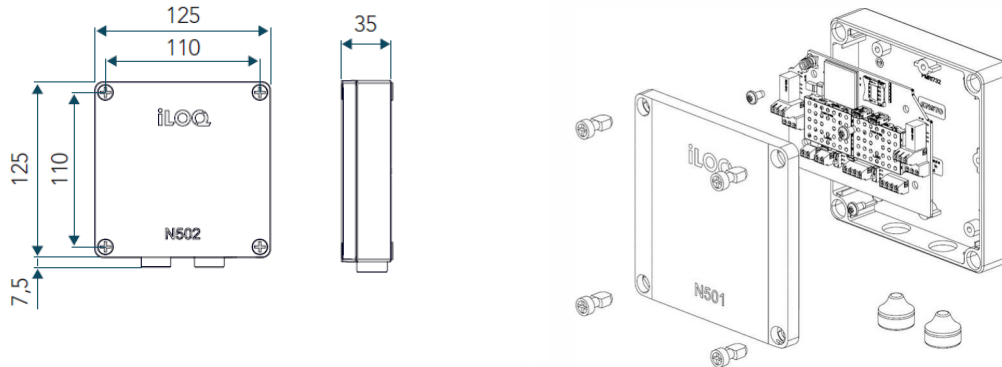
das iLOQ S5 Online-System besteht aus den folgenden Komponenten:

- Netzwerkmodul. Die Net Bridge fungiert als Verbindung zwischen dem iLOQ S5-Server und den Türmodulen und anderen Geräten am Bus
- Stand-alone Türmodul. Das Türmodul ist ein unabhängiges Gerät, welches sich in der Nähe einer Tür befindet. Dieses steuert an der Tür installierte Komponenten, wie z.B. ein Motorschloss oder einen NFC/RFID-Leser etc., an.
- Türmodul. Das Türmodul ist ein Busgerät welches sich in der Nähe einer Tür befindet. Dieses steuert an der Tür installierte Komponenten, wie z.B. ein Motorschloss oder einen NFC/RFID-Leser etc., an.
- NFC/RFID/PIN-Leser. Der NFC/RFID/PIN-Leser wird zur Steuerung eines Motorschlusses verwendet und ist immer an ein Türmodul angeschlossen. Das NFC/RFID/PIN-Lesegerät ist ein wesentlicher Bestandteil der D2D-Kommunikation, da es als Austauschpunkt für D2D-Informationen dient
- Das System kann aus einer oder mehreren Netzwerkmodul bestehen, und es ist möglich, mehrere Busgeräte an jede Netzwerkmodul anzuschließen

**Das S5-Online-System entspricht den unten aufgeführten Standards:**

<b>Standard-Typ</b>	<b>Standard</b>	<b>Beschreibung</b>
Allgemeines	IEC/EN 61000-6-1:2007	Immunität für Wohn-, Geschäfts- und Leichtindustrienumgebungen
	IEC/EN 61000-6-3:2007/A1:2011/AC:2012	Emissionsnorm für Wohn-, Geschäfts- und Leichtindustrienumgebungen
Angewandte	IEC/EN 61000-4-2	Elektrostatische Entladung (ESD)
	IEC/EN 61000-4-3	Gestrahlte RF-Immunität
	IEC/EN 61000-4-4	Elektrische schnelle Transienten/Burst
	IEC/EN 61000-4-5	Überspannungs-Immunität
	IEC/EN 61000-4-6	Leitungsgeführte RF-Immunität
	IEC/EN 61000-4-8	Leistungsfrequenz H-Feld Immunität
	IEC/EN 61000-4-11	Spannungseinbrüche und Unterbrechungen
	IEC/EN 55011	Gestrahlte E-Feld-Emissionen, 30 - 2700 MHz
IEC/EN 55011	Leitungsgebundene Emissionen, 0,15 - 20 MHz	

## N501 STAND-ALONE TÜRMODUL



Das Türmodul ist ein unabhängiges Gerät, welches sich in der Nähe einer Tür befindet. Dieses steuert an der Tür installierte Komponenten, wie z.B. ein Motorschloss, einen NFC/RFID-Leser, einen elektrischen Türöffner, ein Magnetschloss etc., an.

Das Türmodul wird über eine vorinstallierte 4G-Verbindung, die von iLOQ bereitgestellt wird, mit dem iLOQ S5-Server verbunden. Das Türmodul hat mehrere verschiedene Anwendungsfälle.

Die häufigsten Anwendungsfälle sind:

- Anschließen eines kalendergesteuerten Elektroschlusses
- Anschließen eines NFC/RFID-Lesers zur Steuerung eines Motorschlusses
- Anschließen eines NFC/RFID-Lesers zur Steuerung eines Alarmsystems
- Anschluss eines NFC/RFID/PIN-Lesers zur Steuerung eines Motorschlusses mit einer Kombination aus Schlüssel und PIN-Code
- Anschließen eines codegesteuerten Motorschlusses
- Aktualisierung, gemeinsame Nutzung und Sammlung von Zylinder- und Schlüsselinformationen wie Zugangsrechte, Zeitprofile, Protokollereignisse und Sperrlisten über ein D2D-Netzwerk mit einem NFC/RFID/PIN-Lesegerät N504 oder N505
- Überwachung des Türstatus

### Verbindungen

- EINGÄNGE - IN 1/IN 2 - Potentialfreie Eingänge haben je nach gewählter Betriebsart unterschiedliche Funktionen
- INPUTS - EXT - Eine potentialfreie Kontaktinformation für Zugangsberechtigungen
- READER RS-485 - Der Lesebus steuert den RFID/PIN-Leser N504 oder N505
- RELAIS K1 - Relaisausgang zur Steuerung eines externen Geräts
- FEHLERRELAIS K2 - Damit Fehlerinformationen an ein externes System gesendet werden können (optional)
- SIM-Kartenhalter - Vorinstallierte SIM-Karte für die Serververbindung

### Technische Daten N501

Leser-Schnittstelle .....	RS-485
Server-Verbindung .....	4G LTE
Leistungsaufnahme .....	> 2W
Material des Gehäuses .....	Kunststoff
Installationsmethode.....	Schrauben
Farbe.....	Grau
Schutzklasse.....	IP66/67
Temperaturbereich .....	-25°C...+50 °C
K1 und K2 Relais-Ausgangskontakte .....	Max 30V
.....	Max 2 A