

K55S.2 Elektronisk nøglebrik

Beskrivelse på systemniveau

Det patentbeskyttede, prisvindende iLOQ 5 Series-låsesystem giver avanceret sikkerhed og bekvemme adgangsdelfunktioner for låsesystemer med masternøgle.

iLOQ K55S.2-nøglefobben bruges til at betjene digitale iLOQ S50-låse og NFC-læsere i iLOQ 5 Series-låsesystemet for brugere uden en kompatibel NFC-aktiveret smartphone til oplåsning. Nøglefobben leverer den nødvendige driftseffekt til låsen over NFC-feltet under åbning, så låsene har derfor ikke brug for deres egen strømforsyning.

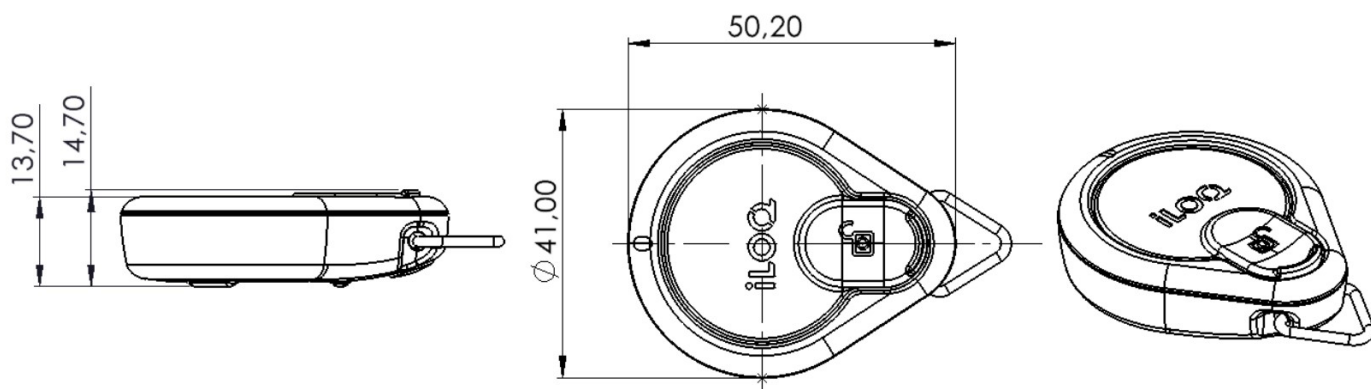
Nøglefobben er udstyret med et genopladeligt batteri. Én opladning af batteriet vil holde til 5000 åbninger eller op til 2 år på standby. Når enheden skal genoplades, vil den informere brugeren om det flere uger før, det skal gøres. Denne funktion hjælper brugeren med at undgå situationer, hvor energiniveauerne er for lave til at åbne låse på stedet. Nøglefobben kan oplades med et almindeligt anvendt kabel af USB C-typen. Nøglefobben er designet til barske miljøer og klimaer og er både vand- og støvtæt.

Hver iLOQ K55S.2-nøgle kan have 210 adgangsrettigheder og 10 forskellige tidsslots, og kan lagre dens 200 seneste nøgleåbningshændelser. Status (hændelser og blockliste) for de 10 senest besøgte iLOQ S50-låse indsamles fra nøglen og sendes til iLOQ Cloud, hver gang nøglen bruges med iLOQ Online-komponenterne. Til gengæld får iLOQ K55S.2-nøglefobben altid de seneste tids- og blocklisteoplysninger fra NFC-læsere, som derpå sendes videre til iLOQ S50-låsene, når nøglefobben bruges i dem. Adgangsrettigheder og tidsbegrænsninger for iLOQ K55S.2-nøglen kan opdateres og genkaldes eksternt via iLOQ Online og dens NFC-læsere, en smartphone eller lokalt af administratoren med en P55S-programmeringsnøgle.

Funktionsoversigt

- Genopladelig digital nøgle fob til iLOQ 5 Series-låsesystem
- Sikret ved hjælp af AES-256-kryptering
- Programmeret på iLOQ Manager – software med systemspecifik programmeringsnøgle
- Omprogrammering via programmeringsnøgle, med iLOQ Online eller S50-telefonnøgleapplikationen
- Hver nøgle har en unik identifikator og kan blocklistes individuelt
- Understøtter gyldighedstid og alsidige tidsbegrænsninger
- Modtager og overfører blocklister fra/til låse, når den bruges offline
- Robust, forsejlet struktur til barske miljøer med LED-statusangivelse
- Kan personaliseres med farvestift
- Laserpræget med ét bogstav og et tilfældigt fircifret tal
-
- USB Type-C® og USB-C® er registrerede varemærker tilhørende USB Implementers Forum
-

Dimensionel tegning



Hukommelseskapacitet

Antal adgangsrettigheder.....	210
Antal blacklistede nøgler.....	50
Antal tidsprofiler.....	10
Hændelseslogstørrelse.....	200

Tekniske data

Skiftbar farvemarkør.....	✓
Maksimal opladningstemperatur.....	40°C
Minimum opladningstemperatur.....	°C
Farve.....	Havblå
Kapslingsklasse.....	IP67
NFC.....	✓
Genopladeligt batteriets levetid pr. Opladning.....	5.000 oplåsninger/2 års standbytid
Maksimal temperatur.....	55°C
Minimumstemperatur.....	-20°C