



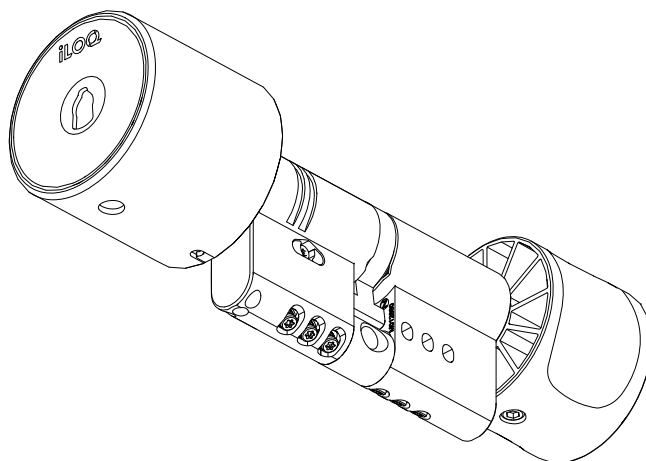
iLOQ S5

Europrofil-sylinder

iLOQ D5S.XXX(A).SB

iLOQ D5S.XXX(L).SB

Brukerhåndbok



06/2023

Rev. 2.0

Dokument-ID

300598

iLOQ Oy



support.ilq.com

1. Innhold

1.	Innhold	2
2.	Sikkerhetsinformasjon.....	3
2.1	Sikkerhetssymboler.....	3
3.	Oversikt.....	3
4.	Før montering	3
4.1	Obligatoriske forholdsregler	3
4.2	Generelle merknader	4
4.3	Produsentens involvering.....	5
5.	Montering	6
5.1	iLOQ D5S.1XX serien	6
5.2	iLOQ D5S.2XX serien	7
5.3	iLOQ D5S.3XX serien	9
5.4	iLOQ D5S.4XX serien	11
5.5	iLOQ D5S.7XX serien	12
6.	Fjerne og installere sylindarhuset.....	13
7.	Sylinderforlengere.....	16
7.1	Én side – Versjon 1	16
7.2	Én side – Versjon 2 (5–15 mm)	19
7.3	Én side – Versjon 2 (20–30 mm)	21
7.4	Én side – Versjon 2 (35–70 mm)	24
7.5	Begge sider.....	27
7.6	Lang hals.....	27
8.	Etter montering.....	28
9.	Avhending av utrangerte produkter.....	29
10.	Samsvar	30

2. Sikkerhetsinformasjon

2.1 Sikkerhetssymboler

Signer	Beskrivelse
	Symbol for generell merknad. Angir spesielt viktig informasjon om montering eller produktet.
	Les disse instruksjonene nøye før produktene brukes. Denne informasjonen skal ivareta sikkerheten din og sikre lang levetid for produktene.

3. Oversikt

iLOQ D5S Europrofil-låsen er batterifrie digitale låssylindere til iLOQ S5-låssystemer. iLOQ D5S låser får energien fra innsetting av nøkkelen inn i låssylindere. Dette eliminerer behovet for alle type batterier og kabler.

4. Før montering

4.1 Obligatoriske forholdsregler

- Disse instruksjonene og eventuelle vedlikeholdsinstruksjoner bør videreformidles fra montøren til brukeren. Hvis det er avvik fra innholdet i oversatte versjoner av dokumentasjonen, skal den engelske originalen gjelde hvis det oppstår tvil.
- iLOQ D5S-sylindere må monteres og brukes forsiktig uten overdreven kraft.
- Ikke modifier produktet på noen måte, bortsett fra i samsvar med modifikasjonene som er beskrevet i disse instruksjonene.
- Det er ikke tillatt å avinstallere eller endre anti-panikkmekanismen på noen måte. Funksjonaliteten til mekanismen kan ikke garanteres hvis den har blitt tuklet med.
- Bruk bare sylindrene til å åpne og låse dører, annen bruk er ikke tillatt.
- Nøkkelen skal oppbevares sikkert slik at bare autoriserte personer kan bruke den.
- Hvis en nøkkel mistes, settes nøkkelen på blokkeringslisten ved hjelp av iLOQ Manager-programmet, og berørte låser omprogrammeres.

4.2 Generelle merknader

- iLOQ-sylindrene er testet i henhold til EN 1634-1 (EUF129-19003368) i 120 minutter i en hengslet enfløyet ståldør.
- Der D5S-sylindren er produsert i mer enn én størrelse, må du sørge for at du velger riktig størrelse.
- Forsikre deg om at eventuelle tetninger eller tetningslister som er montert på hele døren, ikke hindrer D5S-sylindrens funksjon.
- Pass på at ingen utstikkende deler av D5S-sylindren og tilhørende deler kan hindre døren i å svinge fritt.
- Monter alle komponenter som er nødvendige for den spesifikke monteringen, skal monteres for å sikre samsvar med EN15684-standarden.
- Sylindren skal ikke stikke mer enn 1 mm utenfor døren/beslaget for å sikre riktig funksjon.
- Før du monterer D5S-sylindren på en brannør / røykbestandig dør, bør du undersøke brannsertifikatet for å sikre samsvar. Kontakt en iLOQ-salgsrepresentant for den korrekte konfigurasjonen.
- For å forlenge sylindrelengden må du bare bruke de tilhørende D5-sylinderforlengelsene (AD5.Exx).
- Feil type sylinderarm kan blokkere eller hindre panikkmekanismen til panikkåsene. Sørg for at panikksylindren (D5S.7xx) er installert. Ikke bruk andre sylindertyper (D5S.1xx/2xx/3xxx etc.) med mindre du har forsikret deg om at låsetypen ikke trenger en bestemt armposisjon og at armen ikke kan blokkere panikkfunksjonaliteten. Bekreft informasjonen fra samsvarserklæringen fra produsenten av låskassen.
- Etter installasjonen må du sørge for at alle deler av låsen er i operativ stand. Når D5S-låsesylindren brukes i kombinasjon med panikkåser må du sørge for at panikkfunksjonen til innstikkåsen er operativ og ikke kan hindres.
- Langhalsutgavene er spesielt utviklet for dører som ikke har Europrofil-utskjæring inne i dørkarmen hhv. skilt/sylinderring men har bare et rundt hull.
- Bruk bare artikkelen «A5.001» som reservedel, og det er obligatorisk å montere det medfølgende IP-dekselet.
- Kassering av en RTC (Real Time Clock) i ild eller en varm ovn, eller mekanisk knusing eller kutting av en RTC, kan resultere i en eksplosjon.
- Å etterlate en RTC i et miljø med ekstremt høye temperaturer kan resultere i en eksplosjon eller lekkasje av brennbar væske eller gass.
- En RTC som utsettes for ekstremt lavt lufttrykk kan resultere i en eksplosjon eller lekkasje av brennbar væske eller gass.
- For å oppfylle den tyske VdS (VdS Schadenverhütung GmbH) kravklasse BZ+ på innbruddstruede dører, må du bruke en D5S.XX0A.SB-høysikkerhetssylinder installert med VdS-godkjent sikkerhetslås i klasse B eller C. Slike sikkerhetslåser tilsvarer DIN 18 257 klasse ES 2 og ES 3.
- For å oppfylle de nederlandske SKG***-kravene, må du bruke en D5S.XXXA.SB-høysikkerhetssylinder. Kontakt en iLOQ-salgsrepresentant for korrekt konfigurasjon.
- Spesielt i industriområder eller nær sjøen kan urenheter forårsake avleiringer i form av rust og angripe materialet. Dette utstyret bør rengjøres og vedlikeholdes ofte.
- Av sikkerhetsgrunner låser sylindren seg selv etter 10–12 sekunder. Nøkkelen kan deretter tas ut. Vri nøkkelen tilbake til klokken 12-posisjon (enten med klokken eller mot klokken) og trekk den ut.

- Etter 5–10 000 bruk, må du rengjøre kontaktrullene lett med en lofri bomullspad. Spray en liten mengde låseolje av høy kvalitet, dvs. CRC-låseolje (med PTFE) på kontaktrullene.
- Hvis cylinderen ikke fungerer som den skal, må du rengjøre cylinderen med f.eks. trykkluftspray eller lignende.

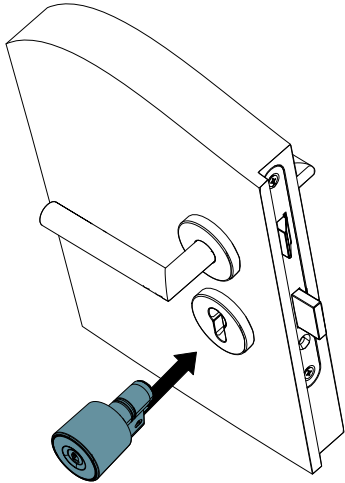
4.3 Produsentens involvering

Det tas ikke ansvar for skader på dører eller komponenter som skyldes feil montering. Vi forbeholder oss retten til å gjøre endringer eller videre teknisk utvikling uten ytterligere varsel.

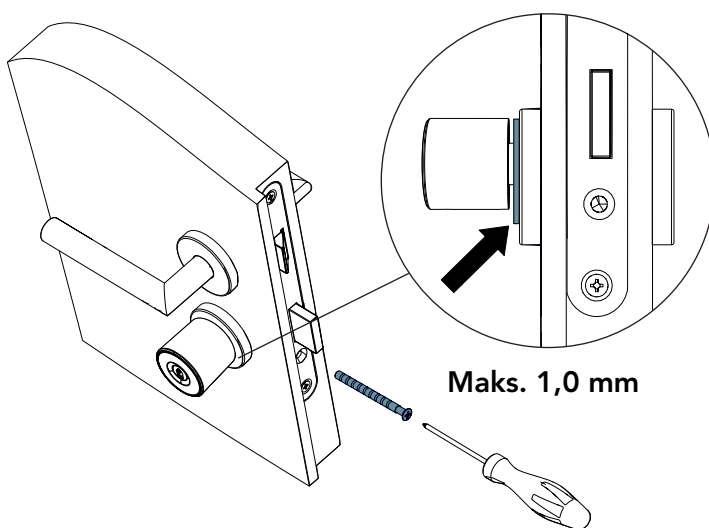
5. Montering

5.1 iLOQ D5S.1XX serien

1. Skyv låsesylindern inn i låskassen.
Pass på at armen peker nedover.



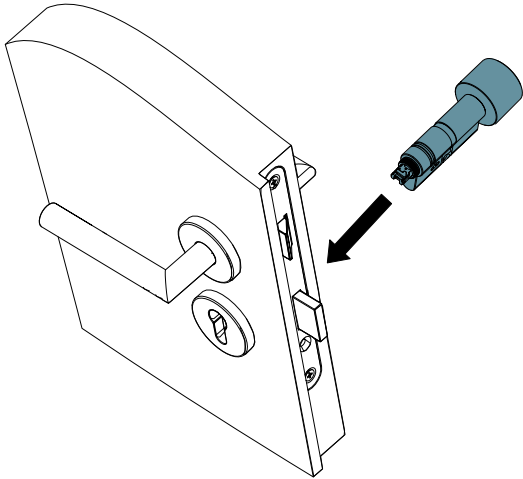
2. Fest sylindern til låskassen med en iLOQ-festeskrue (A10.64, del av leveransen).
Bruk et tiltrekkingsmoment på 0.9 ... 1.1 Nm. Om nødvendig, kutt skruen til riktig lengde (beregning av skruelengde: $L = \text{backset} + 10 \text{ mm}$).



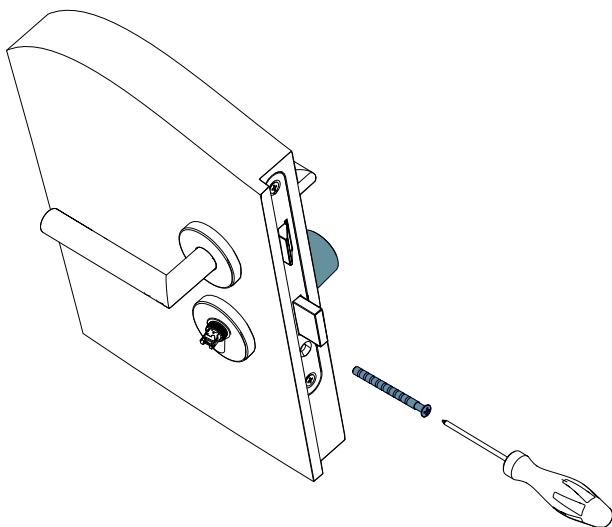
MERK! Forsikre deg om at sylinderveggen er maksimalt 1,0 mm fra dørbladet eller beslaget.

5.2 iLOQ D5S.2XX serien

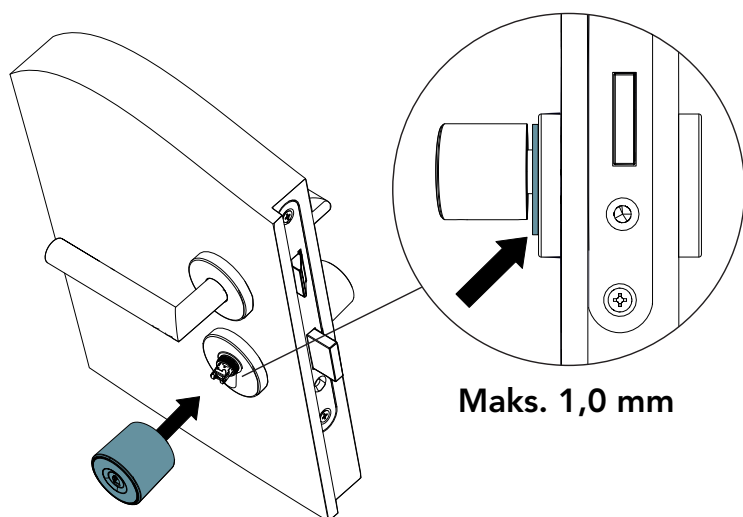
1. Løsne sylinderhuset fra låsesylindern som beskrevet i avsnitt «6. Fjerne og installere sylinderhuset».
2. Skyv låsesylindern inn i låskassen.
Pass på at armen peker nedover.



3. Fest sylindern til låskassen med en iLOQ-festeskrue (A10.64, del av leveransen).
Bruk et tiltrekingsmoment på 0,9 ... 1,1 Nm. Om nødvendig, kutt skruen til riktig lengde (beregning av skruelengde: $L = \text{backset} + 10 \text{ mm}$).



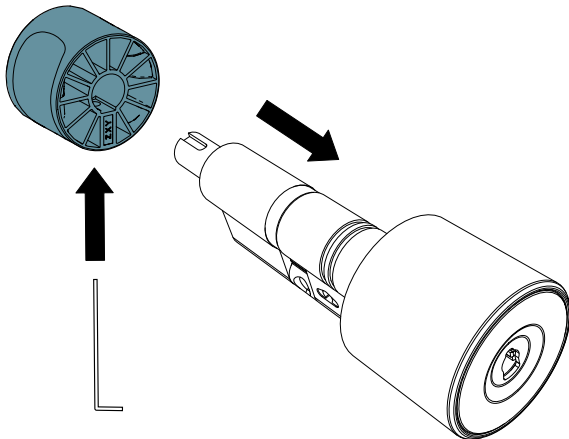
4. Installer sylinderhuset som beskrevet i kapittel «6. Fjerne og installere sylinderhuset».



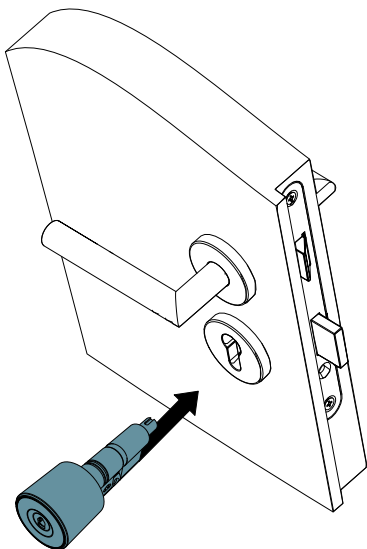
MERK! Forsikre deg om at sylinderhuset er maksimalt 1,0 mm fra dørbladet eller beslaget.

5.3 iLOQ D5S.3XX serien

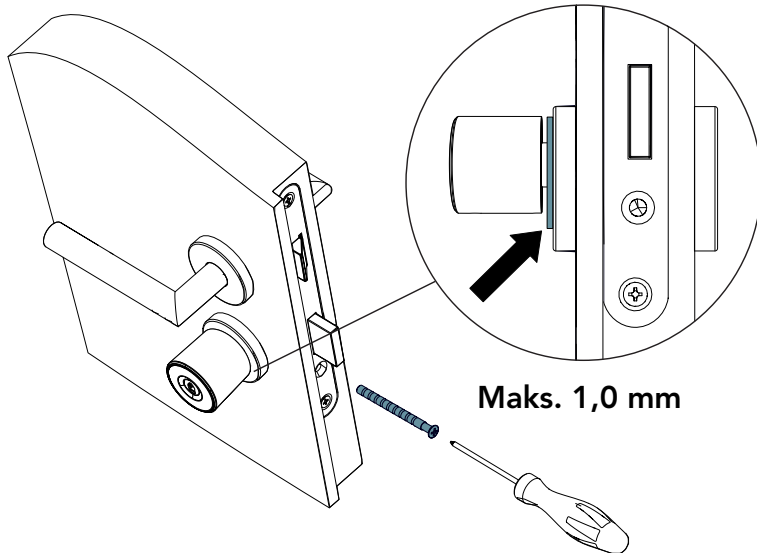
1. Løsne festeskruen til knappvrideren litt med en 2 mm unbrakonøkkel (mot klokken). Løsne festeskruen akkurat nok til å kunne fjerne knappvrideren, ikke fjern den helt.



2. Skyv låsesylindern inn i låskassen. Pass på at armen peker nedover.

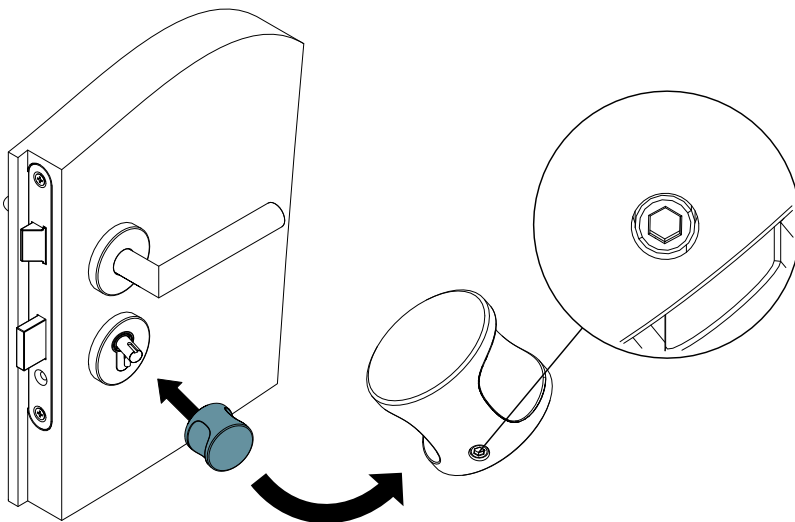


3. Fest sylindren til låskassen med en iLOQ-festeskrue (A10.64, del av leveransen).
Bruk et tiltrekingsmoment på 0,9 ... 1,1 Nm. Om nødvendig, kutt skruen til riktig lengde (beregning av skuelengde: $L = \text{backset} + 10 \text{ mm}$).



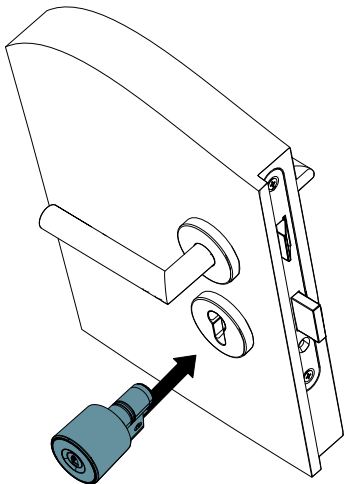
MERK! Forsikre deg om at sylindarhuset er maksimalt 1,0 mm fra dørbladet eller beslaget.

4. Sett knappvrideren på plass og trekk til festeskruen (med klokken).
Bruk et tiltrekingsmoment på 1,5 Nm.

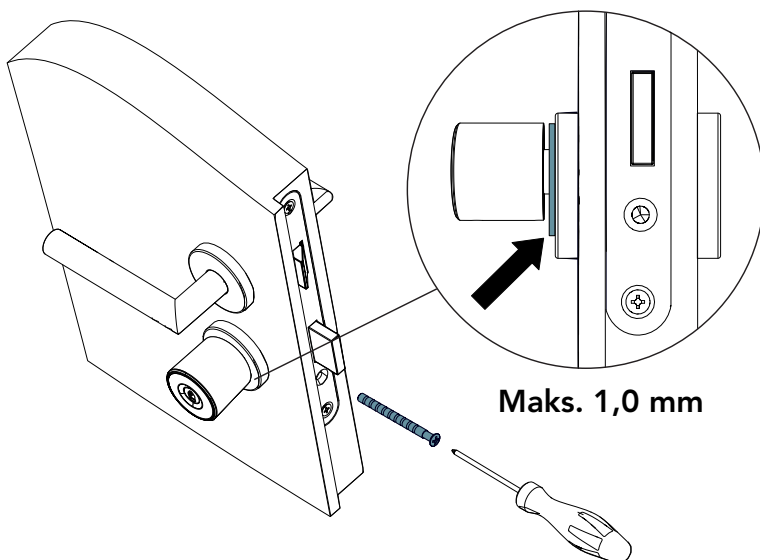


5.4 iLOQ D5S.4XX serien

1. Skyv låsesylinderen inn i låskassen.
Pass på at armen peker nedover.



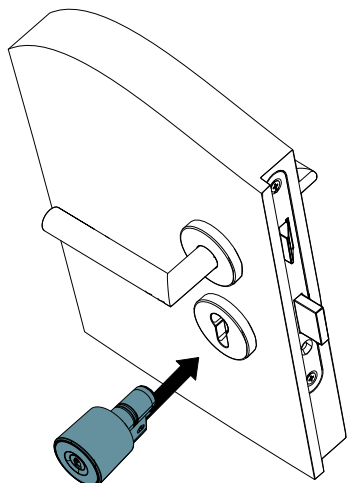
2. Fest sylindere til låskassen med en iLOQ-festeskrue (A10.64, del av leveransen).
Bruk et tiltrekingsmoment på 0,9 ... 1,1 Nm. Om nødvendig, kutt skruen til riktig lengde (beregning av skruelengde: $L = \text{backset} + 10 \text{ mm}$).



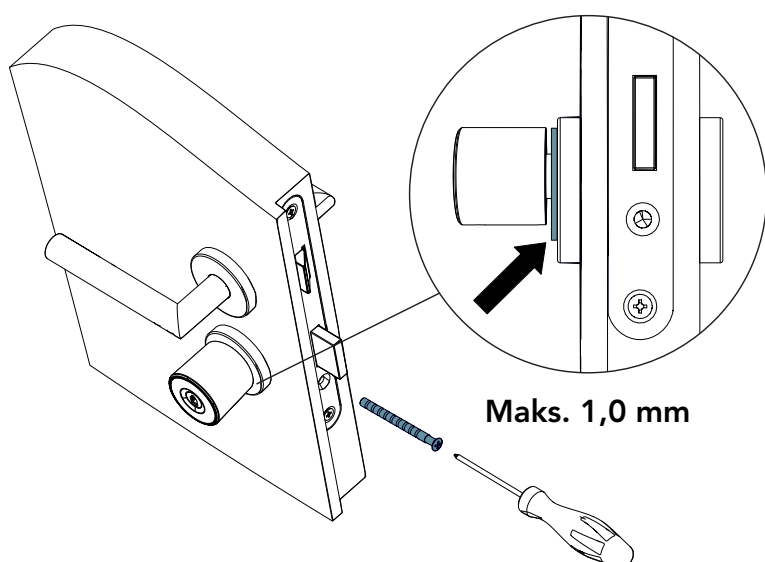
MERK! Forsikre deg om at sylinderehuset er maksimalt 1,0 mm fra dørbladet eller beslaget.

5.5 iLOQ D5S.7XX serien

1. Skyv låsesylindern inn i låskassen.
Pass på at armen peker nedover.



2. Fest sylindern til låskassen med en iLOQ-festeskrue (A10.64, del av leveransen).
Bruk et tiltrekingsmoment på 0,9 ... 1,1 Nm. Om nødvendig, kutt skruen til riktig lengde (beregning av skruelengde: $L = \text{backset} + 10 \text{ mm}$).



MERK! Forsikre deg om at sylinderveggen er maksimalt 1,0 mm fra dørbliadet eller beslaget.



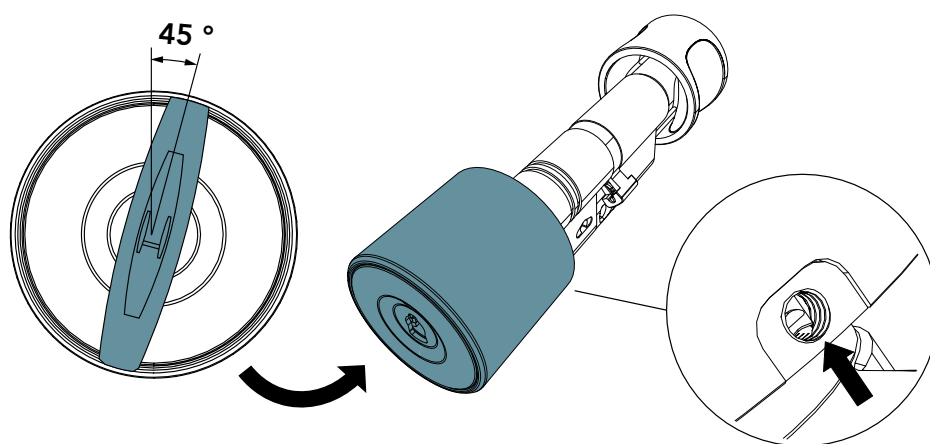
MERK! I henhold til standardene EN179/EN1125 anbefales det regelmessig å verifisere riktig og feilfri funksjonalitet til en panikkdør.

6. Fjerne og installere sylinterhuset

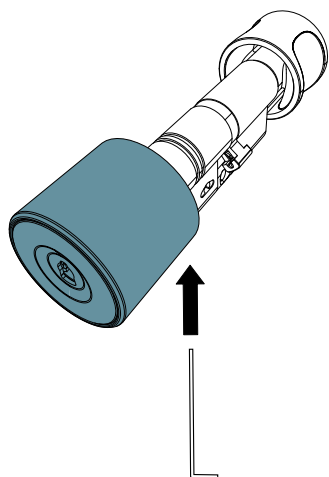
På noen installasjonssteder er det nødvendig å fjerne sylinterhodet fra låsesylindere. Følg disse instruksjonene for å fjerne sylinterhodet. Installer sylinterhodet på nytt i motsatt rekkefølge.

Vær forsiktig når du setter inn sylinterhodet så du ikke ødelegger koblingene på sylindere. Fjerning av sylinterhodet er bare mulig for personer som har adgangsrettigheter til sylindere.

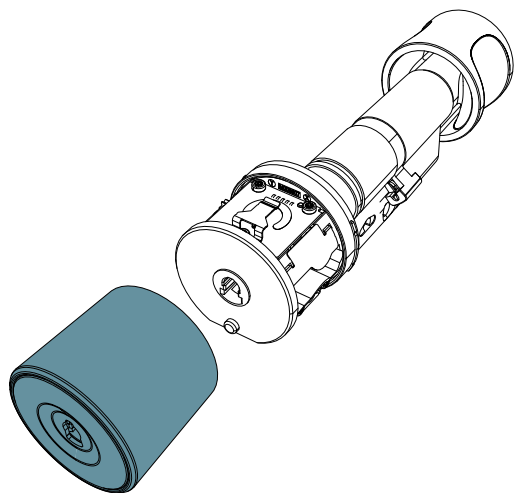
1. Sett inn en nøkkel med riktige adgangsrettigheter i låsesylindere og vri nøkkelen ca. 45 grader med klokke.
Etter å ha vridd om nøkkelen, åpnes blokkeringsluken automatisk nederst på sylinterhodet. Luken beskytter festeskruen mot uautorisert tilgang.



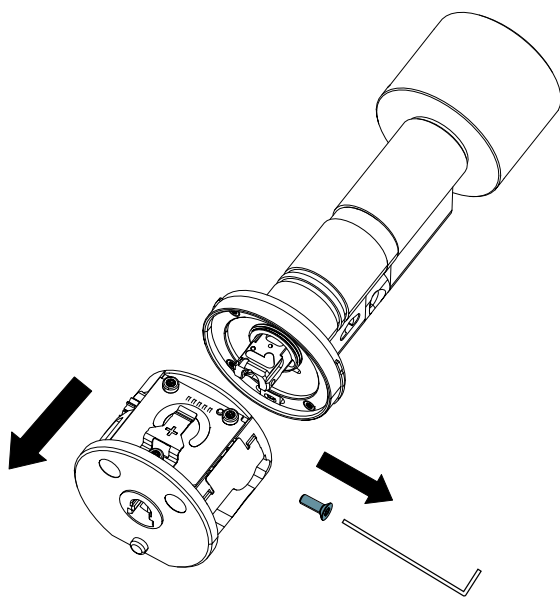
2. Bruk et Torx 6-verktøy for å løsne festeskruen.
Ikke fjern festeskruen helt, bare løsne den akkurat nok til å kunne fjerne knotten.



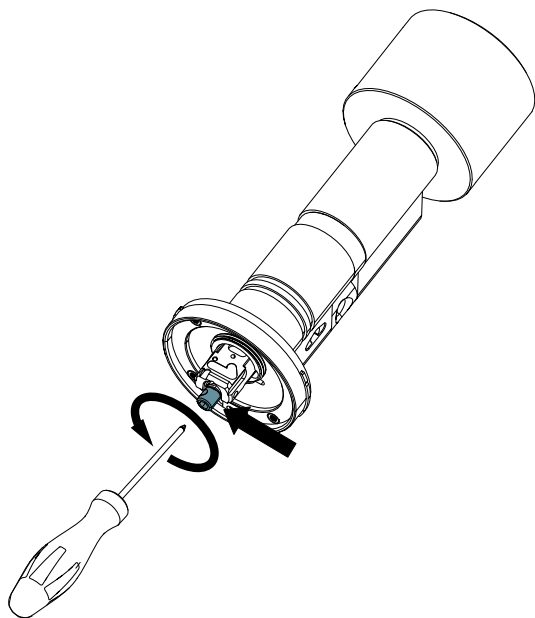
3. Fjern dekselkappen.



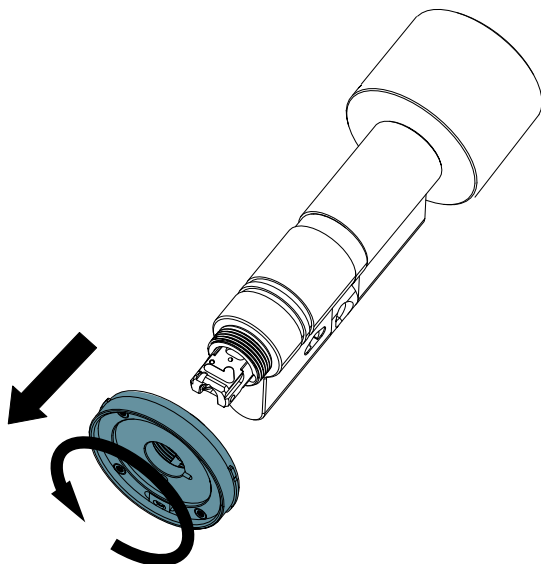
4. Fjern sideskruen mot klokken med et Torx 6-verktøy og løsne forsiktig sylindrehodet med PCB.



5. Løsne bakplateskruen med et Torx 6-verktøy.
Ikke fjern skruen helt, bare løsne den akkurat nok til å kunne skru av bakplaten.



6. Roter bakplaten mot klokken og trekk den av.



7. Sylinderforlengere

Sylinderlengden kan enkelt justeres i trinn på 5 mm fra 30 mm (grunnlengde) til 100 mm med forlengelsesdelsystemet.

Én forlenger kan legges til på begge sider av armen for følgende sylindre:

- D5S.2xx > Dobbelt sylinder
- D5S.3xx > Sylinder med knappvridet
- D5S.4xx > Sylinder med dummy

iLOQ D5S.1xx and D5S.5xx kan bare forlenges på sylinderens side.

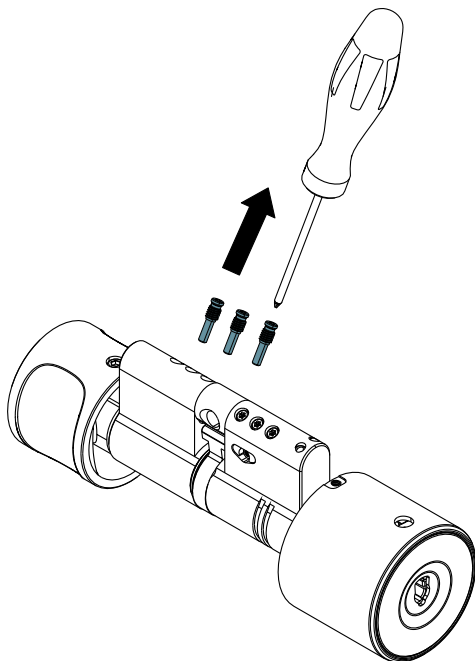
iLOQ D5S.7xx.SD-antipanikk sylindere leveres bare i en angitt lengde av sikkerhetsmessige årsaker. Lengden kan ikke justeres.



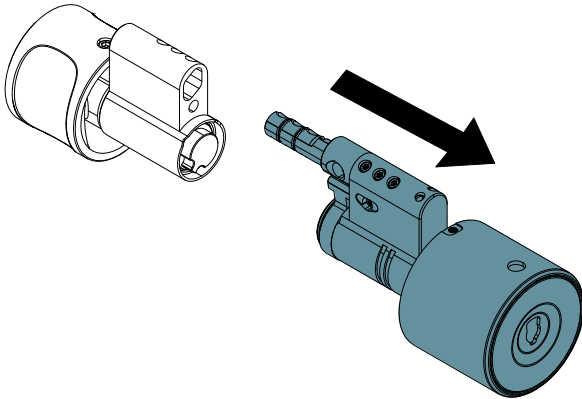
MERK! Det er ikke mulig å kjede flere forlengelsesdeler. Bare én forlenger på hver side kan monteres.

7.1 Én side – Versjon 1

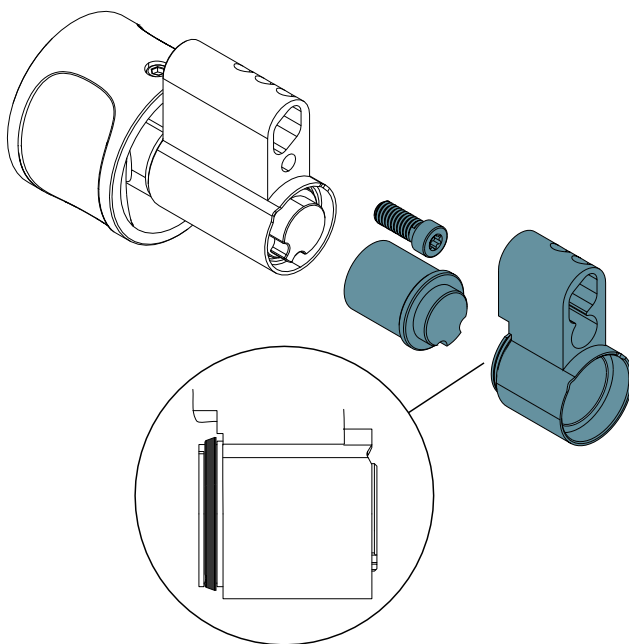
1. Fjern de tre festeskruene med et Torx T6-verktøy og legg skruene til side for senere bruk.



2. Trekk låsesylindermodulene fra hverandre.



3. Skyv akselen inn i låseenheten og sørg for at tetningen er på riktig sted. Fest forlengelsesenheten med den medfølgende skruen. Bruk et T10 Torx-verktøy (tiltrekkingsmoment 2,5 Nm).



MERK! Pass på at O-ringene ikke er skadet. Bytt om nødvendig med en ny (reservedelssett tilgjengelig «A5.005»).

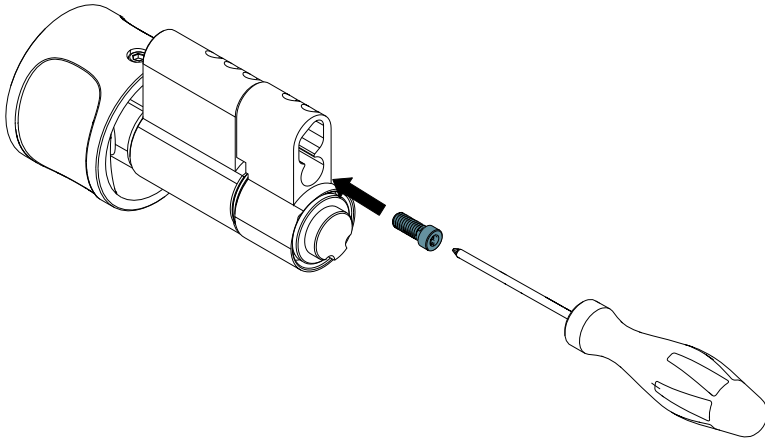


MERK! Pass på at sammenstillingen (sylinderhusene) er riktig innrettet.

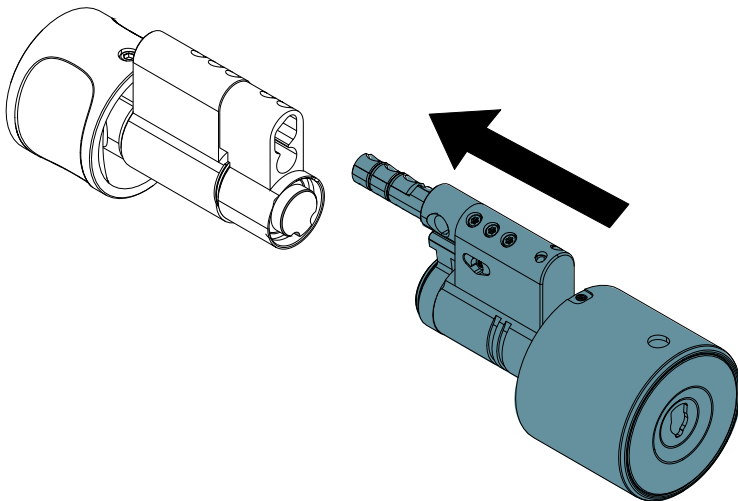


MERK! Pass på at monteringen av sylinderforlengelsen gjøres i et tørt miljø.

4. Fest forlengelsesenheten med den medfølgende skruen.
Bruk et T10 Torx-verktøy (tiltrekkingsmoment 2,5 Nm).



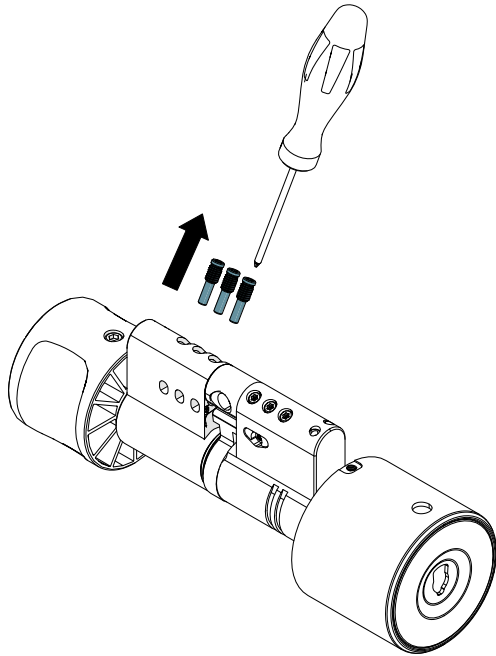
5. Skyv delen med ryggraden inn i delen med forlengelsesdelen og juster husene.



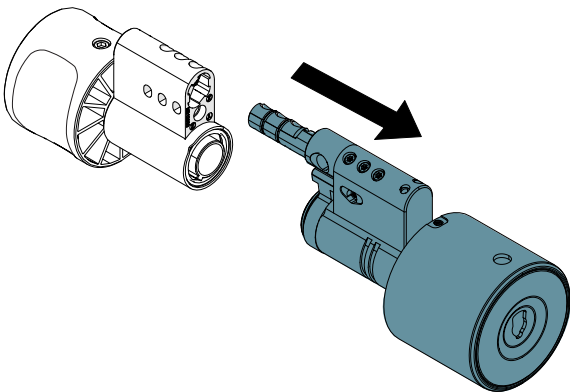
6. Fest låseenheten med de tre festeskruene til kroppen som er satt til side tidligere.
Bruk et tiltrekkingsmoment på 0,55 ... 0,65 Nm.

7.2 Én side – Versjon 2 (5–15 mm)

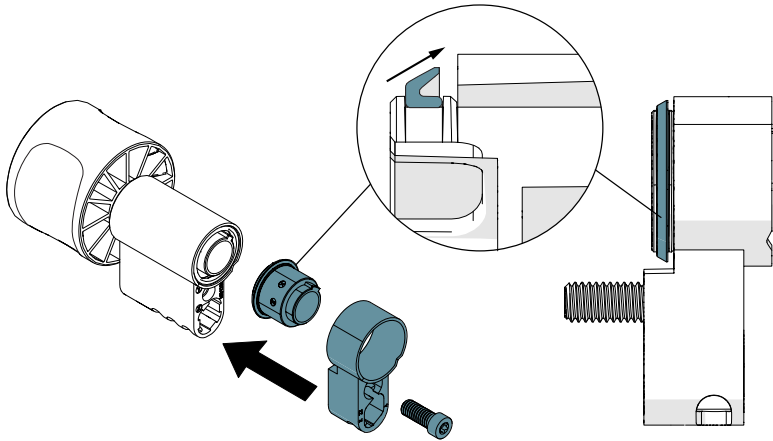
1. Fjern de tre festeskruene med et Torx T6-verktøy og legg skruene til side for senere bruk.



2. Trekk låseenhetsmodulene fra hverandre.



3. Skyv akselen inn i låseenheten og sørg for at tetningen er på riktig sted. Fest forlengelsesenheten med den medfølgende skruen. Bruk et T10 Torx-verktøy (tiltrekkingsmoment 2,5 Nm).



MERK! Sørg for at den koniske tetningen er på plass før montering.

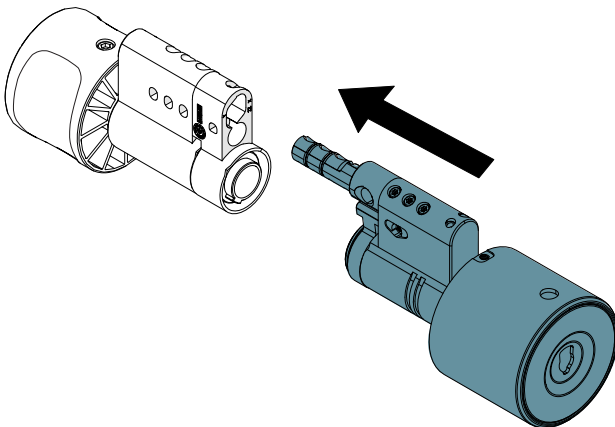


MERK! Pass på at sammenstillingen (sylinderhusene) er riktig innrettet.



MERK! Pass på at monteringen av sylinderforlengelsen gjøres i et tørt miljø.

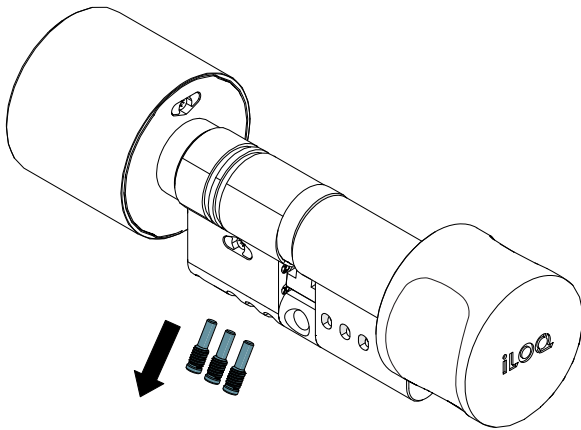
4. Skyv delen med ryggraden inn i delen med forlengelsesdelen og juster husene.



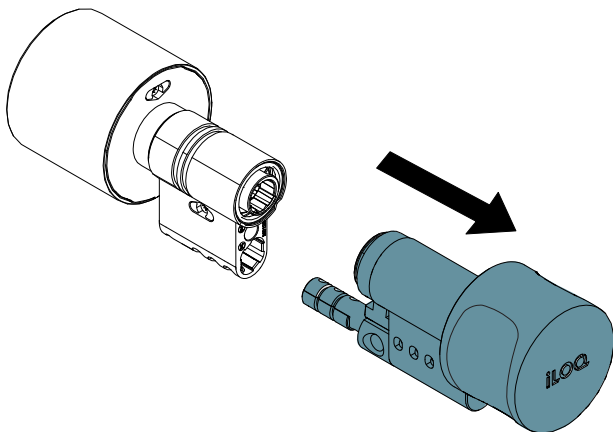
5. Fest låseenheten med de tre festeskruene til kroppen som er satt til side tidligere. Bruk et tiltrekkingsmoment på 0,55 ... 0,65 Nm.

7.3 Én side – Versjon 2 (20–30 mm)

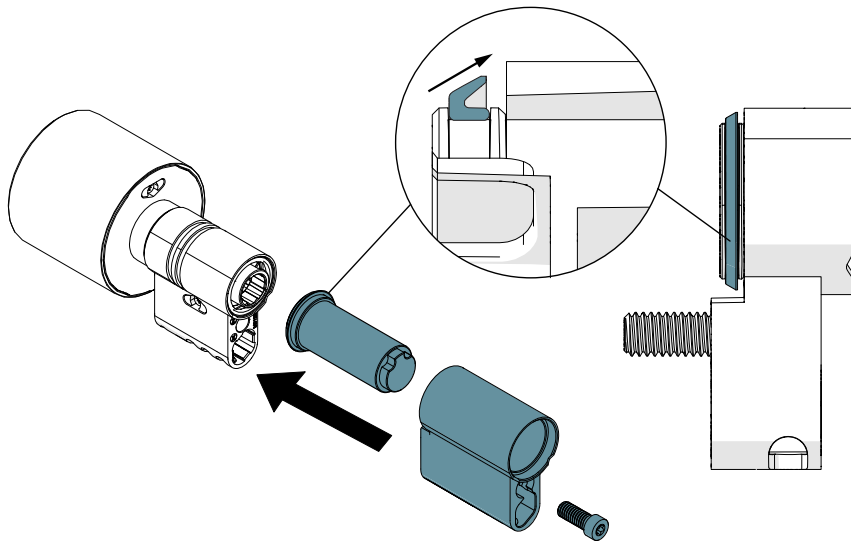
1. Fjern de tre festeskruene med et Torx T6-verktøy og legg skruene til side.



2. Trekk låseenhetsmodulene fra hverandre.



3. Sett akselen inn i låseenheten og kontroller at tetningen er på riktig sted. Fest forlengelsesenheten med den medfølgende skruen. Bruk et T10 Torx-verktøy (tiltrekkingsmoment 2,5 Nm).



MERK! Sørg for at den koniske tetningen er på plass før montering.

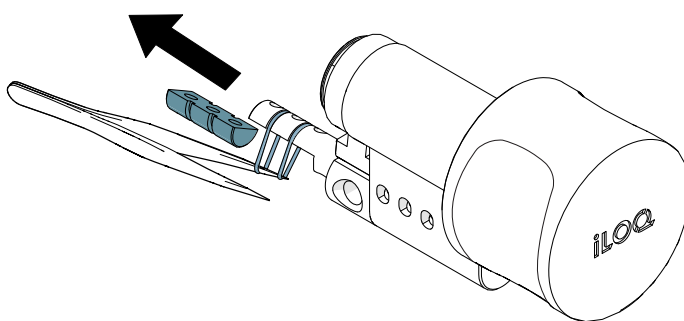


MERK! Pass på at sammenstillingen (sylinderhusene) er riktig innrettet.

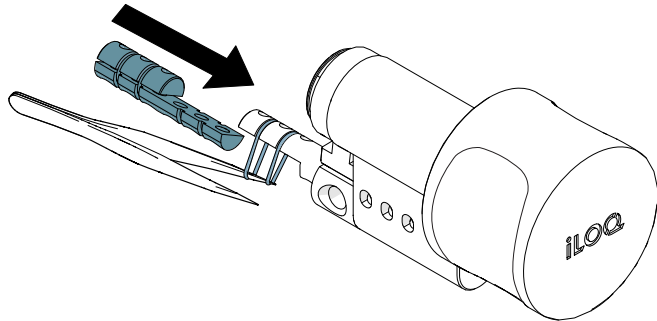


MERK! Pass på at monteringen av sylinderforlengelsen gjøres i et tørt miljø.

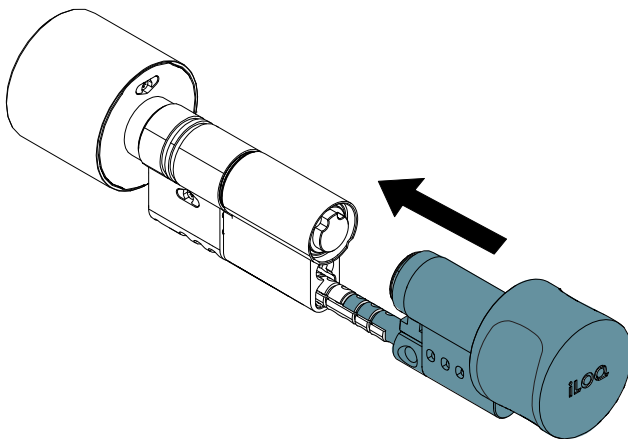
4. Strekk de to O-ringene forsiktig ved å bruke en pinsett, og trekk ut den (merkede) metallskiven horisontalt (uten å skade O-ringene).
Kast den fjernede delen i samsvar med lokale regler og forskrifter.



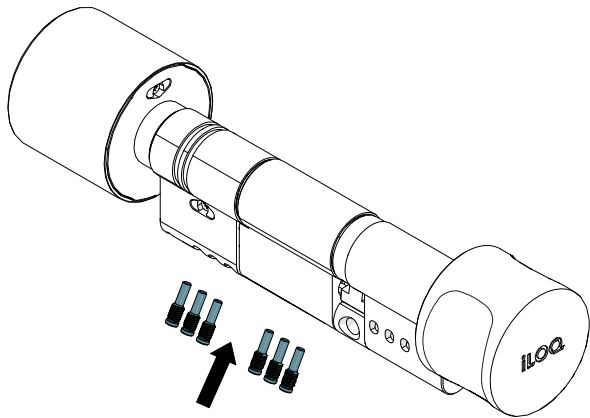
5. Installer forlengelsen til ryggraden. O-ringene vil sikre monteringen.



6. Skyv delen med ryggraden inn i delen med forlengelsesdelen og juster husene.

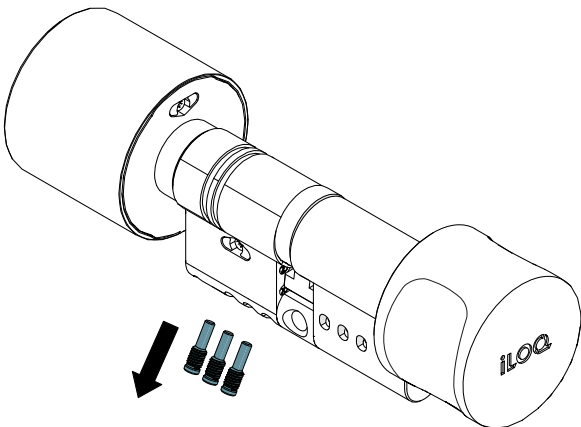


7. Fest låseenheten med festeskruene på kroppen. Bruk et tiltrekingsmoment på 0,55 ... 0,65 Nm.

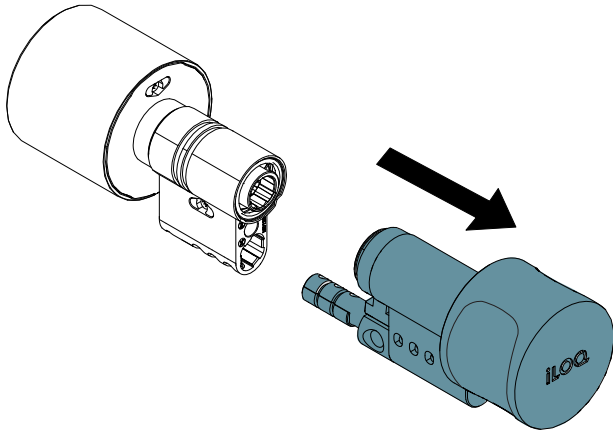


7.4 Én side – Versjon 2 (35–70 mm)

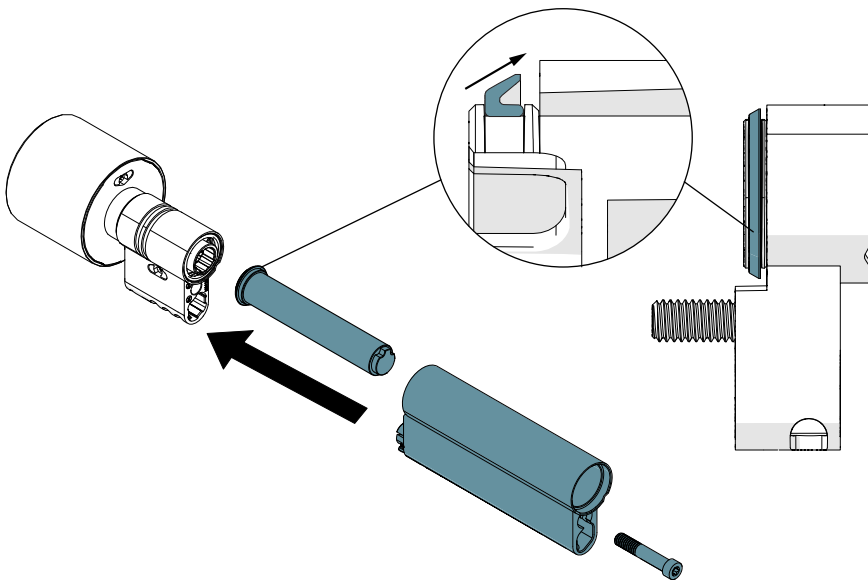
1. Fjern de tre festeskruene med et Torx T6-verktøy og legg skruene til side for senere bruk.



2. Trekk låseenhetsmodulene fra hverandre.



3. Sett akselen inn i låseenheten og kontroller at tetningen er på riktig sted. Fest forlengelsesenheten med den medfølgende skruen.
Bruk et T10 Torx-verktøy (tiltrekkingsmoment 2,5 Nm).



MERK! Sørg for at den koniske tetningen er på plass før montering.

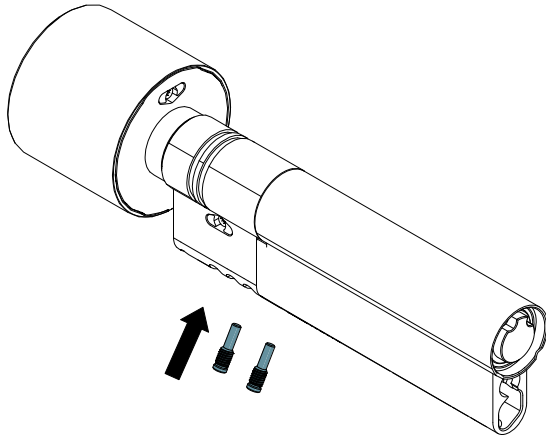


MERK! Pass på at sammenstillingen (sylinderveien) er riktig innrettet.

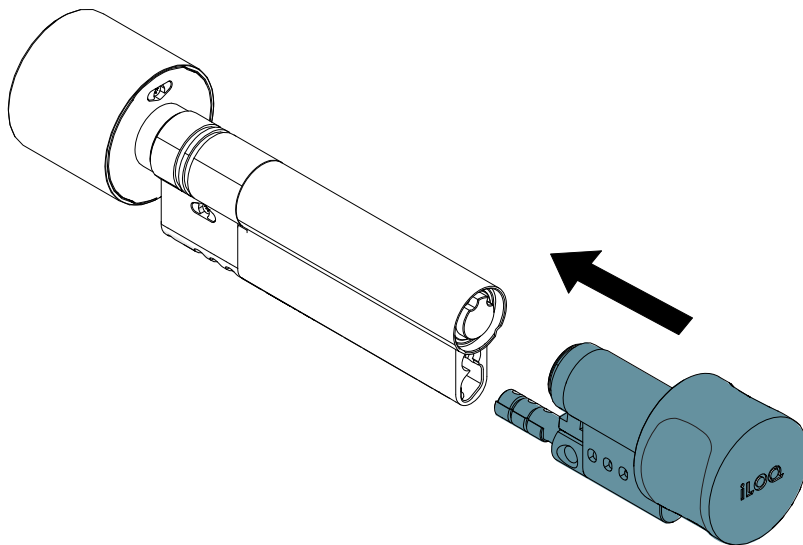


MERK! Pass på at monteringen av sylinderveien gjøres i et tørt miljø.

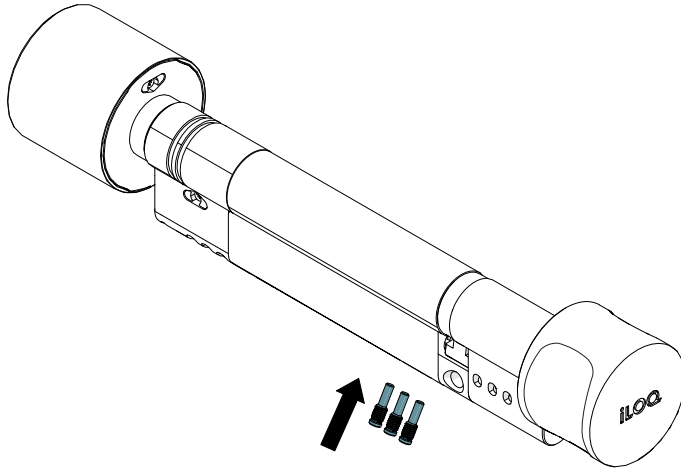
4. Fest låseenheten med de to medfølgende skruene.
Bruk et tiltrekingsmoment på 0,55 ... 0,65 Nm.



5. Skyv delen med ryggraden inn i delen med forlengelsesdelen og juster husene.



6. Fest låseenheten med de tre festeskruene til kroppen som er satt til side tidligere.
Bruk et tiltrekksmoment på 0,55 ... 0,65 Nm.

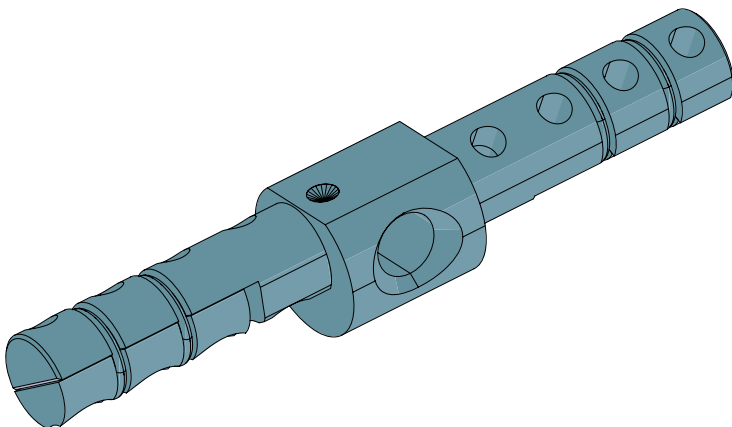


7.5 Begge sider

Det samme konseptet og instruksjonene gjelder som for ensidig forlengelse. Se avsnittet «Én side» for mer informasjon.

7.6 Lang hals

Hvis det ytre huset til den langhalsede versjonen av ryggraden må forlenges, kan bare to skruer brukes for å feste ryggraden (se følgende bilde).



Hvis den langhalsede versjonen brukes i en dør med fullstendig DIN-utskjæring, for å forbedre sikkerheten til trekkbeskyttelsen til sylindere, må du bytte den langhalsede ryggraden til DIN-ryggraden (A5.009). Den langhalsede ryggraden er litt kortere enn DIN-ryggraden. Eller det er også mulig å rotere den eksisterende ryggraden (utenfor til innsiden).

8. Etter montering

Etter installasjon, må du teste sylindrefunksjonaliteten for å være sikker på at den ikke hindrer låsekassen i å fungere som den skal.





MERK! Ved bruk i kombinasjon med panikklås er det spesielt viktig å sørge for at alle deler av låsen er operative og at panikkfunksjonen til innstikklåsen er garantert.


Hvis du har problemer med funksjonaliteten må du passe på at:

- låsesylindere ikke er skadet.
- det ikke er noen fremmede partikler i kilesporet.
- låsesylindere er riktig installert.
- låsekassen ikke er defekt.
- låseplatene er riktig installert.
- døren ikke er skjev osv.

9. Avhending av utrangerte produkter

	<p>Kast aldri et elektrisk apparat i husholdningsavfallet. Følg lokale lover og forskrifter for trygg og miljøvennlig produktavhending.</p>
	<p>Før du kaster produktene, må du huske at de fleste iLOQ-produktene er gjenbrukbare. Alle programmerbare produkter kan tilbakestilles til fabrikkinnstillingene, og deretter kan de brukes i andre systemer.</p>

Instruksjoner for resirkulering av utrangerte produkter finnes nedenfor.

Utrangert produkt	Sortering
<p>Utrangerte iLOQ-beslag, monteringsstilbehør og knappvridere kan resirkuleres som metallavfall.</p>	
<p>Utrangerte iLOQ-produkter som inneholder elektronisk utstyr og kretskort, slik som iLOQ-låsesylindere, nøkler, nettbroer, dørmoduler, nøkkel- og RFID-lesere og relékort, må resirkuleres på en gjenvinningsstasjon for EE-avfall.</p>	
<p>iLOQ-produkter som inneholder batterier og akkumulatører, slik som nøkkelfober, programmeringsnøkler og klokkekretser, må resirkuleres på en regional gjenvinningsstasjon for batterier og små akkumulatører.</p>	
<p>Hovedparten av iLOQ-emballasjematerialene er egnet til kartong- eller plastgjenvinning.</p>	

10. Samsvar

Produktene nevnt i denne brukerhåndboken er i samsvar med kravene i direktivene som er deklartert på denne siden.

CE

FORENKLET EU-SAMSVARSERKLÆRING:

Herved erklærer iLOQ Oy at radioutstyret type D5S-låssylindere er i samsvar med direktiv 2014/30/EU. Den fullstendige teksten til EU-samsvarserklæringen er tilgjengelig på følgende internettadresse: <https://www.iloq.com/en/declaration-of-compliance/>



iLOQ S5
Europrofile-kamlåssylinder

iLOQ D5S.XXX(A).SB

iLOQ D5S.XXX(L).SB

Brukerhåndbok

iLOQ

www.support.iloq.com

Elektroniikkatie 10

90590 Oulu

Finland