

iLOQ R10S.3.X NYCKELLÄSARE (RELÄKORT+NYCKELLÄSARE)

Allmänt

iLOQ R10S.3-nyckelbrytaren har utvecklats för enkel styrning av elmanövrerade funktioner med iLOQ K10S-nyckeln. Samma iLOQ-nyckel som används för att öppna låscylindrar används som ett identifieringsobjekt för att aktivera ytterligare applikationer som hissar, parkeringshinder och larmsystem.

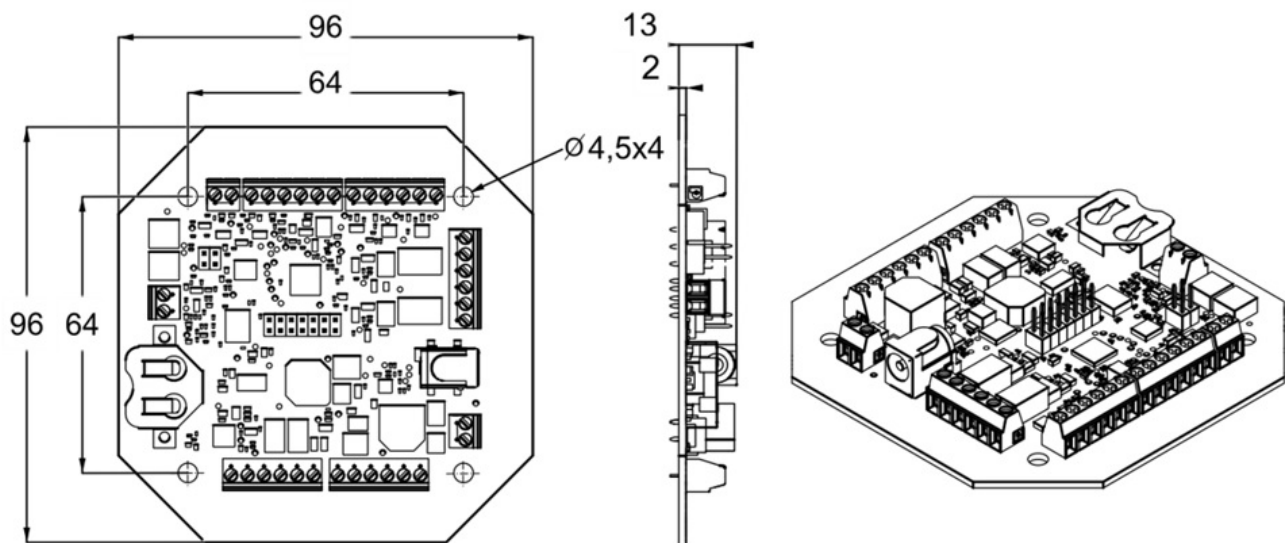
iLOQ-nyckelläsare R10S.3.x består av ett programmerbart reläkort och diverse nyckelläsare.

Reläutgångarna aktiveras när iLOQ K10S-nyckeln läses in. Avståndet mellan nyckelläsaren och reläkortet kan vara upp till 100 m, vilket betyder att de känsliga relädelarna kan installeras på en säker plats inuti byggnaden.

Nyckelläsaren programmeras med en dator och iLOQ-programmeraren. Nyckelläsaren loggar händelser.

Produktversioner

R10S.3.1	Reläkort med A10.56.1 utanpåliggande Nyckelläsare
R10S.3.2	Reläkort med A10.56.2 utanpåliggande nyckelläsare
R10S.3.3	Reläkort med A10.42 infälld nyckelläsare
R10S.3.4	Reläkort med A10.56.4 utanpåliggande nyckelläsare



Kortfattat om reläkortet A00.10

- Säkrad med kraftfull CRAM-autentisering (SHA-1)
- Programmeras med iLOQ P10S-programmeraren
- iLOQ 2 wire för onlineanslutning för fjärrprogrammering
- Svartlista för enskilda borttappade nycklar
- Behörighetslista för nyckelaccess
- För-svartlistning av borttappad nyckel med hjälp av en ersättningsnyckel
- Händelselogg
- »tidstämpel med realtidsklocka
- Kommunikationsgränssnitt för iLOQ-nyckelläsare
- Utrymme för realtidsklocka (A00.9)
- Extern ingång för att kontrollera villkorad behörighet direkt genom potentialfri kontakt
- Två potentialfria reläutgångar (K1 och K2) för styrning av extern enhet
- Tre digitala utgångar för LED-indikering för de utanpåliggande nyckelläsarna A10.56.1/2/4
- RS232-buss för relämoduler
 - »8 utgångar (A00.11)
 - »16 utgångar (A00.12)
- Två strömfria tryckknappsingångar för aktivering av K1- och K2-reläer
- Cylindergränssnitt för aktivering av relä K2 istället för nyckelläsaren
- Delat montage; reläkort kan installeras på säker plats
 - »A10.83-kapsling finns som tillbehör

Memory capacity

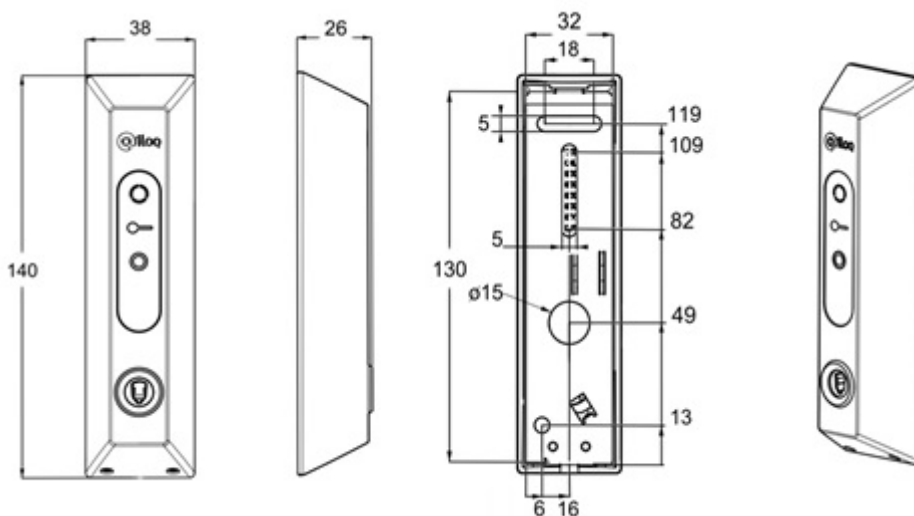
	16 bit*	24 bit*
Amount of standard and/or conditional access right groups.....	210	140
Amount of access rights with version-data.....	1+208 standard/conditional	1+138
Amount of blacklisted lost keys.....	210	140
Pre-blacklist for replaced keys.....	256	256
Event log	512	512

* Access right capacity varies according to used locking system, 16 or 24 bit.

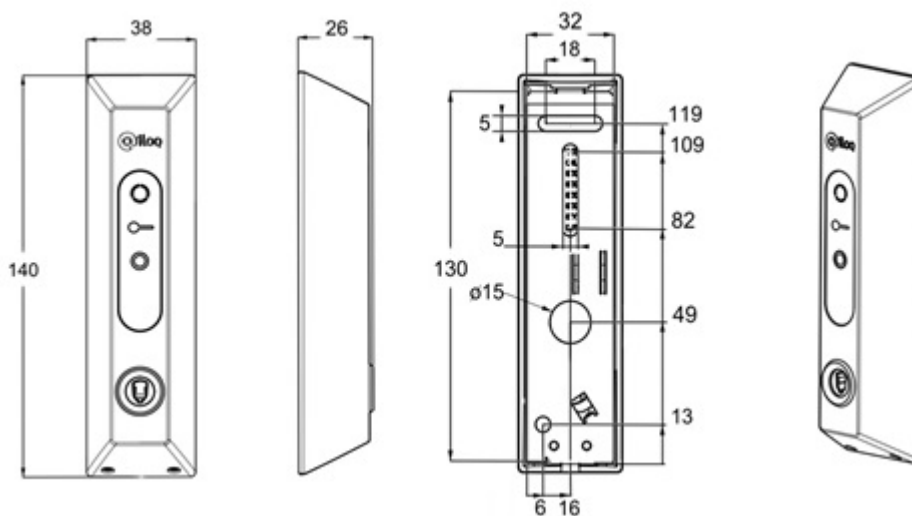
Teknisk information

Ingående spänning	12...48 VDC
Strömförbrukning med A10.56.x-läsare	Max. 70mA/12Vdc, 40mA/24Vdc
Strömförbrukning med en reläförlängningsmodul	Max. 500mA/12Vdc, 300mA/24Vdc
Strömförbrukning med två reläförlängningsmoduler	Max. 1A/12Vdc, 600mA/24Vdc
Reläutgångar K1- och K2-kontakter	C, NC och NO
Kontaktclass K1 och K2	3A/12V, 2A/24V, 1A/48V
Arbetstemperaturintervall	- 10...+ 50 °C

A10.56.1-nyckelläsare



A10.56.2-nyckelläsare

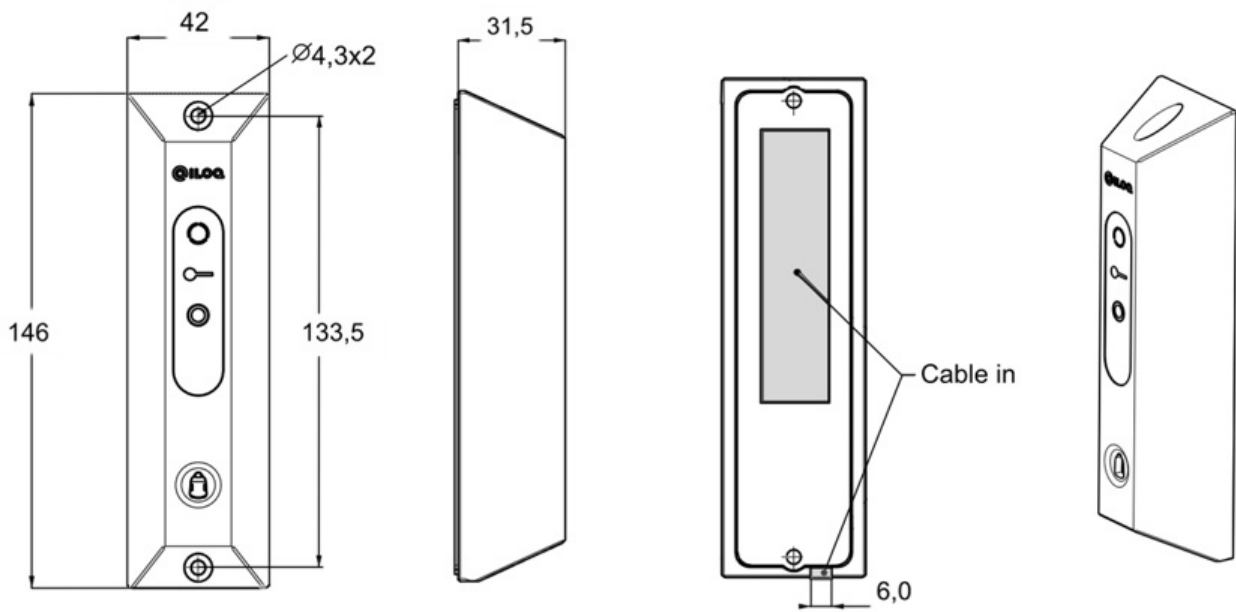


Kortfattat om A10.56.1/A10.56.2-nyckelläsare

- Utanpåliggande nyckelläsare
- Kommunikationsgränssnitt för iLOQ A00.10-reläkort
- Ström PÅ-LED
- LED-indikering vid nyckelautentisering
- Ingångar för LED-indikering av en extern enhets status
- Ytmaterial: plast
- För inomhusbruk, om den används utomhus måste läsaren skyddas mot regn.
 - » väderskyddskåpa A10.84 finns som tillbehör
- nyckelriktning:
 - » A10.56.1: kontaktledningen nedåt (för skandinavisk oval cylindermarknad)
 - » A10.56.2: kontaktledning uppåt (för cylindermarknaden med europeisk profil).

Teknisk information

Ingående spänning på den externa enhets status-LED 3,3...24 VDC
Arbetstemperaturintervall -25...+50 °C

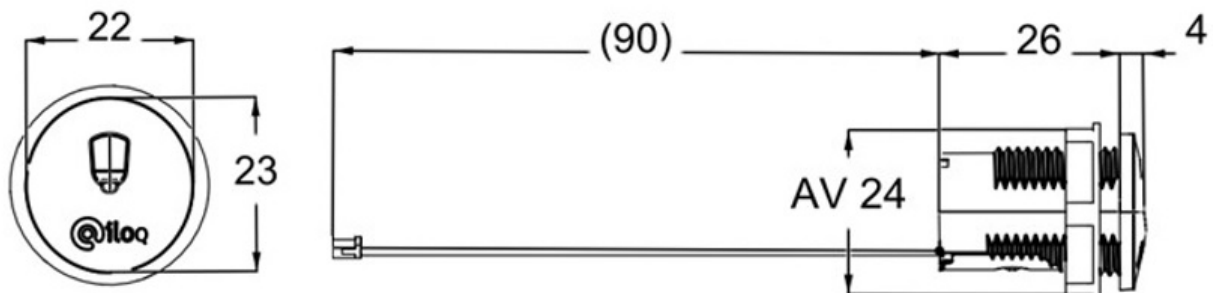


Kortfattat om A10.56.4-nyckelläsaren

- Utanpåliggande nyckelläsare
- Kommunikationsgränssnitt för iLOQ A00.10-reläkort
- Ström PÅ-LED
- LED-indikering vid nyckelautentisering
- LED-indikering av en extern enhets status
- Ytmaterial: rostfritt stål
 - » vandaliseringssäker
 - » slitstark
- Om den används utomhus måste läsaren skyddas mot regn.
 - » väderskyddsskåpa A10.84 finns som tillbehör
- Nyckelriktning: kontaktledning uppåt.

Technical data

Ingående spänning på den externa enhets status-LED..... 3,3...24 VDC
 Arbetstemperaturintervall..... -25...+50 °C



Kortfattat om A10.42-nyckelläsaren

- Infälld nyckelläsare
- Inga LED-indikeringar
- Kommunikationsgränssnitt för iLOQ A00.10-reläkort
- Ytmaterial: plast
- För inomhusbruk. om den används utomhus måste läsaren skyddas mot regn.

Teknisk information

Arbetstemperaturintervall-25...+50 °C