

F50S.110 (F50S.120) SLOTCILINDER MET SLEUTELBUIS

Algemeen

Het geotrooieerde, bekroonde sluitsysteem iLOQ S50 biedt geavanceerde beveiliging en eenvoudige mogelijkheden voor delen in situaties waarin vergrendeling met hoofdsleutels wordt gebruikt.

De iLOQ F50S slotcilinder voor sleutelsafes wordt gebruikt in het sluitsysteem iLOQ S50 bij toepassingen waarin meestal een externe organisatie (bijvoorbeeld de brandweer of een telecombedrijf) toegang tot het gebouw moet hebben met een eigen sleutel. De sleutel naar het gebouw wordt in een aan de muur bevestigde safebuis geplaatst, die de desbetreffende organisaties met een smartphone kunnen openen.

Het slot betreft elektrische voeding draadloos via NFC, waardoor u niet alleen de telefoon als sleutel kunt gebruiken, maar ook als voedingsbron. Dat maakt dit sluitsysteem volledig batterijloos. U hebt geen batterijen of elektrische bedrading nodig, dus de sloten zijn een onderhoudsvrije en milieuvriendelijke, groene oplossing zonder het werk, de kosten, het afval en de milieuschade die nu eenmaal bij oplossingen met batterijen of kabels horen.

Het slot werkt contactloos via NFC, dus er hoeft geen fysieke sleutel ingestoken te worden. Het is speciaal gemaakt voor zware omstandigheden waarin sluitsystemen worden blootgesteld aan stof, vocht en temperaturen die fluctueren tussen extreem koud tot extreem warm.

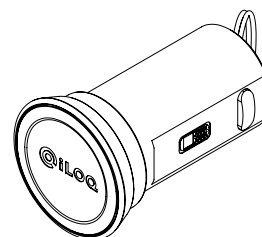
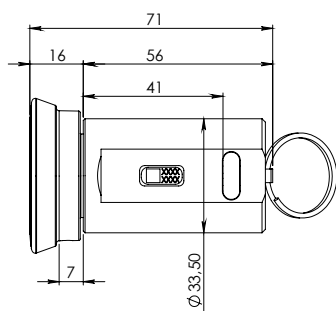
U kunt de telefoon als sleutel gebruiken, wat toegang delen met tijdsbeperkingen uiterst flexibel maakt en een audittrail via de ether rapporteert. Het beveiligingsniveau is constant hoog en eventuele hiaten die ontstaan door verloren geraakte sleutels behoren helemaal tot het verleden, zonder dat u daarvoor ooit geld hoeft uit te geven aan vervangende sloten en sleutels. Het slot past in slotsafebuizen van de standaardmaat 38 mm.

F50S slotcilinder voor sleutelsafe in het kort

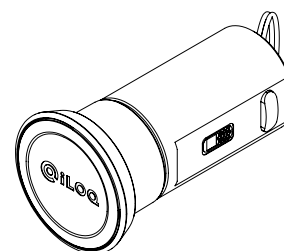
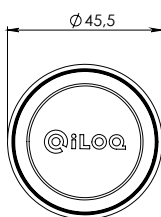
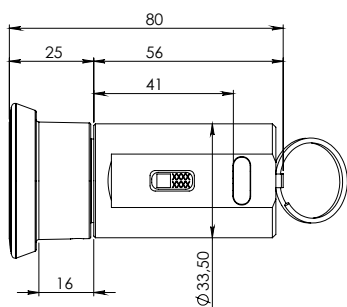
- Batterijloze, programmeerbare elektromechanische slotcilinder voor sleutelbuizen voor het sluitsysteem iLOQ S50
- Geschikt voor Finse slotsafebuizen met de standaardmaat 38 mm
- Verkrijgbaar in twee verschillende knoplengten voor de lezer
- NFC-gevoed: geen batterijen of externe voedingsbron nodig voor het slot
- Openen met NFC-Android smartphone of iLOQ K50S sleutelhanger
- Beveiligd met krachtige AES256-versleuteling en wederzijdse verificatie
- Compatibel met de Europese standaard EN15684
- FK klasse 3 certificering in behandeling
- Initiële programmering met pc en iLOQ P50S.1 beheersleutelhanger verbonden met server
- Toegangsrechtenlijst voor toegangsgroepen
- Blokkeringslijst voor losse verloren sleutels
- Interne audittrailadministratie met tijdstempel (kan aan/uit worden geconfigureerd)
- Ondersteunt tijdsbeperkingen
- Kan worden geconfigureerd om online verificatie voor openen te eisen
- Herprogrammering met sleutels (Android-telefoon of K50S sleutelhanger)
- Firmware updatebaar

Productversies

F50S.110



F50S.120



F50S.110	Slotcilinder voor sleutelbuizen met korte lezerknop
F50S.120	Slotcilinder voor sleutelbuizen met lange lezerknop

Geheugencapaciteit

Aantal toegangsrechten	210
Aantal geblokkeerde sleutels	2000
Aantal tijdsprofielen	10
Gebeurtenissenlogboek	Minstens 500 met tijdstempel

Technische gegevens (om te voldoen aan de volgende vereisten, wordt nog getest)

Cilinderkast.....	Gehard + Zn elektrogegalvaniseerd staal
Lezerknop.....	Zwart plastic
Gebruikscategorie: EN15684 (Kwaliteit 0-1)	Kwaliteit 1
Duurzaamheid: EN15684 (Kwaliteit 4-6)	Kwaliteit 6, 100 000 cycli
Omgevingsweerstand: EN15684 (Kwaliteit 0-4)	Kwaliteit 4
Beveiliging in verband met elektronische sleutel: EN15684 (Kwaliteit A-F)	Kwaliteit F
Systeembeheer: EN15684 (Kwaliteit 0-3).....	Kwaliteit 3
Weerstand tegen aanvallen: EN15684 (Kwaliteit 0-2).....	Kwaliteit 2
Temperatuurbereik	-40°C tot +80°C
Bescherming tegen binnendringen - classificatie.....	IP54
Certificaten	FK Klasse 3(*)
.....	EN15684

*) F50S.110.HZ en F50S.120.HZ zijn goedgekeurd in klasse 3 door de Finse verzekeraarsfederatie (FK) (in aanvraag).