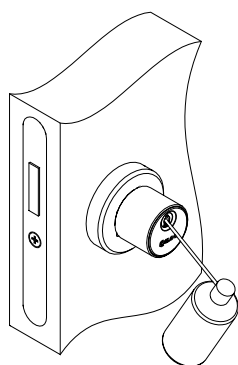


iLOQ D10X.XXX.SB INSTRUCCIONES DE MONTAJE Y MANTENIMIENTO

ANTES DE LA INSTALACIÓN

1. Siga atentamente estas instrucciones durante la instalación.
2. El instalador debe proporcionar estas instrucciones al usuario.
3. Para instalar el cilindro europerfil iLOQ D10x no es necesario aplicar una fuerza excesiva.
4. Si es necesario ajustar la longitud del cilindro, utilice la extensión iLOQ A10.Ex.x.
5. El producto no debe modificarse de ninguna forma que no se contemple en estas instrucciones.
6. La persona que instale el cilindro de cierre iLOQ debe ser un instalador autorizado de iLOQ.
7. Se recomienda utilizar el juego de herramientas iLOQ T009/T010.

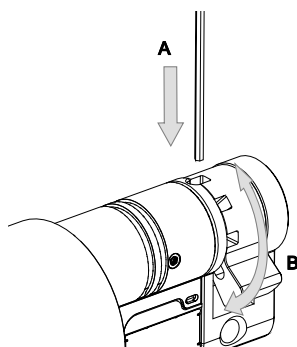
MANTENIMIENTO



Después de 10 000 usos, limpie los rollos de contacto ligeramente con un paño de algodón sin pelusa. Rocíe una pequeña cantidad de lubricante de larga duración CRC (con PTFE) en los rodillos de contacto.

INSTALACIÓN DE LAS SERIES iLOQ D10X.1XX SERIES

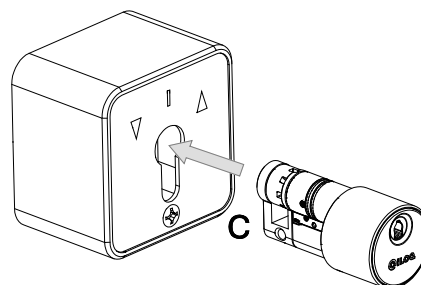
1



A. Ajuste la posición de la leva, si fuese necesario, pulsando el pin, utilizando por ejemplo la llave TORX 6 del set de herramientas de iLOQ.

B. Gire la leva a la posición deseada y asegúrese de que queda fijada en esa posición.

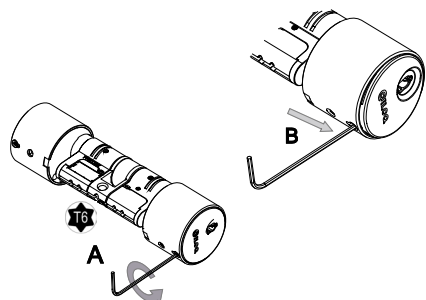
2



C. Fije el cilindro en el alojamiento de acuerdo con las instrucciones del fabricante.

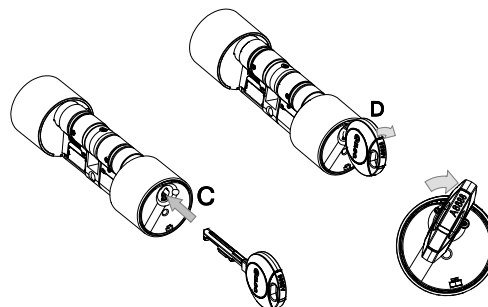
INSTALACIÓN DE LA SERIE iLOQ D10X.2XX

1



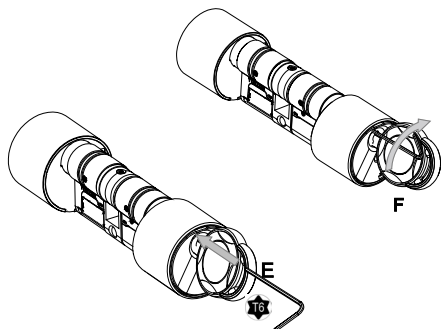
- A. Retire el tornillo con la herramienta TORX 6.
- B. Extraiga la placa frontal deslizándola desde el orificio roscado con la herramienta TORX 6.

2



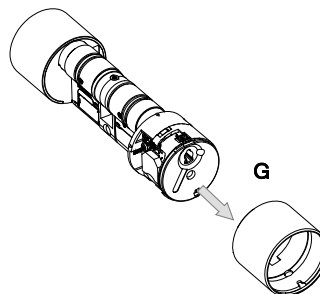
- C. Inserte una llave autorizada en el cilindro.
- D. Gire la llave autorizada ~30° en el sentido de las agujas del reloj.

3



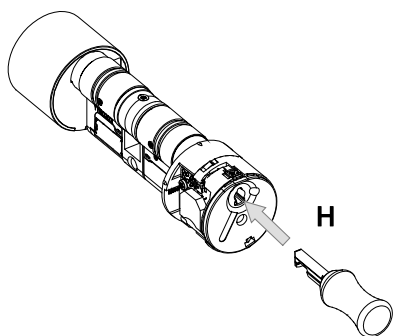
- E. Inserte la llave TORX 6 en el orificio mostrado.
- F. Gire la llave TORX 6 unos ~90° en sentido horario.

4



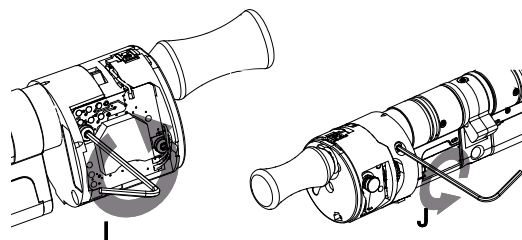
- G. Retire la cubierta del pomo.

5



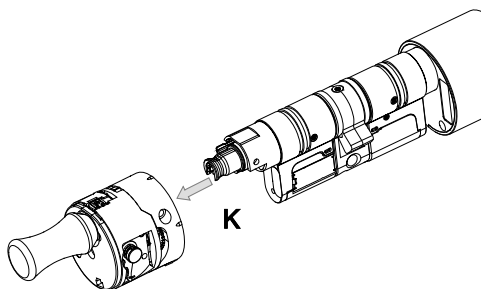
- H. Inserte la llave de montaje del pomo.

6



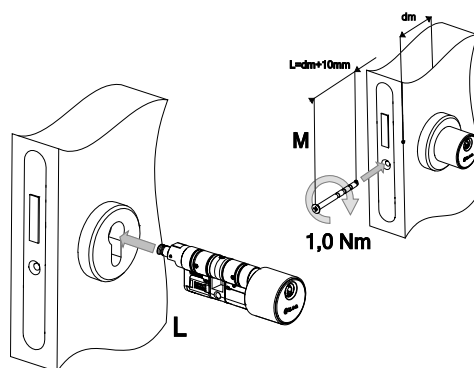
- I. Retire los tornillos de ambos lados con la herramienta TORX 6.

7



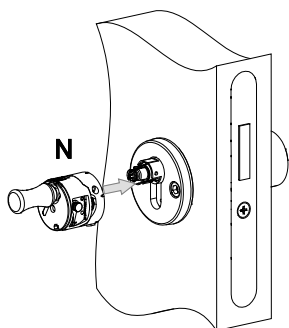
K. Retire el pomo con cuidado.

8



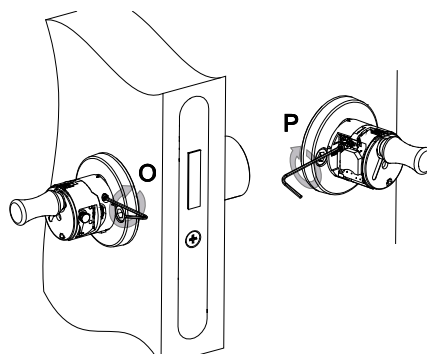
L. Inserte el cilindro en la cerradura.
M. Fije el cilindro a la caja de la cerradura con el tornillo iLOQ A10.64. Si es necesario, corte el tornillo. Utilice un par de apriete entre 0,9 y 1,1 Nm.

9



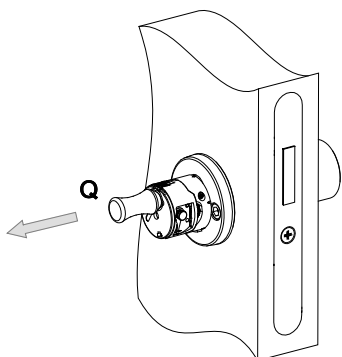
N. Ensamble el pomo en el marco de la puerta.

10



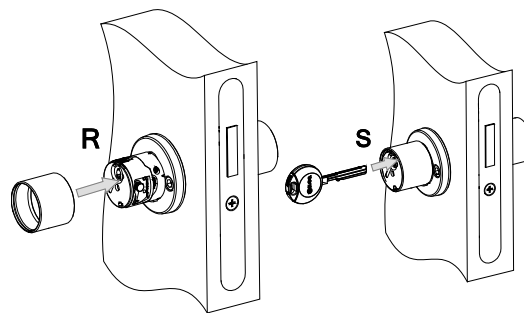
O. Apriete el tornillo. Utilice un par de apriete entre 0,15 y 0,2 Nm.
P. Repita el procedimiento del apartado O con otro tornillo.

11



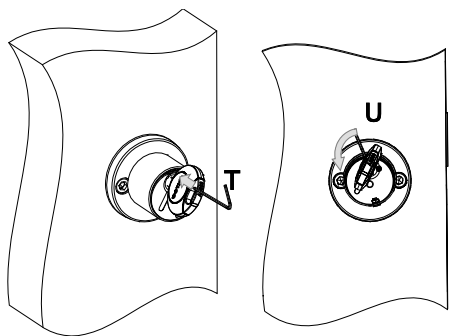
Q. Retire la llave de montaje del pomo.

12



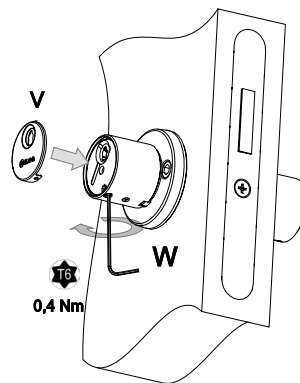
R. Inserte la cubierta del pomo.
S. Inserte una llave autorizada en la parte interior del cilindro y gírela unos ~ 30°.

13



T. Inserte la llave TORX 6 en la cavidad del pomo.
U. Gire el tornillo unos ~90° en sentido antihorario con la herramienta TORX 6..

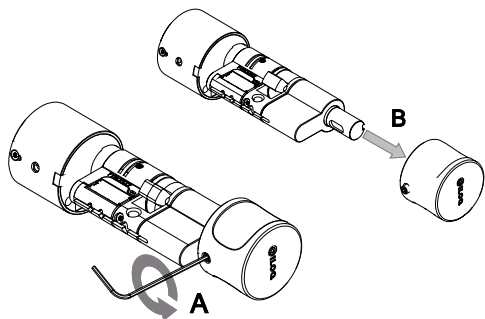
14



V. Inserte la placa frontal.
W. Inserte el tornillo utilizando un par de apriete de 0,35... 0,45 Nm.

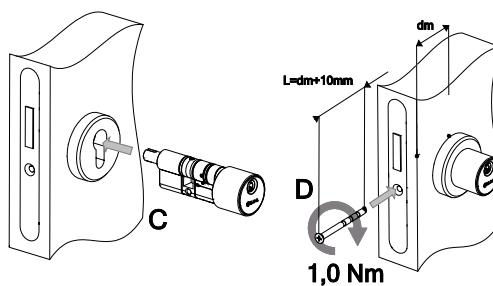
INSTALACIÓN DE LA SERIE iLOQ D10X.3XX

1



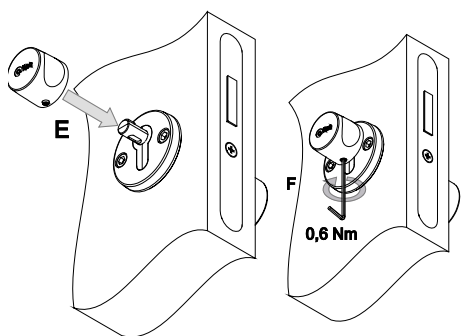
A. Afloje el tornillo del pomo unos 2mm con la llave allen del set de herramientas T009.
B. Retire el pomo.

2



C. Introduzca el cilindro en la cerradura.
D. Fije el cilindro a la cerradura con el tornillo A10.64 de iLOQ. Sí fuese necesario corte el tornillo. Utilice un par de apriete de 0,9... 1,1Nm

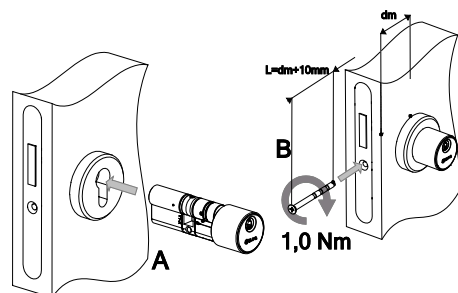
3



E. Inserte el pomo.
F. Inserte el tornillo utilizando un par de apriete de 0,55... 0,65 Nm.

INSTALACIÓN DE LA SERIE iLOQ D10X.4XX

1

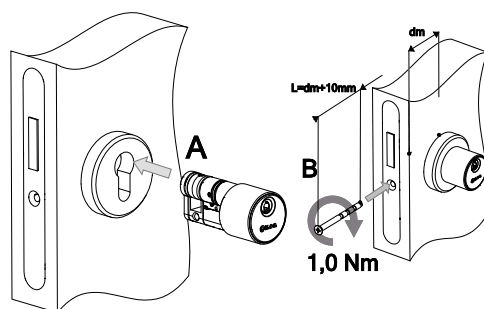


A. Inserte el cilindro en la cerradura.

B. Fije el cilindro a la cerradura con el tornillo A10.64 de iLOQ. Si fuese necesario corte el tornillo. Utilice un par de apriete de 0.9...1.1 Nm

INSTALACIÓN DE LAS SERIES iLOQ D10X.5XX

1

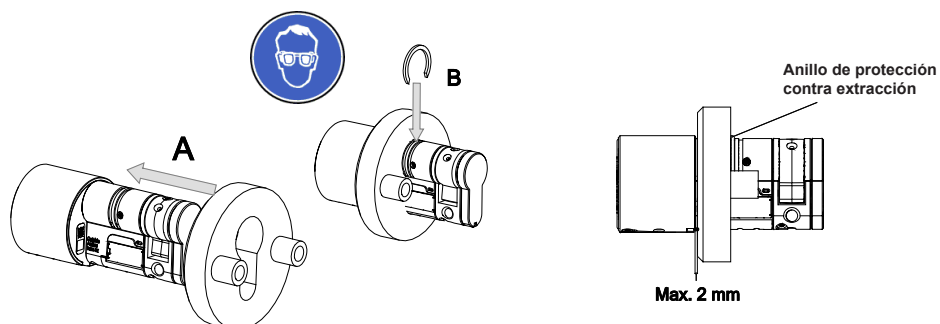


A. Inserte el cilindro en la cerradura.

B. Coloque el escudo y fíjelo con los tornillos. Fije el cilindro a la cerradura con el tornillo A10.64 de iLOQ. Si fuese necesario corte el tornillo. Utilice un par de apriete de 0,9-1,1Nm. Fije el escudo

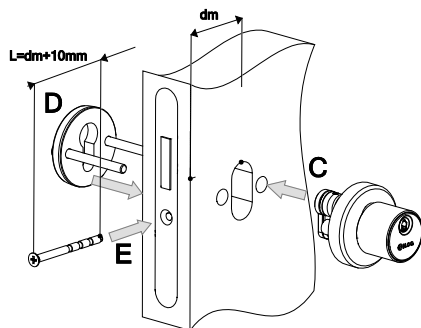
INSTALACIÓN DE LA ANILLA PROTECTORA

1



A. Deslice el escudo hacia el pomo.

B. Empuje el aro protector con unos alicates, de tal forma que la distancia máxima entre el escudo y el pomo sea de 2mm. Utilice gafas de seguridad.



C. Inserte el cilindro en la cerradura.

D. Coloque el escudo y fíjelo con los tornillos.

E. Fije el cilindro a la cerradura con el tornillo A10.64 de iLOQ. Si fuese necesario corte el tornillo. Utilice un par de apriete de 0,9-1,1Nm. Fije el escudo

NOTAS GENERALES

1. Para cumplir los requisitos de la certificación alemana VdS (VdS Schadenverhütung GmbH) de la clase B o C en puertas antirrobo, instale el cilindro con una cerradura certificada VdS que cumpla los requisitos de la norma DIN 18 257 clases ES 2 y ES3. Consulte al representante de ventas de iLOQ para una correcta configuración.
2. Antes de instalar un cilindro en una puerta resistente al fuego/humo, la certificación contra el fuego debe ser examinada para garantizar la conformidad. Consulte al representante de ventas de iLOQ para una correcta configuración
3. Antes de instalar un cilindro en una puerta antipánico o de emergencia, la certificación debe ser examinada para garantizar la conformidad. Consulte al representante de ventas de iLOQ para una correcta configuración
4. Se debe tener cuidado para asegurar que cualquier sellado o sistema de protección contra la intemperie instalado en el conjunto completo de la puerta no impida el correcto funcionamiento del cilindro.
5. Los cilindros de pomo (D10x.300) únicamente pueden ser montados en puertas antipánico que no necesiten una posición de leva específica, tenga en cuenta la conformidad del instalador .
6. El modelo D10x.1xx ha sido desarrollado para ser instalado en interruptores de llave, no debe ser usado en vías de evacuación.
7. Se debe tener cuidado y asegurarse que ninguna proyección del cilindro o piezas asociadas eviten que la puerta gire libremente.
8. Se deben instalar todos los componentes necesarios para cada instalación específica.
9. La llave debe ser cuidadosamente custodiada , para que únicamente personas autorizadas puedan tener acceso.
10. En caso de una llave perdida, debe ser insertada en la lista de bloqueo mediante el software de gestión S10 y los cilindros afectados deben ser reprogramados.
11. En áreas industriales o ambientes salitres , puede causar óxido y dañar el material. En estas situaciones se debe realizar una limpieza y mantenimiento periódico.
12. En caso de problemas con la funcionalidad , compruebe los siguientes puntos :

Compruebe si el cilindro presenta daños.

Compruebe si hay partículas extrañas en la cavidad del cilindro

Un cilindro ubicado incorrectamente en el alojamiento debido a un mal montaje del mueble.

La cerradura es defectuosa.

Los tornillos de fijación están bien montados.

La puerta no este correctamente enrasada.