

H50S.331.25.HC Candado con arco de 8/25 mm

Descripción del nivel del sistema

El sistema de cierre iLOQ S50, premiado y patentado, ofrece seguridad avanzada y una práctica gestión del acceso para sistemas de cierre amaestrados.

Los candados iLOQ H50S permiten el uso del sistema de cierre iLOQ S50 para proteger ubicaciones y objetos remotos.

El candado se alimenta de manera inalámbrica mediante tecnología NFC, lo que permite utilizar el teléfono no solo como una llave, sino también como fuente de alimentación. Por tal motivo, los candados son una solución ecológica sin mantenimiento que elimina el trabajo, los costos, los desperdicios y los daños asociados a las soluciones que utilizan pilas o cables.

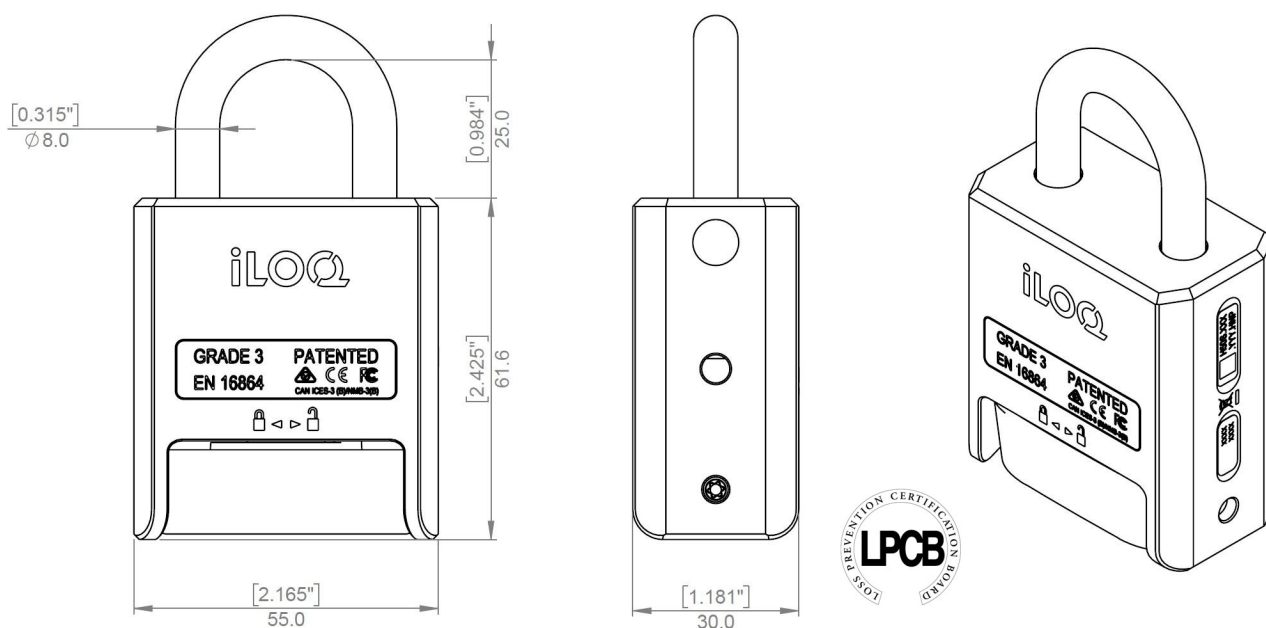
El candado no tiene bocallave gracias a la tecnología NFC. Está diseñado para entornos extremos con exposición al polvo, a la humedad y a condiciones térmicas variables que pueden ir del frío al calor.

El uso del teléfono como llave aporta flexibilidad a la hora de compartir el acceso de manera inalámbrica, con restricciones temporales y seguimiento de auditoría. El nivel de seguridad se mantiene elevado y la vulnerabilidad asociada a la pérdida de las llaves es inexistente, así como el coste que supone cambiar los cilindros y las llaves.

Resumen de características

- • Candado electromecánico programable sin pilas para sistema de cierre iLOQ S50
- • Disponible en dos longitudes de arco diferentes (25mm/60mm/110 mm)
- • Alimentación NFC: el candado no necesita pilas
- • Apertura mediante un smartphone Android/iOS NFC o el Fob iLOQ K55S
- • Seguridad con cifrado AES-256 y autenticación mutua
- • Para la programación inicial se utiliza un ordenador y el Fob de programación iLOQ P55S.1 con conexión al servidor
- • Lista de derechos de acceso para grupos de acceso
- • Lista de exclusión de llaves perdidas
- • Registro de auditoría interno con fecha y hora (se puede activar o desactivar en la configuración)
- • Compatible con restricciones temporales
- • Configurable para requerir la autenticación de apertura online
- • Reprogramación con llave (teléfono o Fob K55S)
- • Actualización del firmware
- H50S.331: apertura y cierre con credencial de usuario
- HS50.341: apertura con credencial de usuario y cierre sin credencial de usuario
- Pomo protegido contra impactos (por ejemplo, caídas)
- NFC 13,56 MHz Modulación de carga (ASK) ISO/IEC 14443A, sin transmisor
- Test IP68 superado para candados nuevos. No está permitido instalarlo o utilizarlo sumergido

Dibujo dimensional



Capacidad de memoria

Número de derechos de acceso.....	210
Número de llaves en la lista de exclusión.....	500
Número de perfiles temporales.....	10
Tamaño del registro de eventos.....	500

Datos técnicos

Cadena incluida.....	X
Resistencia a la corrosión.....	96h en niebla salina
Índice de protección contra la penetración.....	IP68
Cerrable sin llave.....	X
Grado de seguridad.....	Grado 3
Tipo de lector.....	Lector de candado ovalado
Tratamiento de superficies.....	Cromo pulido
Temperatura máxima.....	80°C
Temperatura mínima.....	-40°C

Certificados

Resistencia a ataques (EN 16864:2017).....	Grado 3
Categoría de uso (EN 16864:2017).....	Grado 1
Resistencia a la corrosión (EN 16864:2017).....	Grado 3
Durabilidad (EN 16864:2017).....	Grado 1
Seguridad relacionada con las llaves electrónicas (EN 16864:2017).....	Grado D
Resistencia ambiental (EN 16864:2017).....	Grado 4
Seguridad relacionada con las llaves mecánicas (EN 16864:2017).....	Grado 0
Gestión del sistema (EN 16864:2017).....	Grado 3