

iLOQ S5 ONLINE -JÄRJESTELMÄ, N500, N501, N502, N504 JA N505

YLEISTÄ

iLOQ S5 Online mahdollistaa iLOQ S5 offline -järjestelmän laajentamisen etähallittavaksi pääsynhallintajärjestelmäksi. Online -järjestelmä perustuu digitaaliseen tunnistamiseen, joka tarjoaa mahdollisuuden hallita avaintenkäyttäjien kulkemista ja kulkuoikeuksia D2D-verkon välityksellä. Tämä kaikki on mahdollista iLOQin avaimessa hyödynnetyn NFC-teknologian avulla, joka tekee avaimesta tiedonkantajan D2D-verkkoon liitetyille järjestelmäkomponenteille.

S5 Online -järjestelmän avulla voidaan kontrolloida sähköisiä oviympäristöjä mm. RFID-/PIN-lukijoiden ja kalenteriohjausten kanssa. iLOQ Manager -käyttöliittymä varmistaa, että järjestelmään liitetyt komponentit voidaan hallinnoida helposti ja kustannus- tehokkaasti yhdestä ja samasta käyttöliittymästä.

iLOQ S5 Online -järjestelmän keskeisimmät ominaisuudet:

- iLOQ S5 -lukkosylinterien etähallinta
- iLOQ S5 -avaimien tietojen päivittäminen
- Sähköisten oviympäristöjen pääsynhallinta:
 - RFID-/PIN-lukijoilla tunnisteen avulla
 - RFID-/PIN-lukijoilla tunnisteen ja koodin yhdistelmällä
 - Kellonaikaan perustuvan kulkukoodin avulla
 - Kalenteritoiminnoilla
- S5 lukkojen ja avainten tietojen päivittämisen kulkuoikeuksien, aikaprofiilien ja kadonneiden avainten estolistan, sekä lokitapahtumien kerääminen lukoilta ja avaimilta D2D-verkon välityksellä RFID-/PIN-lukijoita hyödyntäen
- Oven tilatietojen tarkkailu

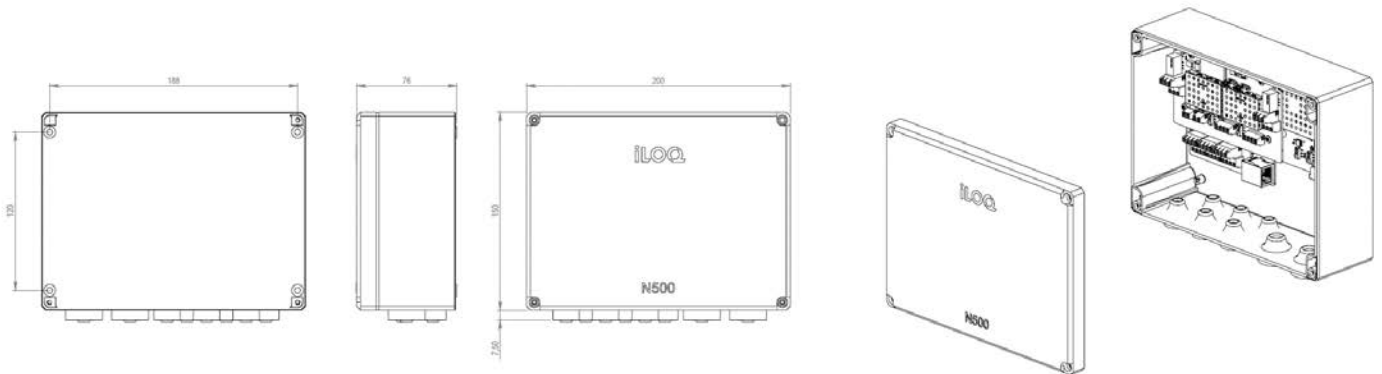
iLOQ S5 Online -järjestelmän keskeisimmät komponentit:

- N500 Väyläohjain – väyläohjain toimii linkkinä iLOQ S5 palvelimen ja ovimoduulien välillä.
- N501 "Stand-alone" ovimoduuli – Yhden oven ovimoduuli, joka saa yhteyden iLOQ S5 palvelimeen 4G-yhteyden avulla. Ovimoduuli on oviympäristön läheisyyteen asennettava itsenäinen laite, joka ohjaa sähköistä lukitusta RFID-/PIN-lukijoiden tai kalenteritoimintojen avulla.
- N502 Ovimoduuli – Pääväylään liitettävä ovimoduuli on oviympäristön läheisyyteen asennettava itsenäinen laite, joka ohjaa sähköistä lukitusta RFID-/PIN-lukijoiden tai kalenteritoimintojen avulla.
- N504/N505 RFID-/PIN-lukija – lukijaa käytetään ohjaamaan sähköistä oviympäristöä yhdessä ovimoduulin kanssa. RFID-/PIN-lukija toimii iLOQ D2D-verkon tiedonjakana avaimille ja siitä edelleen lukoille.
- Järjestelmä voi sisältää yhden tai useita väyläohjaimia ja ovimoduuleja. Yhteen väyläohjaimeen voi liittää useamman ovimoduulin (kts. Online-järjestelmän suunnitteluopas)

iLOQ S5 Online -järjestelmä on yhteensopiva seuraavien standardien kanssa:

Stan.tyyppi	Standardi	Kuvaus
Generic	IEC/EN 61000-6-1:2007	Immunity for residential, commercial and light industrial environments
	IEC/EN 61000-6-3:2007/A1:2011/AC:2012	Emission standard for residential, commercial and light industrial environments
Applied	IEC/EN 61000-4-2	Electrostatic discharge (ESD)
	IEC/EN 61000-4-3	Radiated RF immunity
	IEC/EN 61000-4-4	Electrical fast transient/burst
	IEC/EN 61000-4-5	Surge immunity
	IEC/EN 61000-4-6	Conducted RF immunity
	IEC/EN 61000-4-8	Power frequency H-field immunity
	IEC/EN 61000-4-11	Voltage dips and interruptions
	IEC/EN 55011	Radiated E-field emissions, 30 - 2700 MHz
IEC/EN 55011	Conducted emissions, 0.15 - 20 MHz	

N500 VÄYLÄOHJAIN



N500 liitännät

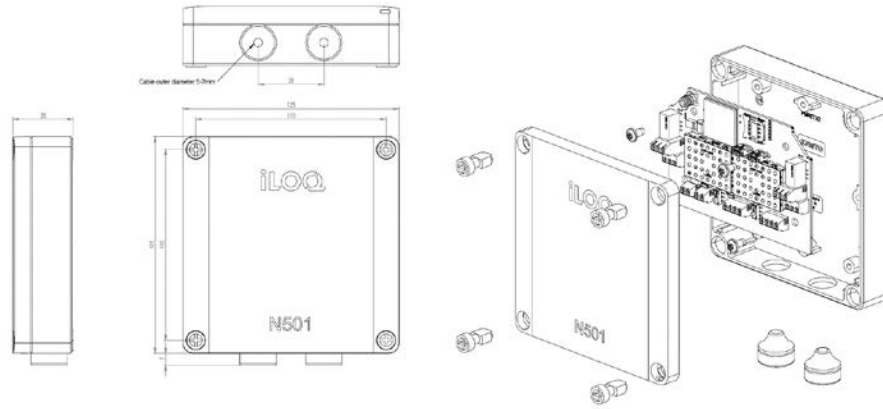
- ETHERNET / POE — Kiinteä verkkoyhteys, "Power-over-Ethernet" (PoE) -tuki
- DC — Jännitesyöttö ulkoisesta virtalähteestä
- Toimiakseen väyläohjain vaatii kiinteän verkkoyhteyden ja käyttöjännitteen ulkoisen virtalähteen tai verkkokytkimen tarjoaman PoE-jännitesyötön kautta.
- Kun väyläohjaimelle tuleva jännitesyöttö on:
 - PoE, lähtöteho väylälaitteille on 10 W
 - PoE+, lähtöteho väylälaitteille on 20 W
 - Ulkoinen virtalähde, lähtöteho väylälaitteille on 30 W
- RS-485 1/2/3 — Pääväyläliittimet (6kpl). Pääväyläliitin on jaettu kuuteen samanarvoiseen väylälähtöön.
- Ainoastaan N502 ovimoduulit ovat pääväylään liitettäviä laitteita

N500 tekniset tiedot

Väyläliitäntä.....	RS-485
Virrankulutus.....	5 W
Suojakotelon materiaali.....	Muovi
Asennustapa.....	Ruuvikiinnitys
Väri.....	Harmaa, läpinäkyvä kansi
IP-suojaluokka.....	IP54
Käyttölämpötila.....	-20 °C...+50 °C
Paino.....	0,620 kg
Väylälaitteiden enimmäismäärä.....	32*)
Sertifikaatit.....	CE

*) Teoreettinen enimmäismäärä, katso tarkemmat rajoitteet Online-suunnitteluoppaasta.

N501 "STAND ALONE" OVIMODUULI



iLOQ N501 "Stand-alone"-ovimoduuli on oviympäristön läheisyyteen asennettava itsenäinen laite, joka ohjaa sähköistä lukitusta RFID-/PIN-lukijoiden tai kalenteritoimintojen avulla. Ovimoduulissa on esiasennettu SIM-kortti ja 4G dataliittymä, joiden kautta ovimoduuli on yhteydessä iLOQ S5 palvelimeen. Ovimoduulilla on useita käyttötapoja.

Yleisimmät käyttöesimerkit:

- Sähköisen lukituksen ohjaaminen kalenteriohjauksilla
- Sähköisen lukituksen ohjaaminen RFID-/PIN-lukijan kautta tunnisteella
- Sähköisen lukituksen ohjaaminen RFID-/PIN-lukijan kautta tunnisteiden ja koodin yhdistelmällä
- Sähköisen lukituksen ohjaaminen RFID-/PIN-lukijan kautta koodilla
- Rikosilmoitinlaitteen ohjaaminen RFID-/PIN-lukijan kautta tunnisteella
- Lukkosylinterien etähallinta kaapeloidun sylinterin avulla
- Lukitusjärjestelmään liittyvien tietojen päivittäminen, jakaminen ja kerääminen lukoilta ja avaimilta D2D-verkon välityksellä N504- tai N505-lukijoita hyödyntäen
- Ovien tilatietojen tarkkailu

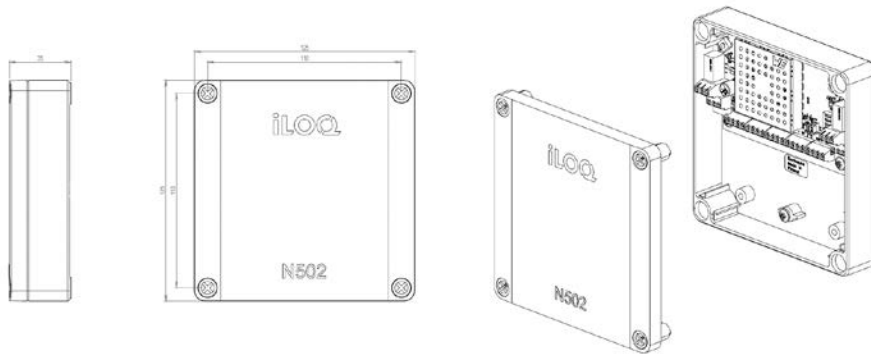
N501 liitännät

- CYLINDERS — Liitäntä yhdelle lukkosylinterille
- INPUTS - IN 1/IN 2 — Potentiaalivapaat tulot tarvittavan toiminnon mukaan asetettuina
- INPUTS - EXT — Potentiaalivapaa tulo rajoitteellisen kulkualan aktivoimista varten
- READER RS-485 — N504- tai N505-RFID-/PIN-lukijan liitäntä
- RELAY K1 — Potentiaalivapaa relelähtö ohjattavalle laitteelle
- POWER OUT — Jännitelähtö ohjattavalle laitteelle
- FAULT RELAY K2 — Vikalähtö ulkoiseen siirtolaitteeseen (optio)
- SIM-korttipidike — Esiannettu SIM-kortti palvelinyhteyttä varten

N501 tekniset tiedot

Lukijan liitäntä.....	RS-485
Palvelinyhteys	4G LTE
Virrankulutus	< 1W
Suojakotelon materiaali.....	Muovi
Asennustapa	Ruuvikiinnitys
Väri.....	Harmaa
IP-suojaluokka.....	IP54
Käyttölämpötila	-25°C...+50 °C
K1 ja K2 relelähtöjen enimmäiskesto.....	Enintään 30V
.....	Enintään 2A

N502 OVIMODUULI



iLOQ N502 ovimoduuli on pääväylään liitettävä ovimoduuli ja oviympäristön läheisyyteen asennettava itsenäinen laite, joka ohjaa sähköistä lukitusta RFID-/PIN-lukijoiden tai kalenteritoimintojen avulla. Pääväylään voidaan liittää useampi ovimoduuli. Ovimoduulilla on useita käyttöesimerkkejä.

Yleisimmät käyttöesimerkit:

- Sähköisen lukituksen ohjaaminen kalenteriohjauksilla
- Sähköisen lukituksen ohjaaminen RFID-/PIN-lukijan kautta tunnisteella
- Sähköisen lukituksen ohjaaminen RFID-/PIN-lukijan kautta tunnisten ja koodin yhdistelmällä
- Sähköisen lukituksen ohjaaminen RFID-/PIN-lukijan kautta koodilla
- Rikosilmoitinlaitteen ohjaaminen RFID-/PIN-lukijan kautta tunnisteella
- Lukkosylintereiden etähallinta kaapeloidun sylinterin avulla
- Lukitusjärjestelmään liittyvien tietojen päivittäminen, jakaminen ja kerääminen lukoilta ja avaimilta D2D-verkon välityksellä N504- tai N505-lukijoita hyödyntäen
- Ovien tilatietojen tarkkailu

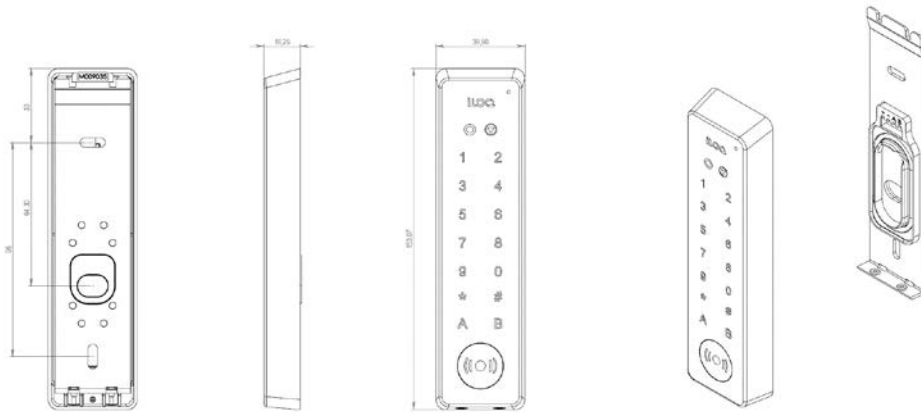
N502 liitännät

- RS-485 IN — Pääväylän tuloliitäntä
- RS-485 OUT — Pääväylän lähtöliitäntä
- CYLINDERS — Kaksi liitintä lukkosylintereille
- INPUTS - IN 1/IN 2 — Potentiaalivapaat tulot tarvittavan toiminnon mukaan asetettuina
- INPUTS - EXT — Potentiaalivapaa tulo rajoitteellisen kulkualueen aktivoimista varten
- READER RS-485 — N504- tai N505-RFID-/PIN-lukijan liitäntä, yhteen liittimeen voi liittää kaksi lukijaa samoilla kulkualueilla
- RELAY K1/K2 — Potentiaalivapaat relelähdöt ohjattavalle laitteelle

N502 tekniset tiedot

Väyläliitäntä.....	RS-485
Virrankulutus	< 1W
Suojakotelon materiaali	Muovi
Asennustapa	Ruuvikiinnitys
Väri.....	Harmaa
IP-suojaluokka.....	IP54
Käyttölämpötila	-25°C...+50 °C
K1 ja K2 relelähtöjen enimmäiskesto.....	Enintään 30V
.....	Enintään 2A

N504 RFID/PIN-OVILUKIJA



iLOQ N504 RFID-/PIN-ovilukija on oveen tai oviympäristöön asennettava laite, joka liitetään N501 tai N502 ovimoduulin READER RS485 tuloliittimeen. RFID-/PIN-lukijaa voidaan käyttää K5S-avaimilla, PIN-koodilla, sekä niiden yhdistelmällä ohjaamaan sähköistä lukitusta, oviautomaattikkaa tms. RFID-/PIN-lukija tukee NFC-, Bluetooth ja RFID-laitteita.

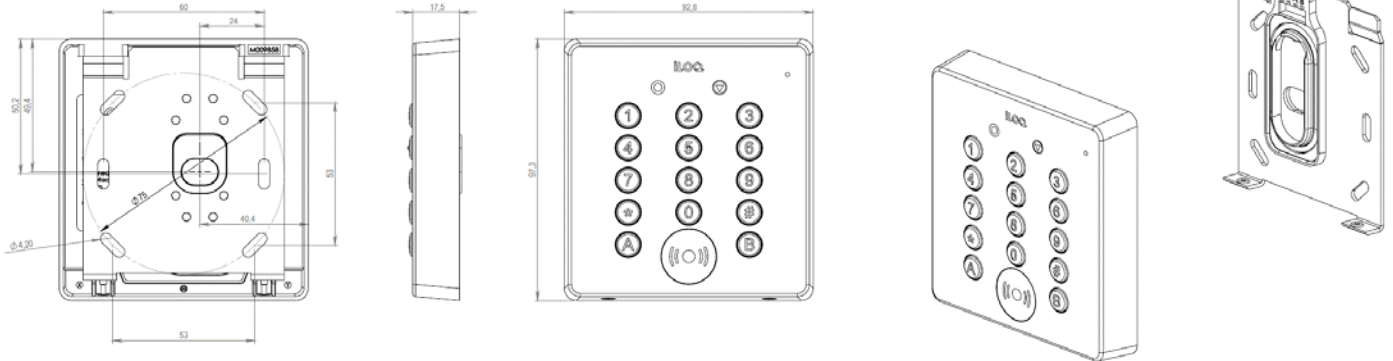
N504 Liitännät

DC+	Positiivinen jännite
DC-	Negatiivinen jännite
A	Data A
B	Data B

N504 ovilukijan tekniset tiedot

Yhteys ovimoduuliin	RS-485
Virrankulutus	< 3W
Käyttötaajuus	13,56 MHz
Tuetut iLOQ-avaimet ja tunnisteet	K5S.1, K10C.1, K50S.1
Kosketusnäppäimistö PIN-käyttöä varten	Kyllä
Salaustapa K5S.1 ja K50S.1 avainten kanssa	Tunniste/lukija: AES-256, Lukija/ovimoduuli: AES-256
Kotelon materiaali	Muovi
Asennustapa	Asennuskehys ja ruuvit
Väri	Musta
IP-suojaluokka	IP54
Käyttölämpötila	-40 °C...+55 °C
EMC	Kohtaa CE-vaatimukset
Kentän voimakkuus	EN300330 mukaisesti
Kaapeli	Ei, pikaliitin
LED	Valkoinen ja RGB
Summeri	Kyllä, mono-kaiutin

N505 RFID/PIN-SEINÄLUKIJAJA



iLOQ N505 RFID-/PIN-seinälukija on oveen tai oviympäristöön asennettava laite, joka liitetään N501 tai N502 ovimoduulin READER RS485 tuloliittimeen. RFID-/PIN-lukijaa voidaan käyttää K5S-avaimilla, PIN-koodilla, sekä niiden yhdistelmällä ohjaamaan sähköistä lukitusta, oviautomaattikkaa tms. RFID-/PIN-lukija tukee NFC-, Bluetooth ja RFID-laitteita.

N505 Liitännät

DC+	Positiivinen jännite
DC-	Negatiivinen jännite
A	Data A
B	Data B

N505 seinälukijan tekniset tiedot

Yhteys ovimoduuliin	RS-485
Virrankulutus.....	< 3W
Käyttötaajuus	13,56 MHz
Tuetut iLOQ-avaimet ja tunnisteet	K5S.1, K10C.1, K50S.1
Näppäimistö PIN-käyttöön.....	Kyllä
Salaustapa K5S.1 ja K50S.1 avainten kanssa.....	Tunniste/lukija: AES-256, Lukija/ovimoduuli: AES-256
Kotelon materiaali	Muovi
Asennustapa	Asennuskehys ja ruuvit
Väri	Musta
IP-suojaluokka	IP54
Käyttölämpötila.....	-40 °C...+55 °C
EMC	Kohtaa CE-vaatimukset
Kentän voimakkuus.....	EN300330 mukaisesti
Kaapeli.....	Ei, pikaliitin
LED.....	Valkoinen ja RGB
Summeri	Kyllä, mono-kaiutin