

## iLOQ EUROPROFIL HALVSYLINDER MED JUSTERBAR KAM (D50S.511)

### Generelt

Det patenterte og prisbelønte iLOQ S50-låssystemet gir avansert sikkerhet og praktisk tilgangsdeling på steder med nøkkelsystemer.

iLOQ D50S-europrofilsylindere får elektrisitet trådløst fra NFC-feltet. Denne teknologien forvandler en smarttelefon til en nøkkel og strømkilde og fjerner behovet for batterier i låsen. Og fordi det ikke er nødvendig med batterier, er låsene vedlikeholdsfrie og miljøvennlige, en grønn løsning som reduserer arbeid, kostnader, avfall og skader som er forbundet med batteridrevne løsninger.

Den kontaktløse NFC-teknologien gjør at iLOQ S50 ikke trenger noe nøkkelspor. Låsen er laget for å tåle barske omgivelser og ekstremt klima, samtidig som den er vann- og støvtett.

Smarttelefonen brukt som nøkkel gir eksepsjonell funksjonalitet og høy sikkerhet. Fleksibel tilgangsdeling, tidsbegrensninger og trådløs loggrapportering gjør at sikkerhetshull på grunn av bortkomne nøkler kan fjernes helt, uten behov for kostbar utskifting av lås og nøkler.

Sylinderhuset er 40 mm langt og med kort leser.

Halvsylindren D50S.5xx har driftsvinkel på +/- 90 grader og kammen kan justeres i 12 forskjellige posisjoner. Dette tillater bruk av sylindren i mange applikasjoner av nøkkelbryter og nøkkelrør (Bytel og SFR, andre på forespørsel).

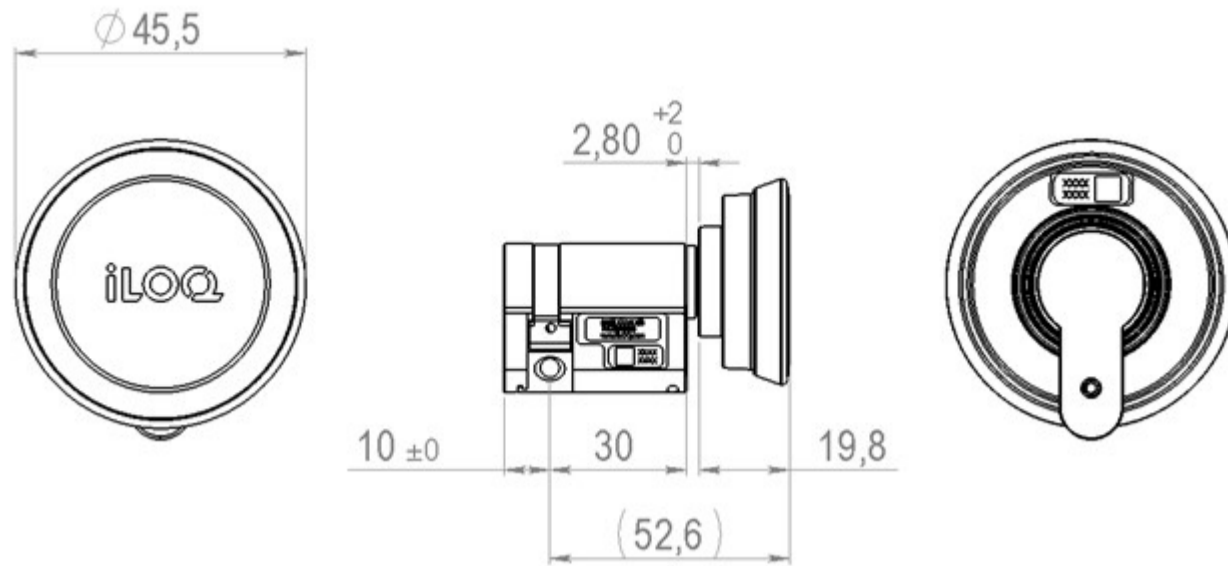
---

### Kort om D50S.511. in short

- Batteriløs og programmerbar elektromekanisk låssylinder for iLOQ S50-låssystemet
- NFC-drevet: Låsen trenger ikke batteri
- Åpnes med NFC-aktivert Android/iOS-telefon eller iLOQ K55S Fob
- Sikret med kraftig AES256-kryptering og gjensidig autentisering
- Kompatibler med DIN 18252/EN15684-standard for europrofilsylindere
- Justerbar kam, 12 forskjellige forhåndsdefinerte posisjoner
- Driftsvinkel +/- 90 ° (rundt nøytral posisjon)
- Innledende programmering med PC og iLOQ P50S.1-programmeringsenhet i tilknytning til server
- Liste over adgangsrettigheter for tilgangsgrupper
- Svarteliste over bortkomne enkelt nøkler
- Intern loggføring med tidsstempel (kan konfigureres på/av)
- Støtter tidsbegrensninger
- Kan konfigureres til å kreve digital autentisering ved åpning
- Omprogrammeres med nøkler (Android/iOS-telefon eller K55S Fob)
- Oppdaterbar firmware

## Produktversjoner

D50S.511.SD



D50S.511.SD ..... Europrofil halvsylinder med justerbar kam  
..... med kort lesar.

## Minnekapasitet

Antall adgangrettigheter ..... 210  
Antall svartelistede nøkler ..... 500 (per zone)  
Antall tidsprofiler ..... 10  
Hendelseslogg ..... Mindst 500

## Tekniske data

Låshus ..... Rustfritt stål, satinert overflate  
Leserknapp ..... Svart plast  
Brukscategori: EN15684 (klasse 0-1) ..... Klasse 1  
Holdbarhet: EN15684 (klasse 4-6) ..... Klasse 5, 50 000 sykluser  
Miljøbestandighet: EN15684 (klasse 0-4) ..... Klasse 4  
Elektronisk nøkkelrelatert sikkerhet: EN15684 (klasse A-F) ..... Klasse F  
Systemadministrasjon: EN15684 (klasse 0-3) ..... Klasse 3  
Temperaturområde: ..... -25°C til +75°C  
IP-klassifisering ..... IP54