

## H10S5.1.27.HC Riippulukko

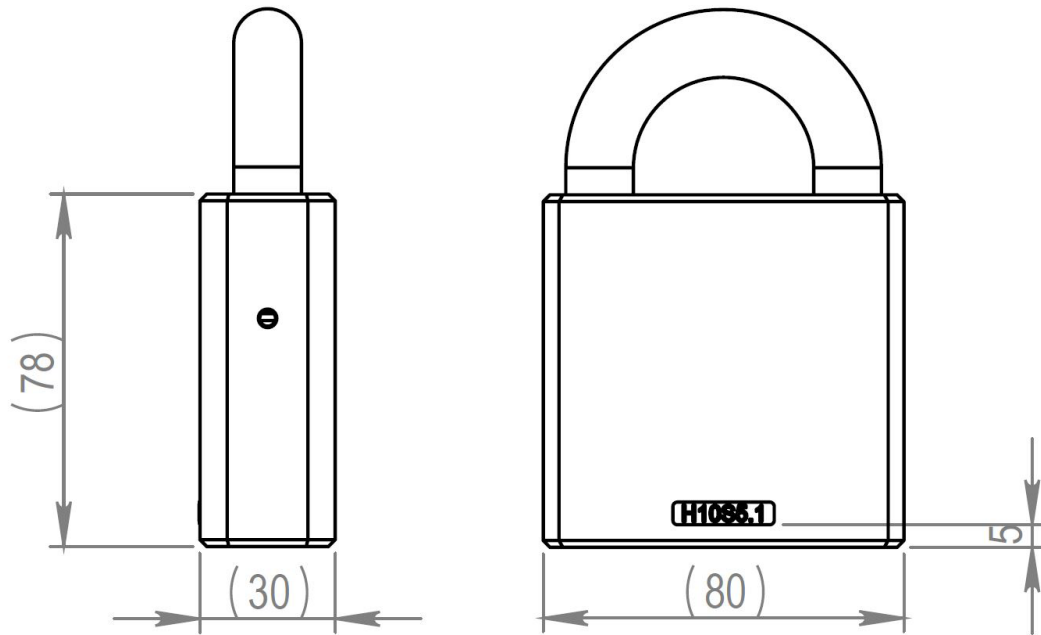
---

Järjestelmätason kuvaus

---

Ominaisuuksien yhteenveto

## Mittakuva



## Muistin ominaisuudet

|  |       |
|--|-------|
| Kulkuoikeuksien lukumäärä .....                          | 210   |
| Estolistattujen avainten lukumäärä .....                 | 256   |
| Aikarajoitusten lukumäärä .....                          | 2     |
| Versiotiedot sisältävien kulkuoikeuksien lukumäärä ..... | 1+208 |
| Tapahtumalokin koko .....                                | 512   |

## Tekniset tiedot

|   |                   |
|---|-------------------|
| Sisältää ketjun .....                     | <b>X</b>          |
| IP-luokitus .....                         | IP21              |
| Turvallisuusluokka .....                  | Luokka 5          |
| Kellopiirin patterin käyttöikä .....      | Ei pattereita     |
| Kellopiiriyhteensopivuus .....            | Ei yhteensopiva   |
| Etähallinta iLOQ Online -tuotteilla ..... | <b>X</b>          |
| Pintakäsittely .....                      | Kiillotettu kromi |
| Maksimilämpötila .....                    | 70°C              |
| Minimilämpötila .....                     | -35°C             |
| Käyttöympäristö .....                     | Ulkotila          |

## Sertifikaatit

|   |                         |
|---|-------------------------|
| Käyttöluokka (EN 16864:2017) .....                    | Luokka 1                |
| Korroosionkestävyys (EN 16864:2017) .....             | Luokka 3                |
| Kestävyys (EN 16864:2017) .....                       | Luokka 1                |
| Sähköisen avaimen turvallisuus (EN 16864:2017) .....  | Luokka D                |
| Ympäristön kulutuksen kestävyys (EN 16864:2017) ..... | Luokka 4                |
| Mekaanisen avaimen turvallisuus (EN 16864:2017) ..... | Luokka 0                |
| Järjestelmän hallinta (EN 16864:2017) .....           | Luokka 2                |
| Muut sertifikaatit .....                              | SFS 7020:2015, Luokka 3 |