

F50S.611.SB Cylindre tube à clé à tête de lecture étroite

Description au niveau du système

Ce système de verrouillage breveté iLOQ S50, déjà primé, offre des caractéristiques de sécurité avancées et des capacités pratiques de partage des accès pour les environnements de verrouillage à cylindre affleurant.

Le cylindre de fermeture sécurisé pour clés iLOQ F50S permet d'utiliser le système de verrouillage iLOQ S50 dans des applications à clés sécurisées, par exemple lorsqu'un intervenant tiers, comme un service anti-incendie ou une compagnie de télécommunications, a besoin d'accéder au site ou au bâtiment avec sa propre clé. La clé des locaux est placée dans un tube à clés sécurisé fixé au mur. L'intervenant peut ouvrir le tube en utilisant son propre téléphone portable comme clé.

La serrure récupère l'électricité sans fil depuis le champ NFC, ce qui permet d'utiliser le téléphone non seulement comme clé, mais aussi comme source d'alimentation. La serrure peut ainsi totalement se passer de piles. Puisqu'aucune pile et aucun câblage électrique n'est nécessaire, les serrures sont sans entretien et sans conséquences sur l'environnement. C'est une solution écologique qui supprime le travail, les coûts, le gaspillage et les nuisances associées aux solutions à pile ou à câble.

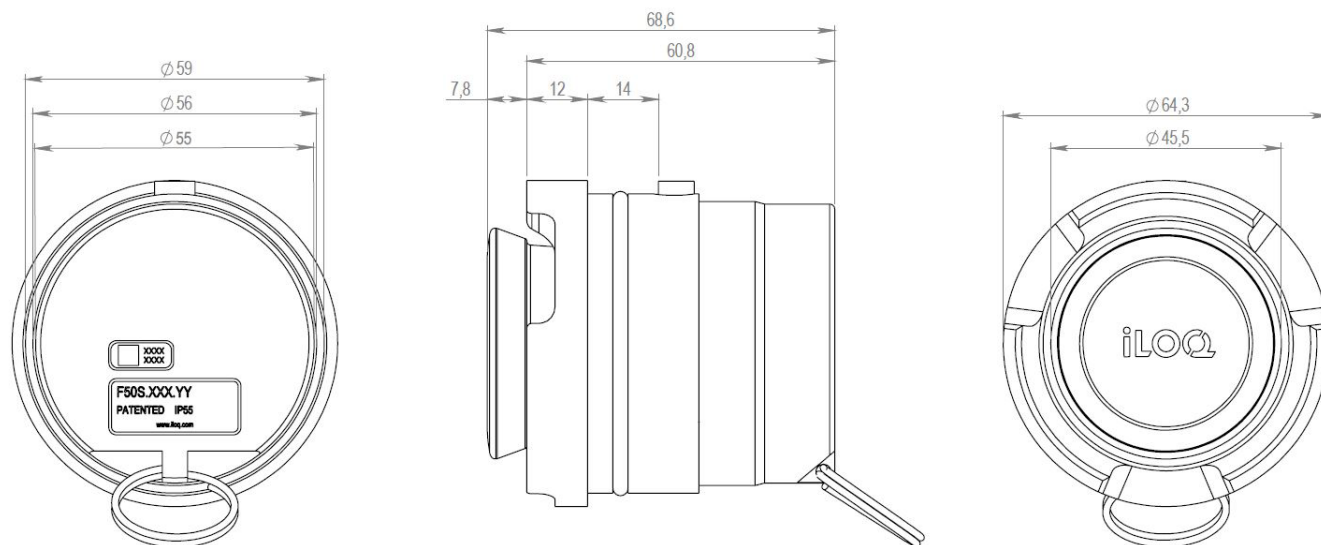
La serrure est dépourvue de passage de clé puisqu'elle fonctionne sans contact grâce à la norme NFC. Elle est conçue pour être utilisée dans des environnements rudes où les serrures sont exposées à la poussière, à l'humidité et à des conditions de températures variables allant de l'extrêmement froid au très chaud.

Le téléphone servant de clé permet de partager facilement les accès avec des restrictions temporelles et des rapports d'audit sans fil. Le niveau de sécurité reste élevé et les failles de sécurité causées par la perte de clés peuvent être totalement éliminées sans remplacement onéreux de serrures et de clés. La serrure s'installe dans des tubes à clés sécurisés Assa 78mm Mini Safe 9M37.

Résumé des fonctionnalités

- Cylindre numérique sans pile programmable pour tube à clé pour le système de fermeture iLOQ S50
- Compatible avec des tubes à clés Assa Ø78mm Mini Safe 9M37
- Existe en deux longueurs de tête de lecture différentes
- Alimentation NFC : la serrure ne nécessite ni pile, ni source d'alimentation externe
- Ouverture à l'aide d'un smartphone Android/iOS compatible NFC ou d'un Key Fob iLOQ K55S
- Sécurisation grâce à de puissantes fonctions de chiffrement AES256 et d'authentification mutuelle
- Compatible avec la norme européenne EN15684
- Certification FK classe 3 en attente
- Programmation initiale à l'aide d'un PC et d'un iLOQ P55S.1 clé d'administration en connexion avec le serveur
- Liste des droits d'accès pour les groupes d'accès
- Liste noire des clés perdues
- Enregistrement des passages avec horodatage (peut être activé/désactivé)
- Accepte les restrictions temporelles
- Peut être configuré de façon à exiger une authentification de l'ouverture en ligne
- Reprogrammation via les clés téléphoniques (Android/iOS) et via les KeyFob K55S (liste noire)
- Microprogramme intégré actualisable

Dessin d'encombrement



Capacité mémoire

Nombre de droits d'accès	210
Nombre de clés en liste noire	500
Nombre de profils temporels	10
Taille du journal des événements	500

Données techniques

.....	Non-dangerous goods
Indice de protection anti-pénétration	IP55
Verrouillable sans clé	X
Type de lecteur	Lecteur de tube clé court
Traitement de surface	Acier brossé
Température maximale	65°C
Température minimale	-25°C

Certificats

Catégorie d'utilisation (EN 15684:2013-01)	Grade 1
Durabilité (EN 15684:2013-01)	Grade 5
Sécurité relative aux clés électroniques (EN 15684:2013-01)	Grade F
Résistance environnementale (EN 15684:2013-01)	Grade 4
Résistance au feu et à la fumée (EN 15684:2013-01)	Grade B
Sécurité relative aux clés mécaniques (EN 15684:2013-01)	Grade A
Gestion du système (EN 15684:2013-01)	Grade 3