

## P55S.3 Token de programación

---

### Descripción del nivel del sistema

Los sistemas de cierre patentados iLOQ 5 Series ofrecen seguridad avanzada y cómodas funciones de acceso compartido para entornos de cierre con llave maestra.

La llave de programación iLOQ P55S.3 se usa para gestionar los sistemas de cierre iLOQ 5 Series. La llave de programación es una parte esencial del sistema de seguridad y cada una es una parte independiente del sistema de cierre. La llave de programación es una herramienta de programación y actualización de cilindros, llaves y configuración de dispositivos Online.

La llave de programación tiene una batería integrada. Una carga completa de la batería durará varios meses. Cuando la batería de la llave de programación se esté agotando, la propia llave avisará al usuario con semanas de antelación de que es necesario cargarla de nuevo. La llave de programación ha sido diseñada para estar protegida contra agua y polvo en ambientes y condiciones climáticas adversas.

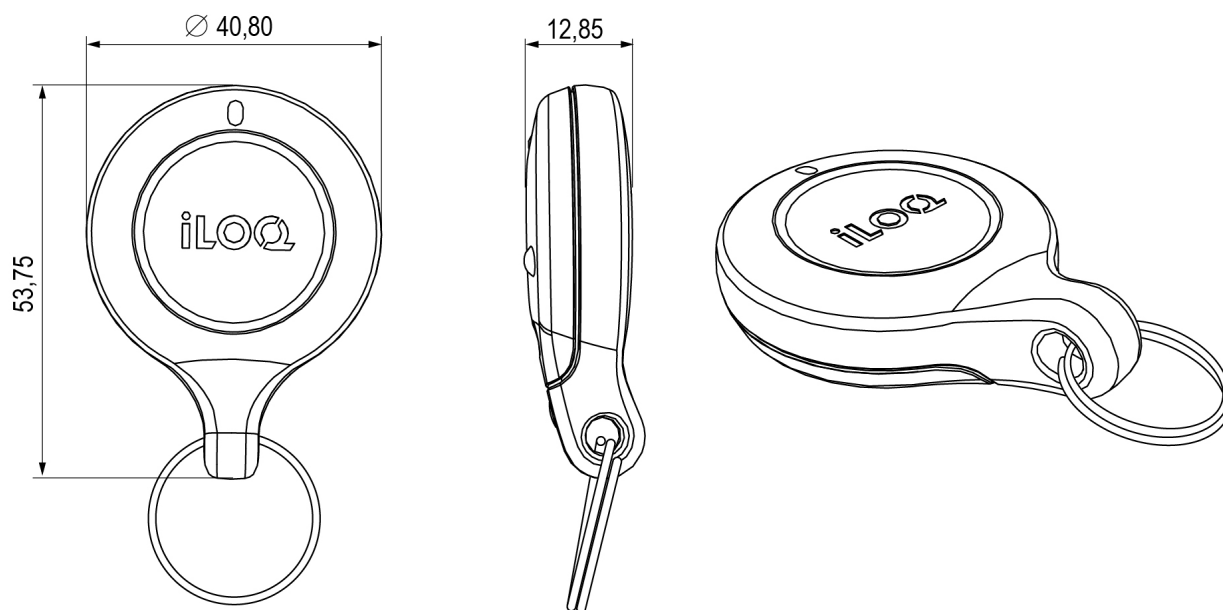
La llave de programación puede almacenar tareas de actualizaciones de derechos de acceso, perfiles horarios y listas de exclusión para actualizar diferentes cilindros, así como para descargar los eventos de cierre de los cilindros.

---

### Resumen de características

- • Llave de programación digital recargable para sistemas de cierre iLOQ 5 Series
- • Seguridad mediante cifrado AES256
- • Programada mediante el software iLOQ Manager
- • Cada llave de programación tiene un identificador único
- • Estampado con láser indentificador aleatorio de una letra y 4 dígitos
- • Se puede personalizar con pins de colores
- • Estructura robusta y estanca para entornos adversos con indicación de estado mediante leds
- • Transfiere la lista de exclusión a los cilindros y candados cuando se usa sin conexión
- • Recibe los eventos de los cilindros y candados cuando se usa sin conexión

## Dibujo dimensional



## Capacidad de memoria

Número de registros de eventos de bloqueo .....	50
Número de tareas de programación de bloqueo .....	200

## Datos técnicos

Temperatura máxima de carga .....	45°C
Temperatura mínima de carga .....	10°C
Color .....	Naranja
Índice de protección contra la penetración .....	IP57
Duración de la batería recargable por carga .....	1 año en standby
Temperatura máxima .....	55°C
Temperatura mínima .....	-20°C

## Certificados

Certificados .....	CE
--------------------	----