

## iLOQ S5 ONLINE SYSTEM, N500, N501, N502, N504 AND N505

### General

iLOQ S5 Online udvider det offline S5 låsesystem til et online adgangskontrolsystem. ILOQ S5 Online giver dig mulighed for at tilføje online låsecylindre, RFID / PIN-kodelæsere og tidsstyrede elektroniske døre til det samme system. Hele låsesystem kan administreres nemt og omkostningseffektivt ved hjælp af den samme iLOQ S5 Manager-software. Udvidelsen muliggøres ved at integrere med RFID-tag i iLOQ-nøglen. Baseret på digital godkendelse giver iLOQ S5 Online dig mulighed for at administrere strømmen af mennesker i dine ejendomme såvel som alle adgangsrettigheder.

De vigtigste funktioner i iLOQ S5 online system er:

- Online styring af iLOQ cylindre
- Online programmering af iLOQ nøgler
- Online styring af døre med elektrisk lås og iLOQ cylinder, døren kan åbnes med:
  - RFID læser
  - RFID læser og pinkode
  - Pinkode. Denne adgang bruges til personer der ikke har eller kommer til at få en nøgle, f.eks. gæster
  - Kalendarstyring
- Opdatering, deling og indsamling af låse- og nøgleinformationer såsom adgangsrettigheder, tidsprofiler, logbegivenheder og lister over blokerede nøgler gennem iLOQ D2D-netværk med en RFID / PIN-læser N504 eller N505
- Dør status overvågning

iLOQ S5 Online System består af følgende komponenter:

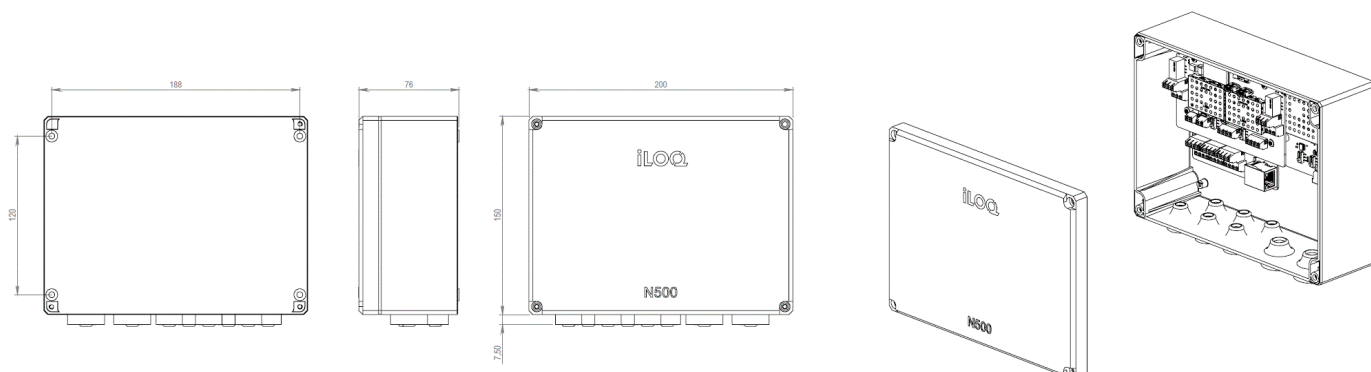
- Net Bridge. Net Bridgeen er bindeledet mellem iLOQ S5 server og dørmodulerne, samt andre tilkoblede busenheder
- Standalone dørmodul. Dørmodulet er en selvstændig enhed monteret i nærheden af døren, og det styre enheder der er installeret på døren, såsom iLOQ cylinder, en elektrisk lås og en RFID læser
- Dørmodul. Dørmodulet er en BUS enhed placeret i nærheden af døren, og det styre de enheder der er installeret på døren, såsom iLOQ cylinder, en elektrisk lås og en RFID læser
- RFID/PIN læser. RFID/PIN læser bruges til at styre adgange gennem en dør med elektrisk lås, og er altid tilkoblet et dørmodul. RFID/PIN læseren er en vigtig del af iLOQ D2D netværket, og bruges til dataudveksling mellem serveren og nøglen

---

### S5 Online lever op til følgende standarder:

Standard type	Standard	Description
	IEC/EN 61000-6-1:2007	Immunitet for bolig-, kommercielle og lette industrielle miljøer
Standard	IEC/EN 61000-6-3:2007/A1:2011/AC:2012	Emissionsstandard for bolig-, kommercielle og lette industrielle miljøer
	IEC/EN 61000-4-2	Elektrostatisk udladning (ESD)
	IEC/EN 61000-4-3	Stråle RF-immunitet
	IEC/EN 61000-4-4	Elektrisk hurtig transient / boost
	IEC/EN 61000-4-5	Stødimmunitet
Ansøgt	IEC/EN 61000-4-6	Ledet RF-immunitet
	IEC/EN 61000-4-8	Effektfrekvens H-feltimmunitet
	IEC/EN 61000-4-11	Spændingsdip og afbrydelser
	IEC/EN 55011	Stråle E-feltemissioner, 30 - 2700 MHz
	IEC/EN 55011	Ledede emissioner, 0.15 - 20 MHz

## N500 NET BRIDGE



### Connections

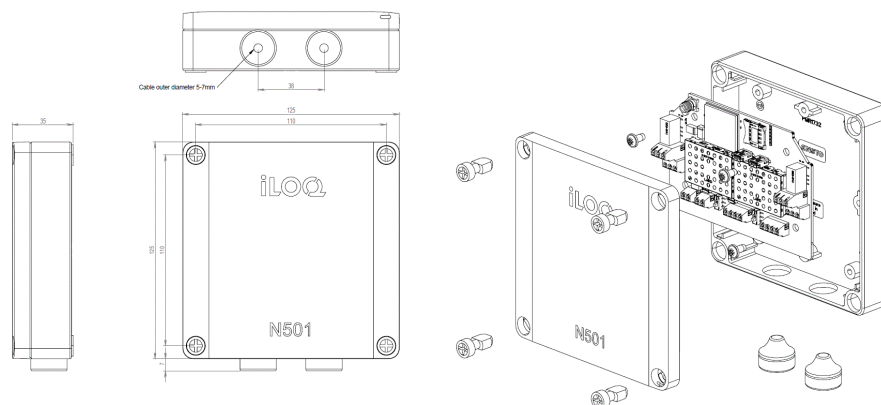
- ETHERNET / POE — LAN forbindelse med understøttelse af PoE (Power over Ethernet)
- DC — tilslutning for ekstern forsyning
- Netbridgen skal have en netværksforbindelse, samt strømforsynes af enten PoE eller en ekstern strømforsyning
- Hvis Netbridgen forsynes fra:
  - PoE, er den tilgængelige effekt til BUS enheder 10 W
  - PoE+, er den tilgængelige effekt til BUS enheder 20 W
  - Ekstern strømforsyning, er den tilgængelige effekt til BUS enheder 30 W
  - RS-485 1/2/3 — BUS forbindelse (6 stk), der er en BUS kommunikationslinje, som kan deles op i 6 parallelle linjer
  - Det er muligt at forbinde N502 Dørmodul til busforbindelsen

### Teknisk data N500

Bus interface .....	RS-485
Strøm forbrug .....	5W
Installations boks .....	Plastik
Tilslutningsklemmer .....	Skrueterminaler
Farve .....	Grå med gennemsigtig dæksel
IP Klasse .....	IP54
Temperatur område .....	-20 °C...+50 °C
vægt .....	0,620 kg
Max antal Bus tilkoblinger .....	16*)
Certificat .....	CE

\*) Teoretisk maksimum, se restriktioner I planlægningsguiden.

## N501 STANDALONE DØR MODUL



Standalone dørmodul er en selvstændig enhed, som kan placeres i nærheden af døren, og som styre enheder som er monteret på døren, f.eks. En elektrisk lås, en cylinder og en RFID læser.

Dørmodulet etablerer forbindelse til S5 serveren via den indbyggede 4G dataforbindelse leveret af iLOQ. Dørmodulet har flere forskellige anvendelses muligheder.

De mest anvendte installationer:

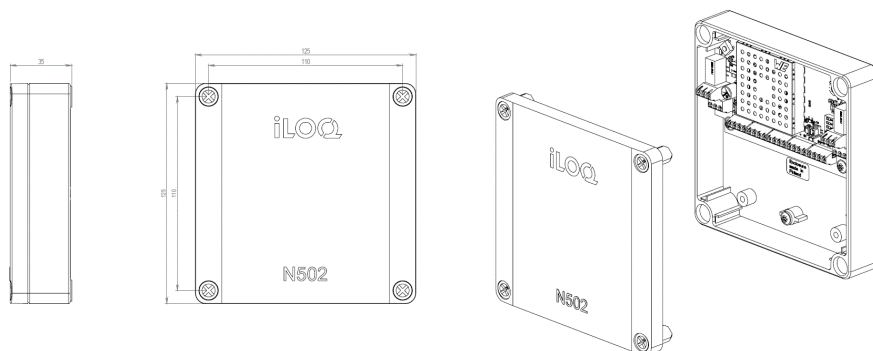
- Kalenderstyret elektrisk lås
- RFID læser som styre elektrisk lås
- RFID læser som styre alarm
- iLOQ online cylinder
- Pinkode adgang
- Opdatering, deling og indsamling af låse- og nøgleinformationer såsom adgangsrettigheder, tidsprofiler, logbegivenheder og lister over blokerede nøgler gennem iLOQ D2D-netværk med en RFID / PIN-læser N504 eller N505
- Dørstatus overvågning

### Forbindelse

- CYLINDER — Cylinder tilslutning for 1 cylinder
- INPUT - IN 1/IN 2 — Potentialfri input med flere funktions muligheder afhængigt af valgt driftsfunktion
- INPUT - EXT — indgang for styring af betinget adgangsrettigheder
- READER RS-485 — Bus forbindelse til RFID/PIN læser N504 eller N505
- RELAY K1 — Relæ udgang til f.eks. Elektrisk lås
- FAULT RELAY K2 – Fejl relæ anvendes til at informere eksterne systemer om fejl på modulet (tilvalg/option)
- SIM card holder – Pre-installed SIM kort til serverforbindelse

### Teknisk data N501

Kommunikations interface .....	RS-485
Server forbindelse .....	4G LTE
Strømforbrug .....	> 2W
Installations boks .....	Plastik
Tilslutningsklemmer .....	Skrueterminaler
Farve .....	Grå
IP Klasse .....	IP54
Temperatur område .....	-25°C...+50 °C
K1 and K2 relæudgang .....	Max 30V / 2A



Dørmodulet er en bus enhed, som kan placeres i nærheden af døren, og som styre enheder som er monteret på døren, f.eks. En elektrisk lås, en cylinder og en RFID læser.

Dørmodulet skal tilkobles en netbridge, og fungerer ikke som standalone. Dørmodulet har flere forskellige anvendelsesmuligheder og kan bruges både som programmeret og uprogrammeret.

De mest anvendte installationer:

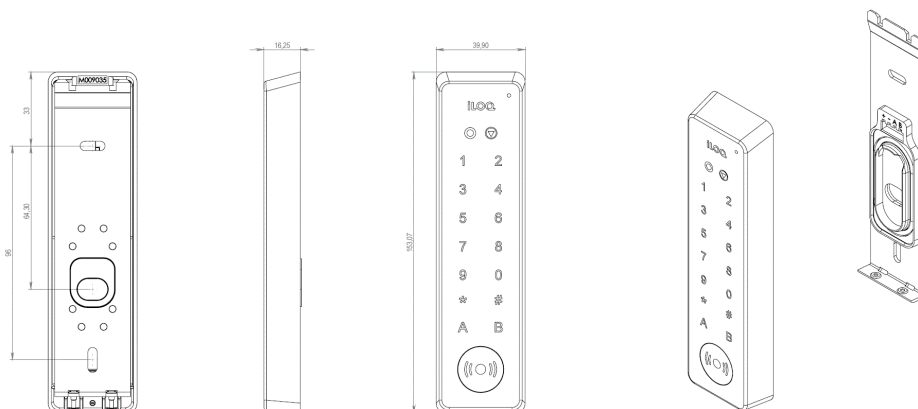
- Kalenderstyret elektrisk lås
- RFID læser som styre elektrisk lås
- RFID læser som styre alarm
- iLOQ online cylinder
- Pinkode adgang
- Opdatering, deling og indsamling af låse- og nøgleinformationer såsom adgangsrettigheder, tidsprofiler, logbegivenheder og lister over blokerede nøgler gennem iLOQ D2D-netværk med en RFID / PIN-læser N504 eller N505
- Dørstatus overvågning

### Connections

- RS-485 IN — Bus indgang
- RS-485 OUT — Bus udgang
- CYLINDERS — Cylinder tilslutning for 2 cylindere
- INPUTS - IN 1/IN 2 — Potentialfri input med flere funktions muligheder afhængigt af valgt driftsfunktion
- INPUTS - EXT — indgang for styring af betinget adgangsrettigheder
- READER RS-485 — Bus forbindelse til RFID/PIN læser N504 eller N505. Der kan tilsluttes 2 læsere med same adgangsrettigheder
- RELAY K1/K2 — Relæ udgang til f.eks. Elektrisk lås

### Technical data N502

Kommunikations interface .....	RS-485
Strømforbrug .....	>2 W
Installations boks .....	Plastik
Tilslutningsklemmer .....	Skrueterminaler
Farve .....	Grå
IP Klasse .....	IP54
Temperatur område .....	-25°C...+50 °C
K1 and K2 relæudgang .....	Max 30V / 2A



RFID læseren er en enhed som sidder ved døren. Læseren er tilsluttet dørmodul et READER RS485 bus. RFID læseren bruges til at aktivere en lås med en iLOQ K5S.1 nøgle, iLOQ K10C.1 RFID Brik eller en kode.

- Ved installation anbefales det at læseren ikke placeres i nærheden af forstyrrende elektromagnetiske kilder.

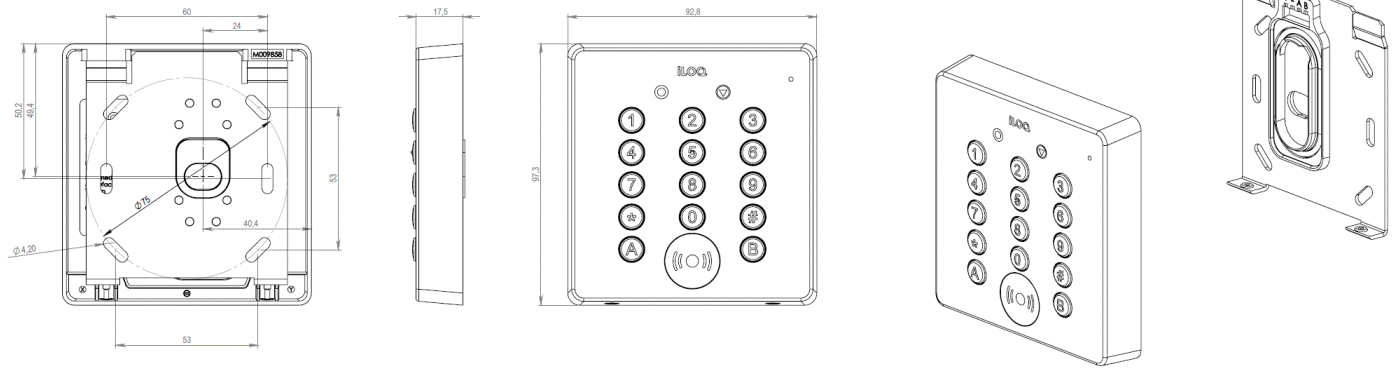
## Tilslutning

DC+ - Positiv  
 DC- - Negativ  
 A – Data A  
 B – Data B

## Teknisk data N504 RFID/PIN TOUCH PANEL

Kommunikation til dørmodul .....	RS-485
Strømforbrug .....	>3 W
Frekvens .....	13,56 MHz
Understøtter iLOQ RFID nøgler/brik.....	K5S.1, K10C.1
Touch pad for pinkode brug .....	ja, N504
Kryptering med K5S.1 nøgle and K50S.1 nøgle Fob.....	Nøgle til læser: AES-256, Læser til nøgle : AES-256
Lavet af.....	Plastik
Installationsmetode .....	Ramme og skruer
Farve.....	Sort
IP Klasse .....	IP54
Temperatur område .....	-40 °C...+55 °C
EMC.....	Overholder CE krav
Feldt styrke.....	Ifølge EN300330
Kabel .....	Nej, quick connector
LED .....	Hvid og RGB LED
Buzzer .....	Ja, mono højttaler

## N505 RFID/PIN VÆGLÆSER



RFID læseren er en enhed som sidder ved døren. Læseren er tilsluttet dørmodul et READER RS485 bus. RFID læseren bruges til at aktivere en lås med en iLOQ K5S.1 nøgle, iLOQ K10C.1 RFID Brik eller en kode.

- Ved installation anbefales det at læseren ikke placeres i nærheden af forstyrrende elektromagnetiske kilder.

## Tilslutning

DC+ - Positive  
DC- - Negative  
A – Data A  
B – Data B

## Teknisk data N505 RFID/PIN Wall Reader

Kommunikation til dørmodul .....	RS-485
Strømforbrug .....	>3 W
Frekvens .....	13,56 MHz
Understøtter iLOQ RFID nøgler/brik.....	K5S.1, K10C.1
Touch pad for pinkode brug .....	ja, N504
Kryptering med K5S.1 nøgle and K50S.1 nøgle Fob.....	Nøgle til læser: AES-256, Læser til nøgle : AES-256
Lavet af .....	Plastik
Installationsmetode .....	Ramme og skruer
Farve.....	Sort
IP Klasse .....	IP54
Temperatur område .....	-40 °C...+55 °C
EMC.....	Overholder CE krav
Feldt styrke.....	Ifølge EN300330
Kabel .....	Nej, quick connector
LED .....	Hvid og RGB LED
Buzzer .....	Ja, mono højttaler

