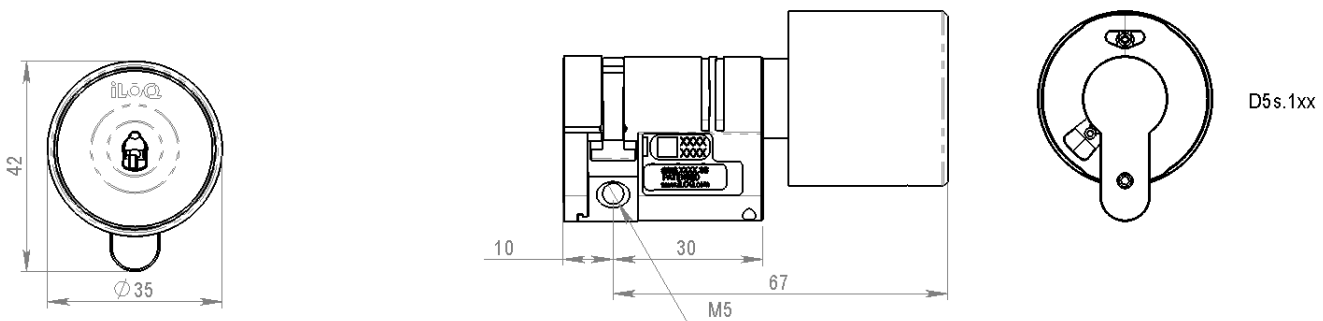


EUROPROFIL ENKELTCYLINDER

D5S.100.SB, D5S.110.SB, D5S.100.SB.ES, D5S.110.SB.ES, D5S.100A.SB, D5S.110A.SB, D5S.100L.SB, D5S.110L.SB



Oversigt

Det selvdrevne iLOQ S5-system er et næste generations låsesystem, der erstatter vanskelige at styre mekaniske låse og elektromekaniske låse, der afhænger af en ekstern strømkilde, f.eks. Batterier. Det stærkt krypterede system muliggør fleksibel og sikker adgangsstyring og opretholder høj sikkerhed i avancerede bygninger som erhvervsejendom, kontorbygninger og boligforeninger.

iLOQ D5S-låsecylindre får deres energi fra nøgleindsættelsen. Dette eliminerer behovet for enhver type batterier eller kabling. Da der ikke er behov for batterier, er omkostninger til vedligeholdelse og livscyklus betydeligt lavere end mekaniske eller batteridrevne elektromekaniske låsesystemer.

Låsecylindrene fungerer som en del af iLOQ D2D-netværket, hvilket gør det hurtigt og nemt at fjerne mistede nøgler fra systemet, ændre adgangsrettigheder og indhente loghændelser.

Produktfamilien iLOQ S5 dækker cylindre, hængelåse og møbellåse osv. iLOQ S5-systemet kan også udvides til et online system med iLOQ Online-produkter.

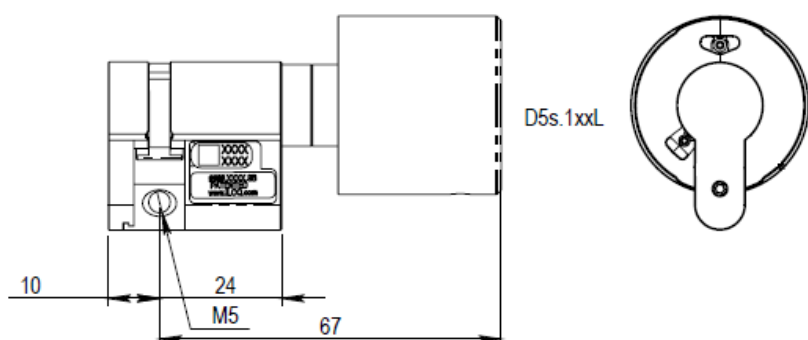
iLOQ D5S.1xx Europrofile enkeltcylinder

- Batterifri digital låsecylinder til iLOQ S5 låsesystem
- Lås har ikke brug for batterier eller kabler
- Kraftfuld og sikker AES-256 kryptering til almindelig lås og nøgleautenticering
- Som en del af D2D-netværket fungerer det som en informationsmodtager og datadeler
- Programmeres ved hjælp af en PC ved hjælp af iLOQ P55S.1 programmerings Fob/Token.
- Modulær konstruktion giver mulighed for nem konfiguration af halv- eller dobbeltcylindere eller cylindere med vrider samt justering af cylinderlængden
- Forlængere fås i trin på 5 mm op til 70 mm
- Den programmerbare lås åbnes med en kompatibel K5S-nøgle
- Blokeringsliste for enkelt mistede nøgler
- Loghændelser over åbninger og åbningsforsøg (tidsstempler med RTC)
- Understøtter tidsbegrænsninger i form af tidsprofiler (med RTC)
- Omprogrammering med K5S-nøglerne eller P55S.1- programmerings Fob/Token
- Mulighed for firmwareopdatering

Produktversioner

D5S.100.SB.....	Enkelt cylinder
D5S.110.SB.....	Enkelt cylinder med RTC
D5S.100.SB.ES.....	Enkelt cylinder med spansk kort kamstykke
D5S.110.SB.ES.....	Enkelt cylinder med spansk kort kamstykke og RTC
D5S.100A.SB.....	Enkelt cylinder med høj sikkerhed
D5S.110A.SB.....	Enkelt cylinder med høj sikkerhed med RTC

Produktversioner langhalset



D5S.100L.SB.....	Enkelt cylinder med lang hals
D5S.110L.SB.....	Enkelt cylinder med lang hals med RTC

Hukommelseskapacitet

Mængde af adgangsområder	210
Antal nøgler på den blokerede liste.....	500/zone
Mængde af tidsprofiler.....	10
Hændelseslog	mindst de 500 seneste begivenheder

Tekniske data

Cylinderhus	rustfrit stål
Holdbarhed EN15684: 2013-01 (klasse 4-6)	Grad 6, 100 000 cyklusser (svarende til 200 000 åbninger)
Elektronisk nøglerelateret sikkerhed EN15684: 2013-01 (Grad AF)	Klasse F (1000 000 000 kombinationer, sikret kommunikation)
Brugskategori: EN15684 (Grades 0-1).....	Grad 1
Brand- og røgbestandig (grad 0-B)	klasse B (T120)
Miljøbestandighed: EN15684 (Grades 0-4).....	Grad 4
Systemadministration: EN15684 (Grades 0-3).....	Grad 3
Angrebsresistent: EN15684 (Grades 0-2).....	Grad 2 (*)
Temperaturområde	-25 ° C - +70 ° C
IP Klassificering	IP55
Certifikater	EN15684, SKG***, VDS CZ+ (**

(* for en version / (** i gang)