



iLOQ S50

Wkładka tuby depozytowej

F50S.2x1.HZ

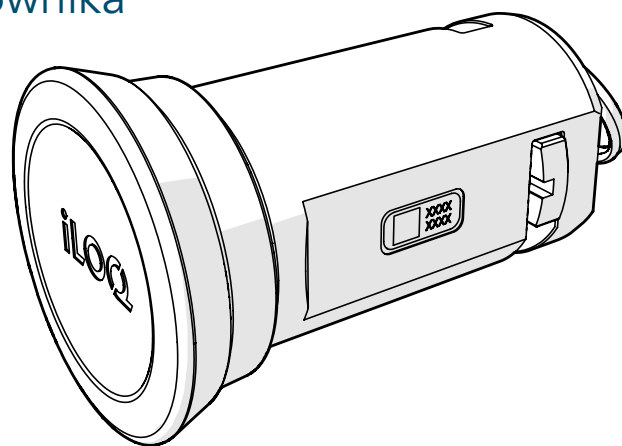
F50S.3x1.HZ/SD

F50S.4x1.HZ/SD

F50S.5x1.HZ/SD

F50S.611.SB

Podręcznik użytkownika



10/2023

Rew 1.1

ID dokumentu

270443

**iLOQ Oy**



[support.ilq.com](https://support.ilq.com)

# Treść

1.	Informacje dotyczące bezpieczeństwa.....	3
1.1	Znaki bezpieczeństwa.....	3
2.	Przegląd.....	3
3.	Pielęgnacja i konserwacja.....	3
4.	Montaż cylindra zamka rurki klucza iLOQ F50S.....	4
4.1	Kompatybilne rurki klucza.....	4
5.	Wymiana pokrętła czytnika.....	5
6.	Po montażu.....	6
7.	Instrukcja użycia.....	6
7.1	Otwórz rurkę klucza.....	7
7.2	Zablokuj rurkę klucza.....	8
8.	Utylizacja produktów wycofanych z eksploatacji.....	9
9.	Zgodność z przepisami.....	10

# 1. Informacje dotyczące bezpieczeństwa

## 1.1 Znaki bezpieczeństwa

Znak	Opis
	Ogólny znak informacyjny. Wskazuje szczególnie ważne informacje o instalacji i wdrożeniu.
	Przeczytaj uważnie te instrukcje przed użyciem produktów. Informacje te mają na celu zapewnienie Państwu bezpieczeństwa i długiej żywotności produktów.

## 2. Przegląd

Cylindry blokujące rurkę klucza iLOQ F50S to bezbateryjne programowalne elektromechaniczne cylindry blokujące rurkę klucza do systemu blokowania iLOQ S50.

Dostępne są dwa warianty długości pokrętki czytnika, długi i krótki. W kodzie produktu (np. F50S.2x1.HZ) „x” należy zastąpić 1 = dla czytnika krótkiego lub 2 = dla czytnika długiego.

## 3. Pielęgnacja i konserwacja

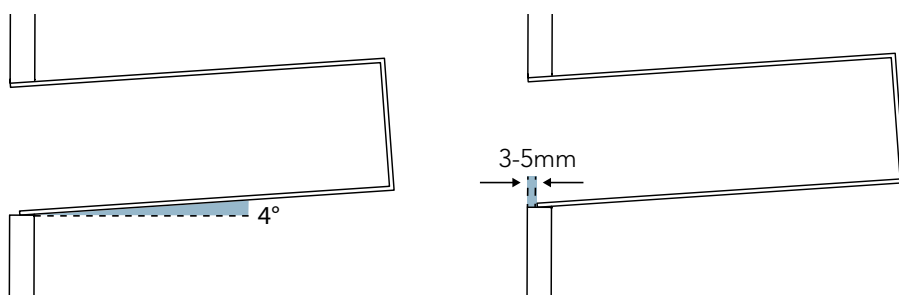
- Instrukcji należy dokładnie przestrzegać podczas instalacji i użytkowania. Ta instrukcja i jakiegokolwiek instrukcje konserwacji powinny być przekazane użytkownikowi przez monter.
- Cylindry blokujące rurkę klucza iLOQ F50S należy instalować i używać ostrożnie, bez nadmiernej siły.
- Prosimy zachować ostrożność, aby nie upuścić produktu.
- Niniejszy produkt nie powinien być modyfikowany w żaden sposób, z wyłączeniem modyfikacji opisanych w tej instrukcji.
- Dzięki zintegrowanej sprężynowej śrubie blokującej wkładki tuby depozytowej F50S jest samoblokujący, należy go używać ostrożnie.
- Produkt został zaprojektowany tak, aby nie wymagał żadnej konserwacji. Nie jest zatem konieczne przeprowadzanie regularnych czynności konserwacyjnych.

## 4. Montaż cylindra zamka rurki klucza iLOQ F50S

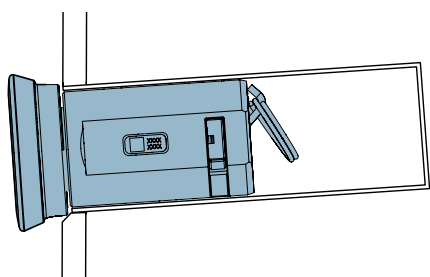
Aby zachować zgodność z lokalnymi wymaganiami, należy używać zatwierdzonych lokalnie kluczy (uwaga: klucze nie wchodzą w zakres dostawy).

Zamontować wkładkę zgodnie z instrukcjami jej producenta. Aby zapewnić niezawodne działanie bębna blokady rurki klucza F50S, upewnij się, że rurka jest ustawiona pod kątem 4 stopni, aby zapobiec gromadzeniu się wody w środku, a rurka klucza jest zamontowana maksymalnie 5 mm od wewnętrznej strony ściany.

W przypadku, gdy istniejąca rurka klucza jest zamontowana zbyt głęboko w ścianie i nie można umieścić wkładki bębnowej klucza F50S w rurce klucza, istnieje możliwość wymiany pokrętła czytnika na dłuższą wersję. (Patrz rozdział 6 dotyczący wymiany pokrętła czytnika).



Zobacz prawidłowe ustawienie cylindra blokady rurki klucza F50S wewnątrz rurki na poniższym obrazku.



### 4.1 Kompatybilne rurki klucza

Następujące rurki klucza są kompatybilne z cylindrem blokady rurki klucza F50S:

Produkt:	Średnica:	Wkładka:
• F50S.2x1.HZ	• 45 mm	• AssaAbloy 390877-100-055
• F50S.3x1.HZ	• 38 mm	• Kruse 530000, 530010, 530002
• F50S.4x1.HZ	• 65 mm	• AssaAbloy KD209, KD210
• F50S.5x1.HZ	• 38 mm	• AssaAbloy KD201, KD201X, KD205, KD207
• F50.611.SB	• 78 mm	• Assa Mini Safe 9M37

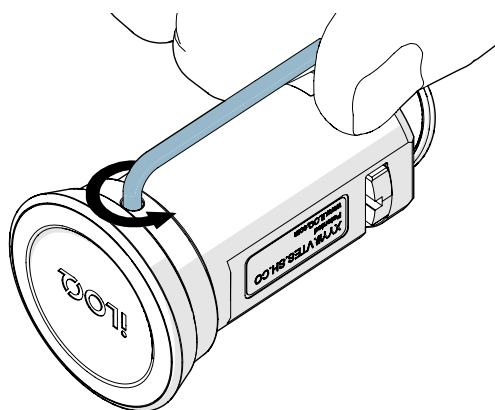
Sprawdź wcześniej kompatybilność rurek klucza.

## 5. Wymiana pokrętki czytnika

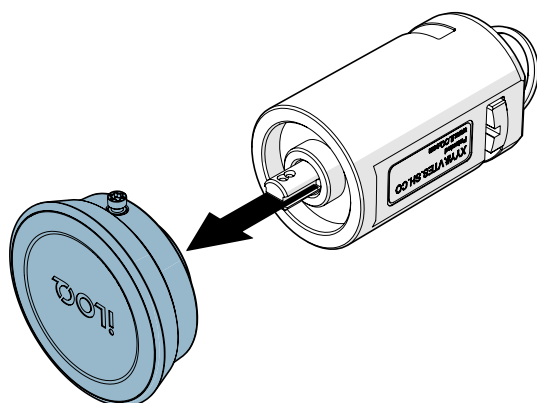
Pokrętło czytnika może wymagać wymiany, jeśli długość oryginalnego pokrętki nie jest odpowiednia dla środowiska instalacji lub pokrętło jest uszkodzone.

Produkt:	Kod zamówienia:
<ul style="list-style-type: none"><li>• Czytnik do cylindra rurki klucza, krótki</li></ul>	<ul style="list-style-type: none"><li>• AF50.1</li></ul>
<ul style="list-style-type: none"><li>• Czytnik do cylindra rurki klucza, długi</li></ul>	<ul style="list-style-type: none"><li>• AF50.2</li></ul>

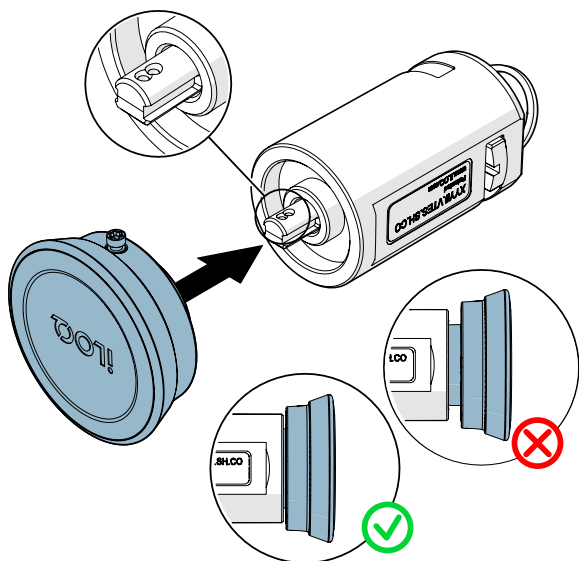
1. Poluzuj śrubę na pokrętle czytnika. Użyj narzędzia T10 (torx).



2. Zdejmij pokrętło czytnika z szyi.

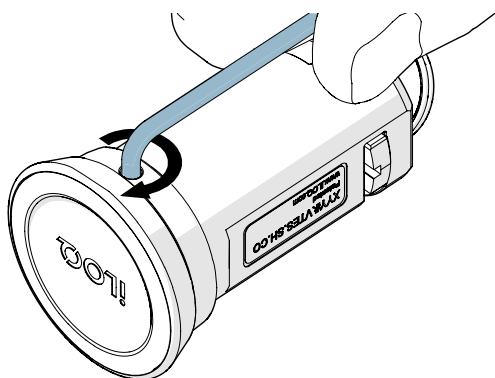


3. Wsuń nowe pokrętło czytnika na sztycę tak, aby otwór na śrubę był skierowany w tym samym kierunku, co dwa otwory regulacyjne pokrętła na sztycy.



Upewnij się, że odstęp między pokrętłem czytnika a korpusem cylindra zamka wynosi ok. 1 mm. W przeciwnym razie uszczelnienia chroniące przed czynnikami atmosferycznymi nie będą działać prawidłowo.

4. Dokręć śrubę momentem 1,5 Nm. Użyj narzędzia T10 (torx).



Upewnij się, że łeb śruby całkowicie wszedł w otwór. Jeśli łeb śruby jest widoczny, oznacza to, że śruba nie jest całkowicie wkręcona.

## 6. Po montażu

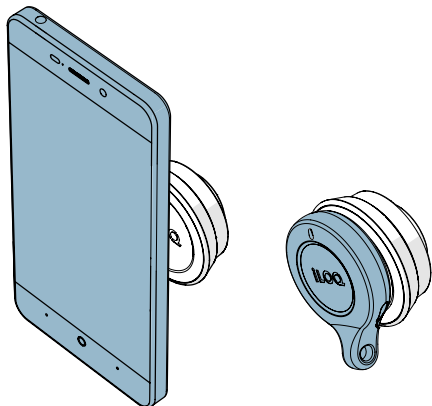
Upewnij się, że zainstalowałeś wszystkie komponenty niezbędne do określonej instalacji. Otwórz i zamknij blokadę wkładki tuby depozytowej F50S, aby przetestować działanie cylindra po instalacji.

## 7. Instrukcja użycia

Wkładka blokady tuby depozytowej F50S należy wstępnie zaprogramować za pomocą komputera i klucza programowania iLOQ P55S.1. Patrz oddzielne instrukcje programowania w podręczniku użytkownika klucza programowania P55S.1.

## 7.1 Otwórz rurkę klucza

1. Przyłóż ważny klucz do pokrętki czytnika zamka i poczekaj, aż klucz zaświeci się na zielono.

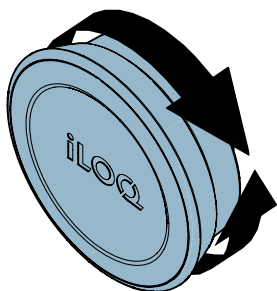


**Uwaga!** Ze względu na dużą różnorodność modeli telefonów z funkcją NFC oraz systemów operacyjnych, firma iLOQ nie może zagwarantować, że wszystkie telefony z systemem Android, obsługujące technologię NFC będą bezproblemowo współpracować z naszymi zamkami.



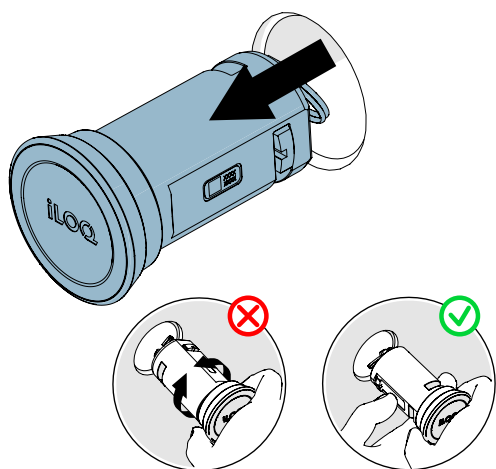
**Przed użyciem blokad sprawdź położenie anteny NFC w telefonie, aby dowiedzieć się, jak najlepiej trzymać telefon przy pokrętkle czytnika.**

2. Obróć pokrętkę czytnika, aby odblokować bębenek blokady rurki klucza F50S.



**Po 5 do 15 sekundach wkładka zostanie automatycznie zablokowana. Gdy wkładka jest zablokowana, nie można obracać pokrętki czytnika iLOQ.**

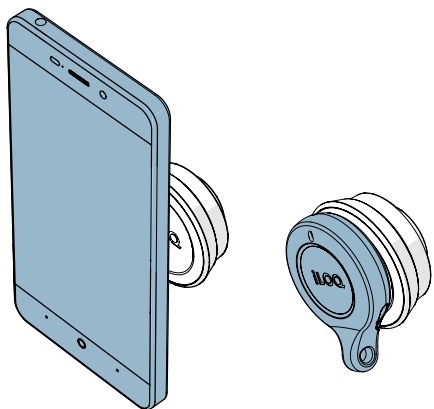
3. Wyciągnij bębenek blokady rurki klucza F50S obiema rękami, aby zapobiec niekontrolowanemu obracaniu się bębenka.



**Dzięki sprężynowemu trzpieniu blokującemu wkładka jest samoblokująca. Przed całkowitym wyjęciem wkładki z rurki klucza drugą ręką chwyć korpus wkładki, aby zapobiec jej niekontrolowanemu obracaniu się. Obróć pokrętkę czytnika do pozycji neutralnej w kontrolowany sposób po całkowitym wyjęciu.**

## 7.2 Zablokuj rurkę klucza

1. Przyłóż ważny klucz do pokrętła czytnika zamka i poczekaj, aż klucz zaświeci się na zielono.

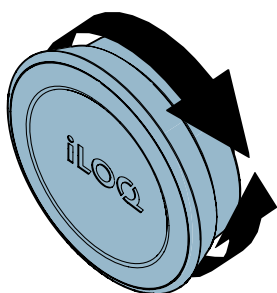


**Uwaga!** Ze względu na dużą różnorodność modeli telefonów z funkcją NFC oraz systemów operacyjnych, firma iLOQ nie może zagwarantować, że wszystkie telefony z systemem Android, obsługujące technologię NFC będą bezproblemowo współpracować z naszymi zamkami.

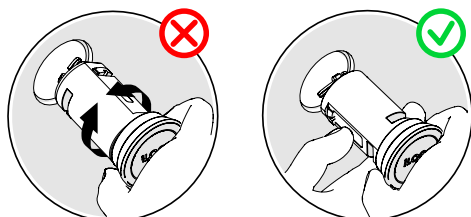
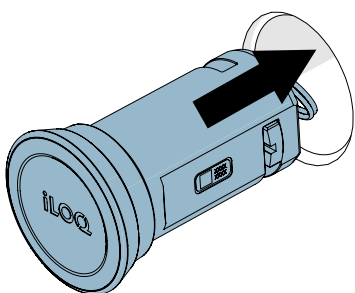


Przed użyciem blokad sprawdź położenie anteny NFC w telefonie, aby dowiedzieć się, jak najlepiej trzymać telefon przy pokrętle czytnika.

2. Obróć pokrętło czytnika, aby odblokować bębenek blokady rurki klucza F50S.



3. Włóż bębenek blokady rurki klucza F50S do rurki klucza.



Po całkowitym włożeniu wkładki z powrotem do rurki klucza, w kontrolowany sposób obróć ręką pokrętło z powrotem do pozycji neutralnej.



## 8. Utylizacja produktów wycofanych z eksploatacji



Nigdy nie wyrzucaj urządzenia elektrycznego do odpadów domowych. Postępuj zgodnie z lokalnymi przepisami i regulacjami dotyczącymi bezpiecznej i przyjaznej dla środowiska utylizacji produktu.



Zanim wyrzucisz produkty, pamiętaj, że większość produktów iLOQ jest **wielokrotnego użytku**. Wszystkie programowalne produkty można zresetować do ustawień fabrycznych, po czym można je ponownie wykorzystać w innym systemie.

Poniżej przedstawiono instrukcje recyklingu wycofanych z eksploatacji produktów.

Produkt wycofany z eksploatacji	Sortowanie
Wycofane z eksploatacji mocowania iLOQ, akcesoria montażowe i pokręta można poddać recyklingowi jako złom.	
Wycofane z eksploatacji produkty iLOQ zawierające elektronikę i płytki drukowane, takie jak cylindry zamka iLOQ, klucze, mostki sieciowe, moduły drzwiowe, czytniki kluczy i RFID oraz karty przekaźnikowe, muszą zostać poddane recyklingowi w punkcie zbiórki sprzętu elektrycznego i elektronicznego.	
Produkty iLOQ zawierające baterie i akumulatory, takie jak breloki, klucze programujące i obwody zegara, powinny być poddawane recyklingowi w regionalnym punkcie zbiórki baterii i małych akumulatorów.	
Większość materiałów opakowaniowych iLOQ nadaje się do recyklingu kartonu i plastiku.	

## 9. Zgodność z przepisami

Produkty wyszczególnione w niniejszym podręczniku użytkownika są zgodne z wymaganiami dyrektyw wyszczególnionych na tej stronie.

### CE

#### **SKRÓCONA DEKLARACJA ZGODNOŚCI UE:**

Niniejszym firma iLOQ Oy oświadcza, iż urządzenia radiowe, tj. cylindry blokujące rurkę klucza F50S zapewniają zgodność z dyrektywą 2014/53/UE. Pełny tekst deklaracji zgodności UE dostępny jest pod następującym adresem internetowym: [www.iloq.com/en/declaration-of-compliance/](http://www.iloq.com/en/declaration-of-compliance/)

Standard komunikacji: NFC 13,56 MHz Modulacja ładunku (ASK) ISO/IEC 14443A, brak nadajnika.

### FCC

#### **Rozdział 1, podczęść A, część 2 ustęp 47 Kodeksu Przepisów Federalnych**

Zgodność została oceniona zgodnie z następującą normą:

FCC - Przepis FCC, część 15

**Uwaga:** Niniejsze urządzenie zostało przetestowane i uznane za zgodne z ograniczeniami dla urządzeń cyfrowych klasy B, zgodnie z częścią 15 przepisów FCC. Ograniczenia te mają na celu zapewnienie rozsądnej ochrony przed szkodliwymi zakłóceniami w instalacjach domowych. Urządzenie to generuje, wykorzystuje i może emitować energię o częstotliwości radiowej i jeśli nie będzie instalowane i użytkowane zgodnie z instrukcjami, może powodować szkodliwe zakłócenia w komunikacji radiowej. Nie gwarantuje się jednak niewystępowania zakłóceń w przypadku konkretnych instalacji. Jeśli urządzenie powoduje szkodliwe zakłócenia w odbiorze radiowym lub telewizyjnym, co można stwierdzić poprzez wyłączenie i włączenie urządzenia, zachęcamy użytkownika do podjęcia próby skorygowania zakłóceń za pomocą jednej lub kilku z następujących metod:

- Zmiany kierunku lub lokalizacji anteny odbiorczej.
- Zwiększenia odległości pomiędzy urządzeniem a odbiornikiem.
- Podłączenia urządzenia do gniazdka w innym obwodzie niż ten, do którego podłączony jest odbiornik.
- Skonsultowanie się ze sprzedawcą lub doświadczonym technikiem radiowo-telewizyjnym w celu uzyskania pomocy.

### ISED

#### **Innovation, Science and Economic Development Canada (ISED)**

Zgodność została oceniona zgodnie z następującą normą:

ISED - ICES 003, Wydanie 7: 2020 - klasa B



iLOQ S50

Wkładka tuby depozytowej

F50S.2x1.HZ

F50S.3x1.HZ/SD

F50S.4x1.HZ/SD

F50S.5x1.HZ/SD

F50S.611.SB

Podręcznik użytkownika

**iLOQ**

[support.iloq.com](http://support.iloq.com)

Elektroniikkatie 10

90590 Oulu

Finlandia