

**D50S.511.SD**  
**EUROPROFIL HALBZYLINDER**  
**MIT VERSTELLBAREM MITNEHMER**  
**MONTAGE- UND PFLEGEHINWEISE**  
**BENUTZERLEITFADEN**

## INHALTSVERZEICHNIS

1. VOR DER INSTALLATION.....	3
2. NACH DER INSTALLATION .....	3
3. PFLEGE.....	3
4. INSTALLATION D50S.511 IN SCHLÜSSELSCHALTERN .....	4
5. INSTALLATION D50S.511 IN SCHLÜSSELROHREN.....	5
6. EINSTELLUNG MITNEHMER .....	6
7. KNAUFWECHSEL.....	7
8. BEDIENUNGSANLEITUNG .....	8
9. ALLGEMEINE ANMERKUNGEN .....	9
10. KONFORMITÄTSERKLÄRUNG.....	9

## 1. VOR DER INSTALLATION

1. Diese Anweisungen sollten bei der Installation sorgfältig befolgt werden. Diese Anweisungen und etwaige Wartungsanweisungen sollten vom Installateur an den Benutzer weitergegeben werden.
2. iLOQ D50S-Zylinder müssen sorgfältig und ohne übermäßigen Kraftaufwand installiert und verwendet werden.
3. Das Produkt sollte in keiner Weise verändert werden, außer in Übereinstimmung mit den in dieser Anleitung beschriebenen Modifikationen.
4. Es sollte darauf geachtet werden, dass alle Dichtungen oder zusätzlicher Wetterschutz, die an der gesamten Türbaugruppe angebracht sind, die korrekte Funktion des D50S-Zylinders nicht behindern.
5. Es ist darauf zu achten, dass kein Überstand des D50S-Zylinders und der zugehörigen Teile das freie Schwingen der Tür verhindern kann.
6. Alle für die spezifische Installation erforderlichen Komponenten sollten eingebaut werden, um die Einhaltung der DIN EN 15684 zu gewährleisten.
7. Der Zylinder muss an der Außenseite der Tür weniger als 1 mm vorstehen, um einen ordnungsgemäßen Betrieb zu gewährleisten.
8. Für Schäden an den Türen oder Komponenten aufgrund falscher Installation wird keine Haftung übernommen.
9. Der D50S.511 Zylinder ist nur in der Länge von 30/10 mm verfügbar, keine Verlängerungen mit diesem Zylinder verwenden.
10. Dieser Zylindervariante ist speziell für den Einsatz in Schlüsselschaltern und Schlüsselrohren entwickelt worden, welche für den Einsatz von DIN Halbzylinder mit einer Länge von 30/10 mm vorgerüstet sind. Verwenden Sie den Zylinder nicht für andere Zwecke bzw. Anwendungsfälle.
11. Der Zylinder hat einen Operationswinkel von +/- 90° um die Grundposition (Nullstellung), den Mitnehmer nicht überdrehen.
12. Der Mitnehmer ist federunterstützt, bitte vorsichtig verwenden.
13. Bei Abweichungen vom Inhalt in fremdsprachigen Versionen der Dokumentation gilt im Zweifelsfall das englische Original.
14. Wir behalten uns das Recht vor, ohne weitere Ankündigung Änderungen oder technische Weiterentwicklungen vorzunehmen.

## 2. NACH DER INSTALLATION

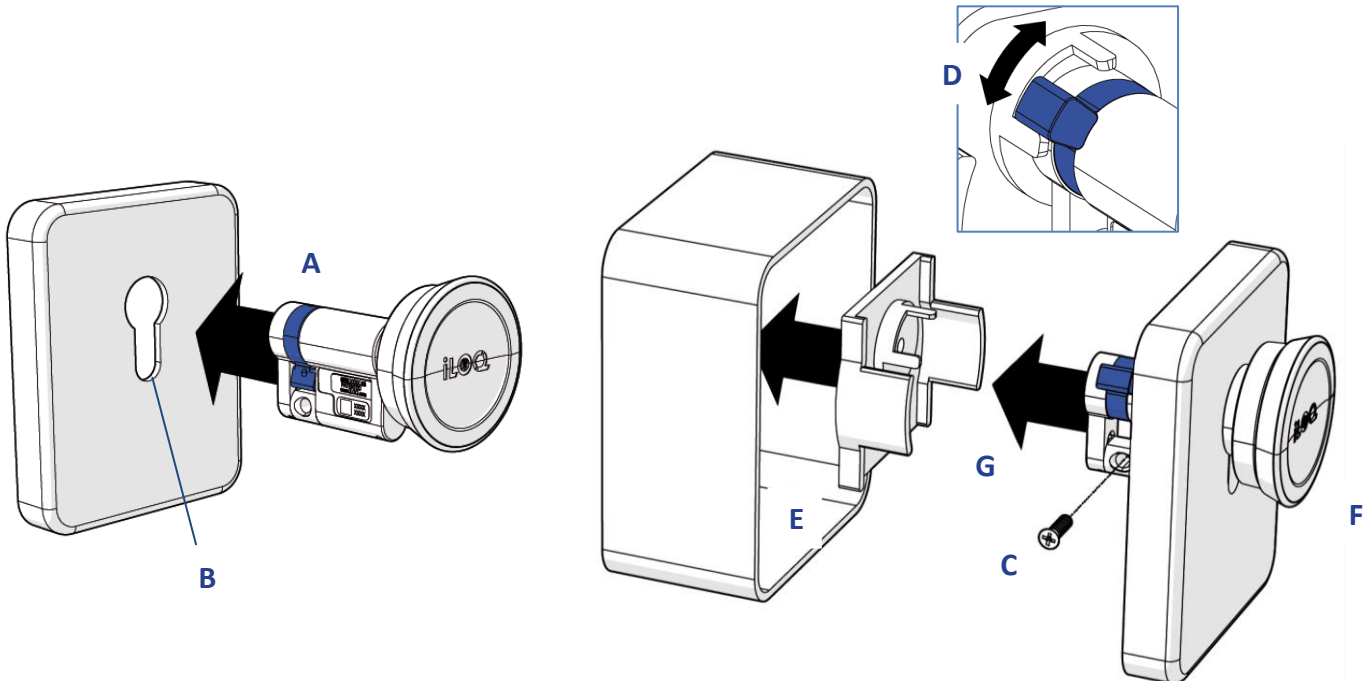
Testen Sie die Funktionalität des Zylinders nach dem Einbau, um sicherzustellen, dass die ordnungsgemäße Funktion gewährleistet ist.

## 3. PFLEGE

Das Produkt ist so konzipiert, dass es wartungsfrei ist. Es erfordert keine regelmäßige Wartung.

## 4. INSTALLATION D50S.511 IN SCHLÜSSELSCHALTERN

Bitte beachten: Der unten abgebildete Schlüsselschalter dient nur als Beispiel um die Installation des Zylinders zu veranschaulichen. Es sind unterschiedliche Schlüsselschalter erhältlich im Markt, somit kann es zu Abweichungen der Vorgehensweise kommen. Zusätzliche Informationen können den Dokumentationen der jeweiligen Hersteller von Schlüsselschaltern entnommen werden.



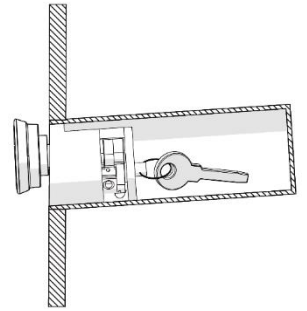
- A. Stellen Sie sicher, dass der Mitnehmer nach unten zeigt, anderenfalls siehe Kapitel 6 EINSTELLUNG MITNEHMER.
- B. Schieben Sie den Schließzylinder durch die Frontplatte (und die Abdeckung, wenn nötig).
- C. Zylinder mit iLOQ-Stulpschraube (A10.64, Teil der Lieferung) befestigen. Falls erforderlich, die Schraube kürzen (oder die beiliegende Schraube des Schlüsselschalters verwenden). Ein Anzugsdrehmoment von 0,9 ...1,1 Nm verwenden.
- D. Mitnehmer auf die gewünschte Grundposition einstellen (so, dass der Bewegungswinkel des Mitnehmers groß genug ist nach dem Einkuppeln und Drehen des Knaufes den/die Schalter betätigen zu können. Gleichzeitig, in Grundposition, der Zylinder mit Frontplatte aber nicht aus dem Gehäuse des Schlüsselschalters entnommen werden kann).
- E. Prüfen, ob das Modul gesichert und richtig platziert ist, anschließend den Zylinder (inkl. Frontplatte, Abdeckung etc.) wieder zurück in das Schlüsselschaltergehäuse schieben.
- F. Mit Hilfe eines Smartphones oder eines KeyFob (mit Zugangsberechtigungen) Zylinder einkuppeln lassen und den Knauf betätigen, um zu testen, ob die Kombination einwandfrei funktioniert.
- G. Den Knauf wieder bis zur Grundposition zurückdrehen.
- H. Befestigung der Frontplatte und evtl. Abdeckung mit der Schraube / den Schrauben.

## 5. INSTALLATION D50S.511 IN SCHLÜSSELROHREN

Bitte beachten:

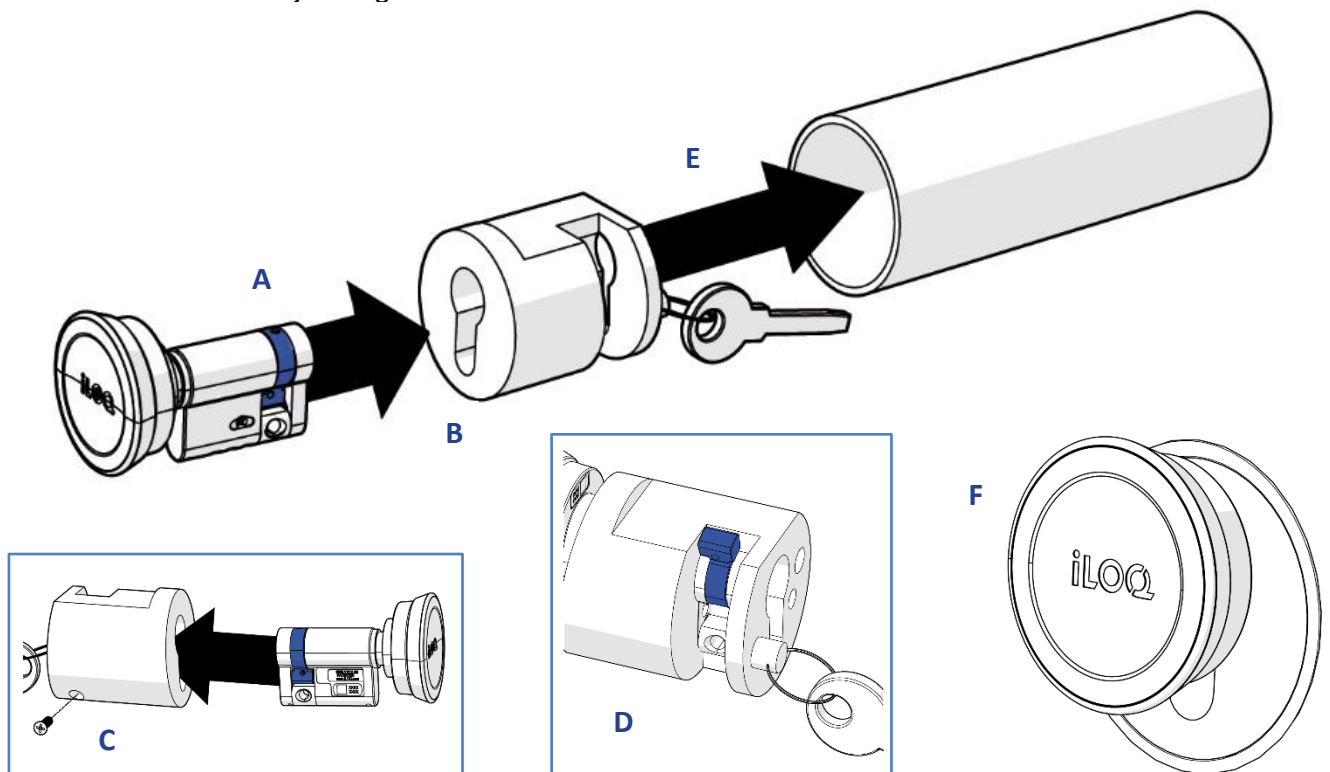
Der Zylinder ist derzeit vorbereitet zur Nutzung in den folgenden Schlüsselrohren:

- Bytel
- SFR
- Kruse Sicherheitssysteme (PZ SchlüsselSafe)



Sollte der Zylinder in anderen Schlüsselrohren, als die oben genannten, genutzt werden, ist es notwendig das iLOQ die Funktionalität im Vorhinein testet. Für weitere Informationen bitte an den jeweiligen Vertriebsmitarbeiter oder den Support wenden.

Bitte beachten: Das unten abgebildete Schlüsselrohr dient nur als Beispiel um die Installation des Zylinders zu veranschaulichen. Es sind unterschiedliche Schlüsselrohre erhältlich im Markt, somit kann es zu Abweichungen der Vorgehensweise kommen. Zusätzliche Informationen können den Dokumentationen der jeweiligen Hersteller von Schlüsselrohren entnommen werden.



Stellen Sie sicher, dass der Mitnehmer nach unten zeigt, anderenfalls siehe Kapitel 6.

### EINSTELLUNG MITNEHMER.

- Den Zylinder in den Adapter des Schlüsselrohres schieben.
- Zylinder mit iLOQ-Stulpschraube (A10.64, Teil der Lieferung) befestigen. Falls erforderlich, die Schraube kürzen (oder die beiliegende Schraube des Schlüsselschalters verwenden). Ein Anzugsdrehmoment von 0,9 ...1,1 Nm verwenden.
- Mitnehmer auf die gewünschte Grundposition einstellen, so dass der Mitnehmer den Adapter im Schlüsselrohr sichert und nicht entnommen werden kann.
- Den Zylinder mit Hilfe eines Smartphones oder Key Fob (mit Zugangsrechten) einkuppeln lassen und den Knauf bis zur Öffnungsposition drehen und halten.
- Den Zylinder und Adapter in das Schlüsselrohr schieben.
- Knauf zurückdrehen und prüfen, ob der Adapter komplett eingeschoben und gesichert ist.

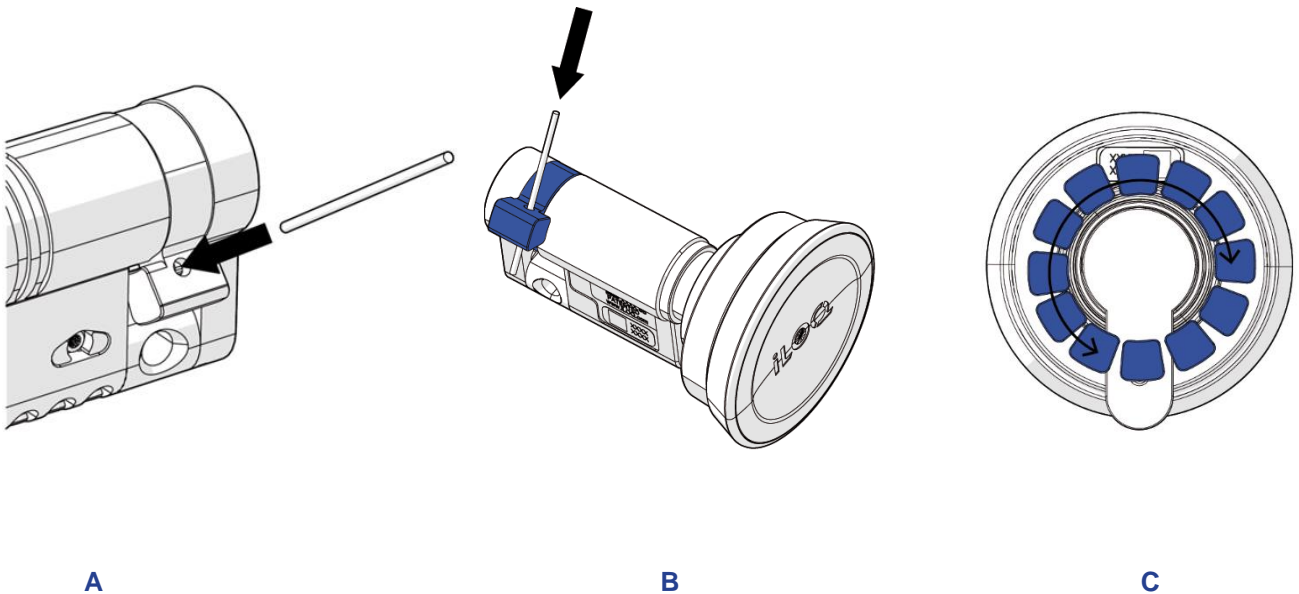
## 6. EINSTELLUNG MITNEHMER

Die Grundeinstellung des Mitnehmers des Zylinders kann leicht auf 12 vorgegebenen symmetrische Positionen auf dem 360° Bereich eingestellt werden (siehe rechtes Bild unten), somit ist es möglich die Grundeinstellung beliebig zu ändern (wobei es nicht gezwungenermaßen um die DIN-Grundposition handeln muss).

Durch diese Funktion ist der Zylinder vorbereitet, um z.B. in Schlüsselschalter verwendet zu werden, bei denen die benötigte Grundeinstellung häufig die 11 oder 12 Uhr Position darstellt.

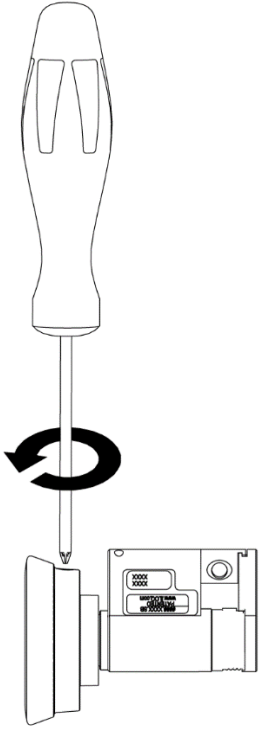
Zum Ändern bzw. Einstellen des Mitnehmers folgende Schritte durchführen:

- A. Von der Seite ist ein kleines Loch im Mitnehmer zu erkennen.
- B. Vorsichtig eine Nadel (Durchmesser: Ø 2 mm, mit einem spitzen Ende) oder ähnliches in die Öffnung Einführen, um den Mechanismus zu entsperren.
- C. Nach der Entsperrung des Mechanismus ist es möglich, den Mitnehmer frei zu bewegen und an die benötigte Stelle zu platzieren.
- D. Die Nadel wieder entfernen und prüfen, ob der Mitnehmer fest verrastet ist.

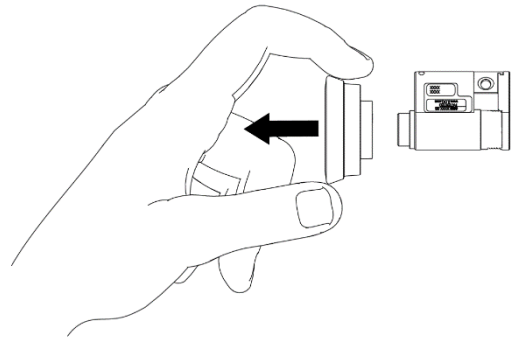


## 7. KNAUFWECHSEL

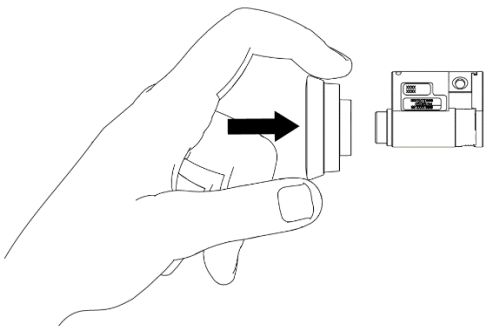
Wenn der Knauf getauscht werden muss, zum korrekten Tausch folgende Anweisung befolgen:



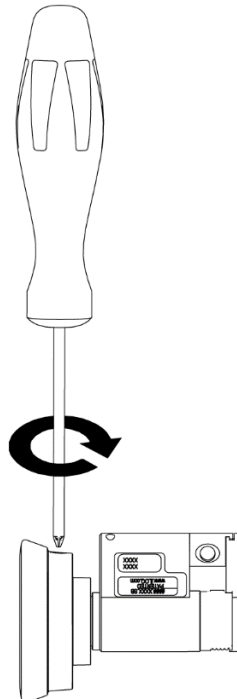
A. Lösen der Befestigungsschraube (TX10)



B. Knauf vorsichtig horizontal abziehen



C. Knauf bis zum Ende aufschieben



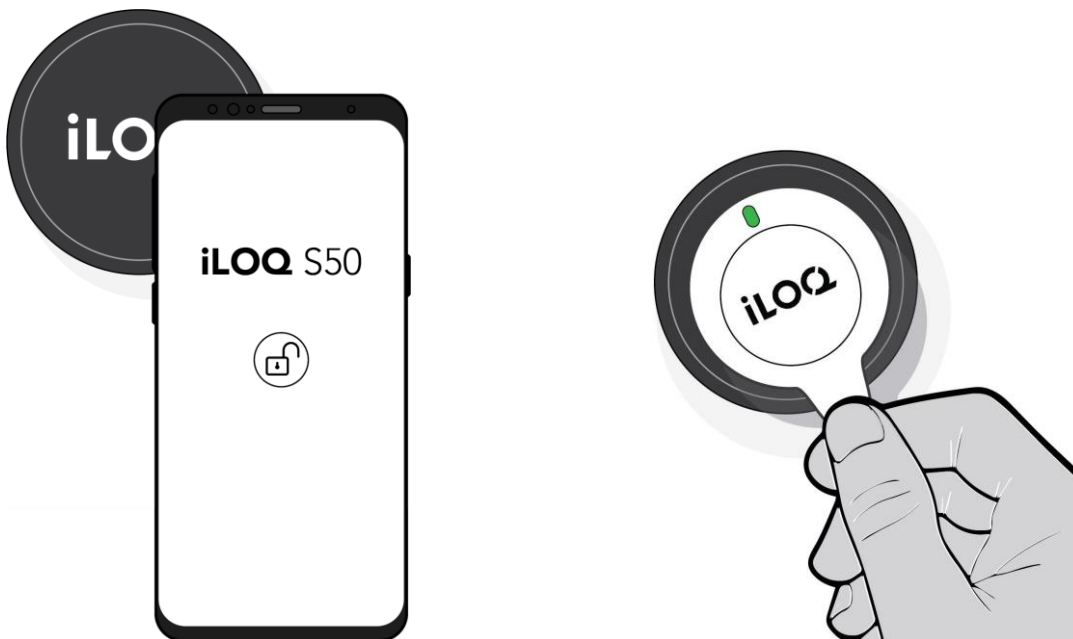
D. Schraube festziehen  
(1,5 Nm Drehmoment)

## 8. BEDIENUNGSANLEITUNG

A. Halten Sie einen gültigen Schlüssel an den Leseknauf und warten Sie, bis der Schlüssel ein grünes Licht zeigt.

Bitte beachten Sie: Aufgrund der großen Vielfalt an Android-Telefonmodellen und Betriebssystemversionen kann iLOQ nicht garantieren, dass alle NFC-fähigen Android-Telefone nahtlos mit den Zylindern zusammenarbeiten.

Überprüfen Sie vor der Nutzung, an welcher Stelle sich die NFC-Antenne in Ihrem Telefon befindet damit Sie die beste Position kennen, um das Telefon gegen den Knauf zu halten.



B. Drehen Sie den Knauf, um die das Relais zu aktivieren (Schlüsselschalter) / den Adapter zu entriegeln (Schlüsselrohr).



C. Zylinder mit dem Adapter aus dem Schlüsselrohr herausziehen.



## 9. ALLGEMEINE ANMERKUNGEN

1. Vor dem Einbau des Zylinders in eine Feuerschutz-/Rauchschutztür sollte die Brandschutzzertifizierung geprüft werden, um die Konformität sicherzustellen. Wenden Sie sich für die korrekte Konfiguration an einen iLOQ-Vertriebsmitarbeiter
2. Der iLOQ Zylinder wurde erfolgreich für 120 Minuten nach der EN 1634-1 (EUF129-19003368) in einer einflügeligen Stahltür getestet.
3. Dieser Zylinder ist speziell für den Einsatz in Schlüsselschaltern und Schlüsselrohren entwickelt worden, welche für den Einsatz von DIN Halbzylinder vorbereitet sind. Den Zylinder nicht für andere Zwecke verwenden.
4. Es ist darauf zu achten, dass an der gesamten Tür angebrachte Baugruppen die korrekte Funktion des Zylinders nicht behindern.
5. Es ist darauf zu achten, dass kein Überstand des Zylindergehäuses und der zugehörigen Teile das freie Schwingen der Tür verhindern kann.
6. Alle Komponenten, die für die spezifische Installation erforderlich sind, sollten eingebaut werden.
7. Der Schlüssel ist sicher aufzubewahren, so dass nur autorisierte Personen Zugang haben.
8. Bei Verlust eines Schlüssels diesen umgehend mit der iLOQ Manager-Software auf die Sperrliste setzen und die betroffenen Zylinder neu programmieren.
9. .

## 10. KONFORMITÄTSERKLÄRUNG

Die in diesem Benutzerhandbuch genannten Produkte entsprechen den Anforderungen der folgenden Richtlinien:

- 2014/53/EU Radio Equipment Directive (RED)
- 2011/65/EU Restriction of the use of certain hazardous substances (RoHS)

Die Konformität wurde in Übereinstimmung mit dem RED-Modul A anhand der folgenden harmonisierten und andere EN-Normen:

RED:

Art 3.1(a) Safety	EN 62368-1:2014 + AC:2015 + AC2:2015
Art 3.1(b) EMC EN	EN 301 489-1 v2.2.3 EN 301 489-3 v2.1.1
Art 3.2 Spectrum	EN 300 330 v2.1.1
RoHS	EN 50581:2012

Andere verwendete Normen:  
EN 15684:2020