

H10S5.2.27.HC Hänglås

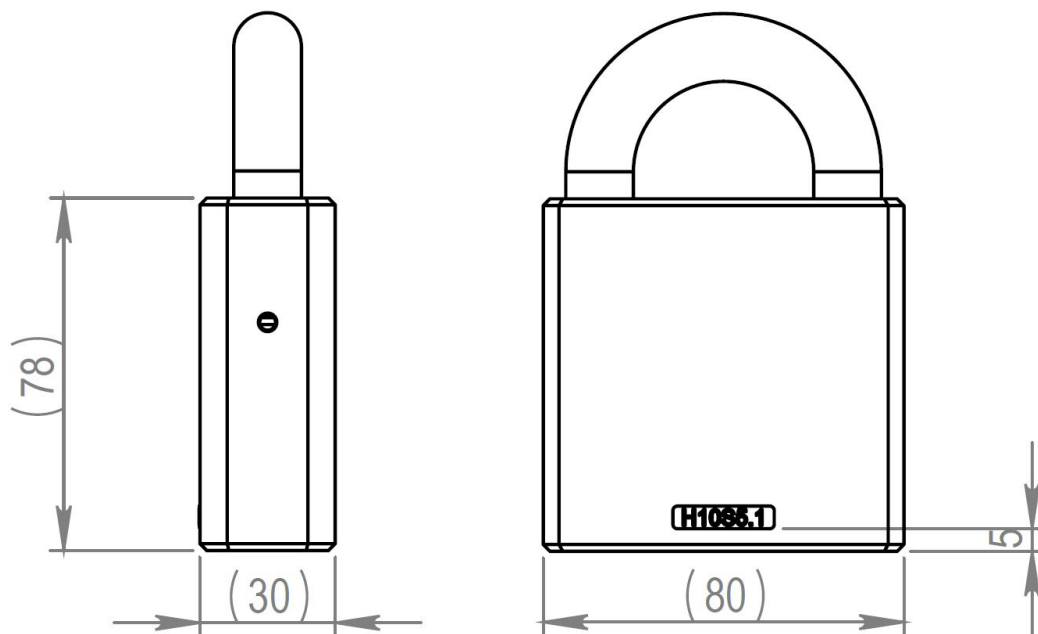
Beskrivning på systemnivå

iLOQ är det första och enda elektroniska låssystemet i världen som alstrar den energi som systemet behöver genom att nyckeln förs in i cylindern.

Funktionsöversikt

- Programmerbar elektromekanisk låscylinder för iLOQ S10-låssystem
- Inga batterier och ingen extern energikälla krävs för låscylindern eller nyckeln, inget behov av kablage
- Alla iLOQ H10S-hänglås är mekaniskt identiska
- Säkrad med kraftfulla krypteringsmetoder, unik 64 bitars fråga/svar och SHA-1-beräknat 160 bitars MAC-par för nyckelautentisering
- Programmeras med Windowsoperativsystem och iLOQ P10S.10-programmeringsenhet
- Svartlista (spärri lista) för borttappade nycklar
- Behörighetslista för nyckelaccess
- För-svartlistning av borttappad nyckel med hjälp av en ersättningsnyckel
- Firmware kan uppdateras

Dimensionell ritning



Minneskapacitet

Antal behörigheter	210
Antal svartlistade nycklar	256
Antal tidsbegränsningar	2
Antal behörigheter med version	1+208
Händelseloggstorlek	512

Teknisk information

Kedja ingår	X
Kapslingsklassning	IP21
Säkerhetsgrad	Grade 5
Realtids klockbatteri livslängd	10 års
Realtidsklockans kompatibilitet	En realtidsklocka ingår
Fjärrhantering med iLOQ Online-produkter	X
Ytbehandling	Polerad krom
Maximal temperatur	70°C
Minsta temperatur	-25°C
Användningsmiljö	Utomhus

Certifikat

Användningskategori (EN 16864:2017)	Grade 1
Korrosionsbeständighet (EN 16864:2017)	Grade 3
Slitage (EN 16864:2017)	Grade 1
Elektronisk nyckelrelaterad säkerhet (EN 16864:2017)	Grade D
Miljömotstånd (EN 16864:2017)	Grade 4
Mekanisk nyckelrelaterad säkerhet (EN 16864:2017)	Grade 0
Systemhantering (EN 16864:2017)	Grade 2
Andra certifikat	SSF 014 utg.4, klass 4