



iLOQ S50
Clé de programmation P55S.1
Guide de l'utilisateur



09/2023
Rév. 1.4

ID document
239669



iLOQ Oy
support.iloq.com

1. Contenu




1.	Contenu	2
2.	Informations sur la sécurité	3
2.1	Signalisations de sécurité	3
2.2	Avertissements.....	3
3.	Produit.....	4
4.	Entretien et maintenance	4
5.	Avant l'utilisation.....	5
6.	Mode d'emploi de la clé de programmation P55S.1.....	5
6.1	Connexion de la clé de programmation P55S.1 sur l'adaptateur de programmation pour ordinateur A00.18.....	5
6.2	Programmation avec l'adaptateur de programmation pour ordinateur A00.18 connecté à un PC.	5
6.3	Programmation sans adaptateur de programmation pour ordinateur A00.18	6
6.4	Programmation hors ligne (sans connexion PC)	8
6.5	Fonctions des LED de la clé de programmation P55S.1	8
6.6	Chargement de la clé de programmation P55S.1	9
6.7	Spécifications de la recharge de batterie.....	10
7.	Accessoires	10
8.	Mise au rebut des produits mis hors service	11
9.	Conformité.....	12

2. Informations sur la sécurité

2.1 Signalisations de sécurité

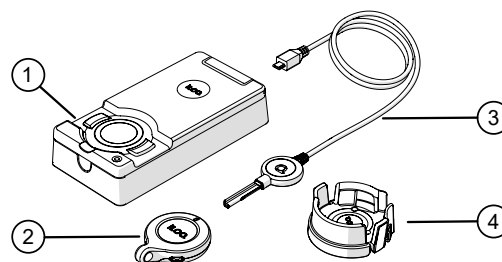
Signalisation	Description
	Signalisation générale. Affiche des informations particulièrement importantes sur l'installation et le déploiement.
	Lisez ces instructions attentivement avant d'utiliser les produits. Ces informations ont pour but de garantir votre sécurité et la longévité des produits.

2.2 Avertissements

Signalisation	Description
	Avertissement ! Le modèle K55S / P55S.1 contient une batterie rechargeable non remplaçable. L'élimination d'une batterie dans le feu ou un four chauffé ou l'écrasement ou le découpage mécanique d'une batterie peut provoquer une explosion.
	Avertissement ! Laisser une batterie dans un environnement exposé à des températures extrêmement élevées peut provoquer une explosion ou la fuite de liquide ou de gaz inflammable.
	Avertissement ! Une batterie exposée à des pressions d'air extrêmement basses peut provoquer une explosion ou la fuite de liquide ou de gaz inflammable.

3. Produit

1. Adaptateur de programmation d'ordinateur iLOQ A00.18
2. Clé de programmation iLOQ P55S.1
3. Câble de programmation iLOQ A00.17
4. Adaptateur de programmation portable iLOQ A00.20



4. Entretien et maintenance

- Le produit ne devrait nécessiter aucun entretien et a été mis au point dans ce sens. Il ne nécessite aucun entretien régulier.
- N'utilisez pas la clé de programmation P55S.1 à d'autres fins que celles mentionnées dans ces instructions.
- L'utilisation de la clé de programmation P55S.1 à d'autres fins pourrait l'endommager.
- La clé de programmation P55S.1 doit être gardée de manière sécurisée afin que seule la personne autorisée puisse l'utiliser.
- En cas de perte de la clé de programmation P55S.1, contactez l'administrateur du système de fermeture.
- Plage de températures maximales d'utilisation : -20 — +60 °C
- Plage de températures maximales de charge : De 0 à +45 °C
- Indice de protection contre la pénétration : IP67. Maintenir la clé de programmation P55S.1 propre et sèche. Lorsque la clé de programmation P55S.1 est mouillée ou sale, utilisez un chiffon doux pour le nettoyage et le séchage.
- Pour de plus amples informations techniques, consultez la fiche de données de la clé de programmation P55S.1.
- La clé de programmation P55S.1 est un produit électronique qui comprend une batterie rechargeable au ion de lithium. Il convient de respecter les règles de recyclage appropriées pour les déchets DEEE.
- Pour toute réclamation, demande d'assistance technique, etc., veuillez contacter votre administrateur.
Votre administrateur contactera le partenaire iLOQ approprié pour l'assistance.
- Rechargez la clé de programmation P55S.1 si elle ne fonctionne pas normalement. Durant le chargement, la clé de programmation P55S.1 se réinitialise. Si le fonctionnement anormal continue, contactez l'administrateur du système de fermeture.



5. Avant l'utilisation

Pour garantir le fonctionnement correct, chargez la clé de programmation P55S.1 avant la première utilisation.

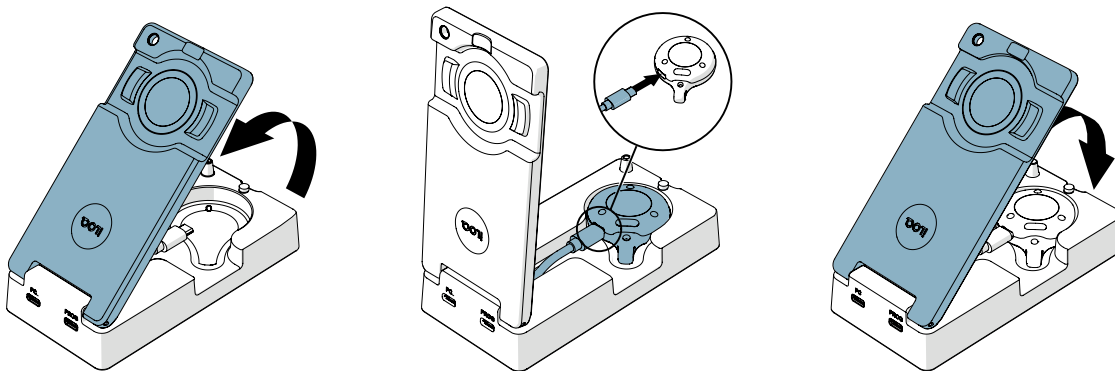
6. Mode d'emploi de la clé de programmation P55S.1

La clé de programmation s'utilise avec le logiciel iLOQ Manager. Toutes les tâches de programmation sont préparées dans le logiciel Manager puis transférées sur la clé de programmation P55S.1 vis une connexion USB.

6.1 Connexion de la clé de programmation P55S.1 sur l'adaptateur de programmation pour ordinateur A00.18

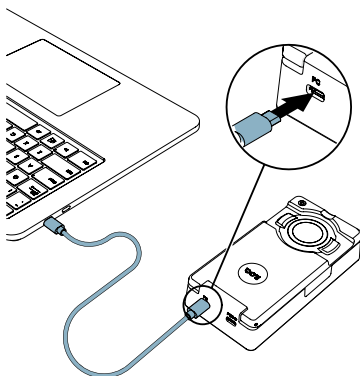
L'adaptateur de programmation pour ordinateur A00.18 permet au PC et à un câble de programmation A00.17 de se connecter à la clé de programmation P55S.1 en même temps. De cette façon, vous pouvez transférer des tâches de programmation à la mémoire de la clé de programmation P55S.1 et également utiliser le câble de programmation A00.17 sans avoir à changer de câble.

1. Connectez la clé de programmation P55S.1 sur le câble USB dans l'adaptateur.
Remarque : ce câble est un câble exclusivement prévu à cet effet et ne peut pas être remplacé par un câble micro-B USB standard, s'il est cassé.

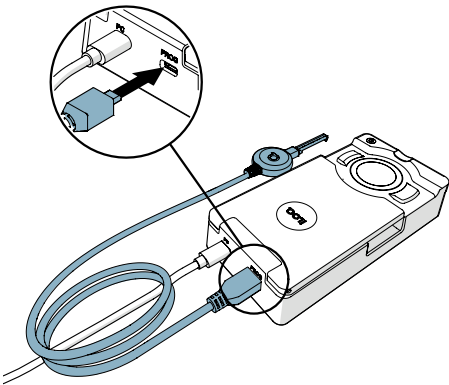


6.2 Programmation avec l'adaptateur de programmation pour ordinateur A00.18 connecté à un PC.

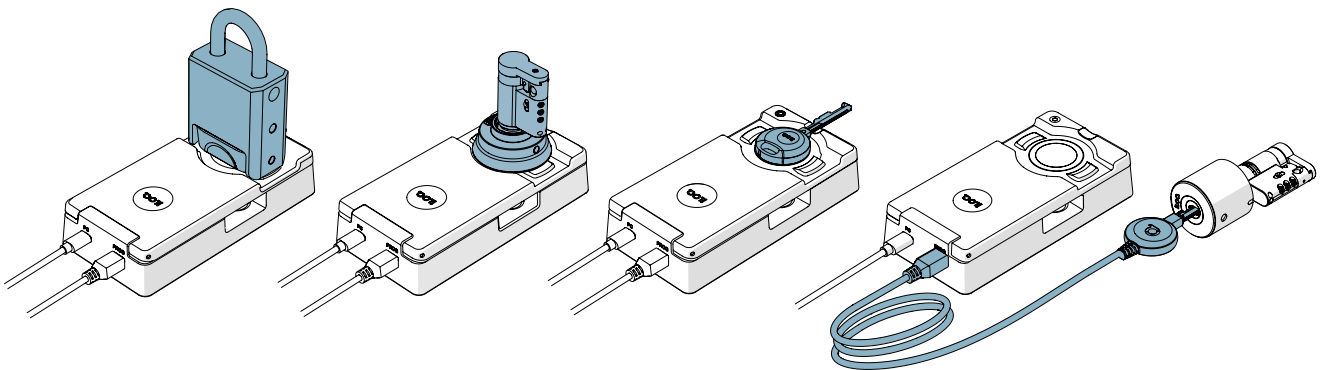
1. Connectez un ordinateur au port PC de l'adaptateur avec un câble micro-B USB standard.



2. Si vous avez besoin de programmer des serrures contrôlées par clé, connectez le câble de programmation A00.17 au port PROG de l'adaptateur.

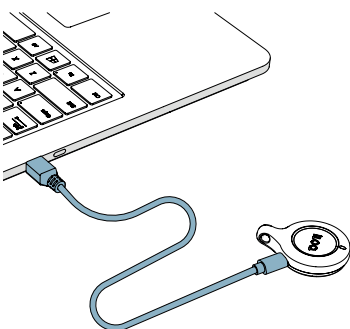


3. Exécutez les tâches de programmation depuis iLOQ Manager pour les transférer sur la clé de programmation P55S.1.
4. Lors de la programmation des serrures contrôlées par les clés K5S, utilisez le câble de programmation A00.17. Lors de la programmation d'autres produits iLOQ, utilisez la zone de programmation de l'adaptateur de programmation A00.18.

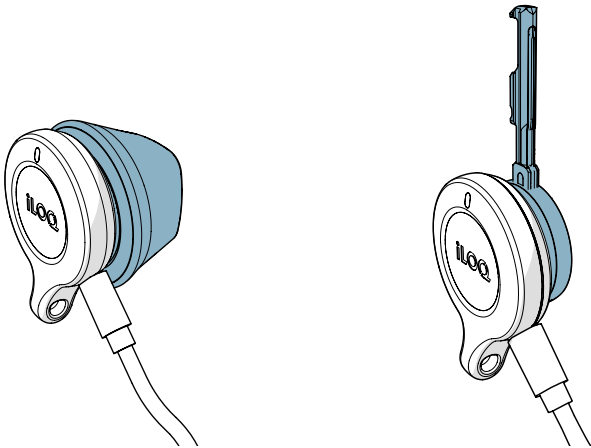


6.3 Programmation sans adaptateur de programmation pour ordinateur A00.18

1. Connectez la clé de programmation P55S.1 directement sur le port USB du PC avec un câble Micro-B USB standard.

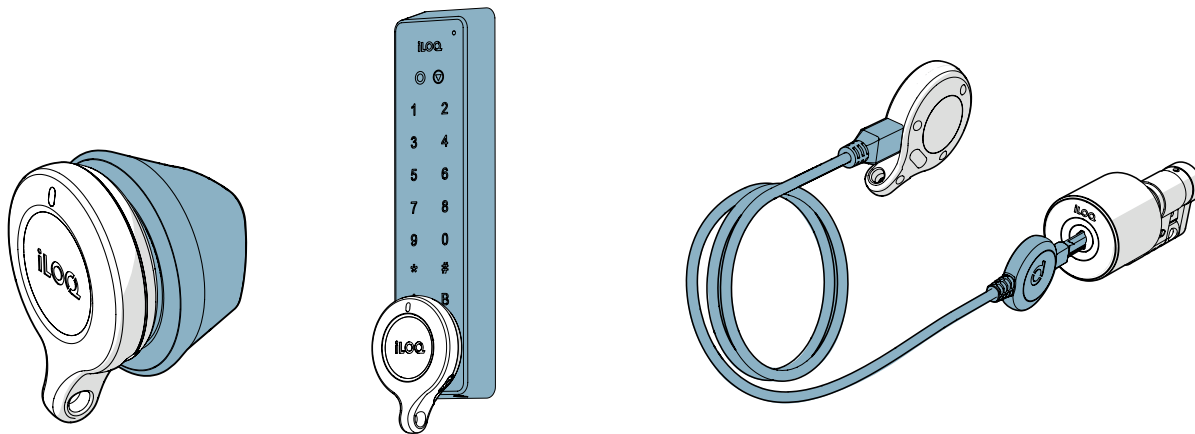


2. Exécutez les tâches de programmation depuis iLOQ Manager pour les transférer sur la clé de programmation P55S.1.
3. Placez la clé de programmation P55S.1 sur le produit que vous souhaitez programmer alors que le PC est connecté. Pour une meilleure performance, touchez l'antenne du lecteur ou l'arc de la clé K5S avec la partie inférieure de la clé de programmation P55S.1, comme montré dans l'illustration suivante.



6.4 Programmation hors ligne (sans connexion PC)

Après avoir transféré les tâches sur la clé de programmation P55S.1, déconnectez la clé de programmation P55S.1 de l'ordinateur et programmez les serrures et les clés prévues sur le site. Pour programmer les serrures contrôlées par clé, vous avez besoin du câble d'adaptateur A00.17.



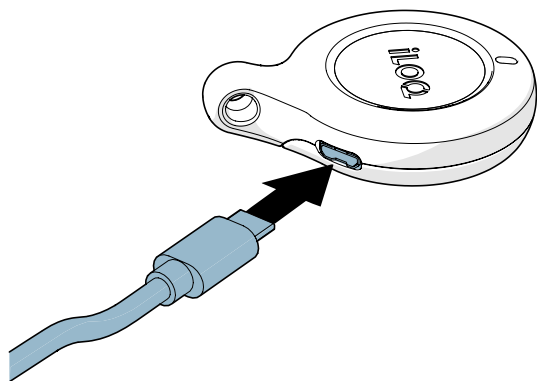
6.5 Fonctions des LED de la clé de programmation P55S.1



Voyants lumineux	Description
<ul style="list-style-type: none">Le voyant lumineux jaune s'allume lors de la programmation	<ul style="list-style-type: none">Clé de programmation en communication
<ul style="list-style-type: none">Le voyant lumineux vert s'allume après le jaune	<ul style="list-style-type: none">Programmation terminée
<ul style="list-style-type: none">Le voyant lumineux rouge s'allume après le jaune	<ul style="list-style-type: none">Échec de la programmation
<ul style="list-style-type: none">Le voyant rouge clignote, pendant 0,1 seconde toutes les minutes	<ul style="list-style-type: none">Batterie vide. Chargez la batterie.
<ul style="list-style-type: none">Le voyant jaune clignote, pendant 0,1 seconde toutes les minutes	<ul style="list-style-type: none">Batterie faible. Chargez la batterie.

6.6 Chargement de la clé de programmation P55S.1

Pour recharger la clé de programmation P55S.1., utilisez le connecteur Micro-B USB.



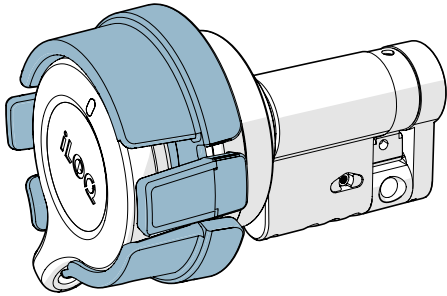
6.7 Spécifications de la recharge de batterie

Unité	Valeur
• Tension	• 5 V
• Courant	• 100 mA
• Temps de charge	• 3 heures
• Capacité	• 150 mAh

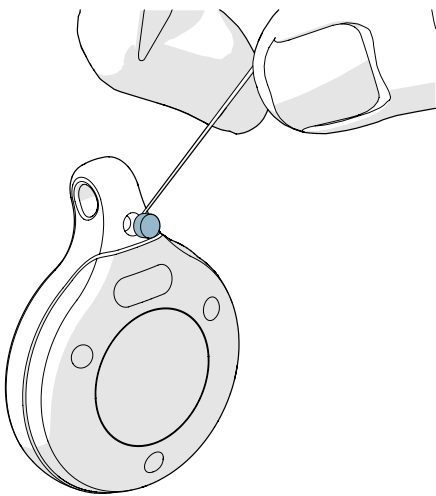
Voyants lumineux	Signification
• Voyant rouge fixe	• La batterie charge
• Voyant vert fixe	• La batterie est pleine

7. Accessoires

- L'adaptateur de programmation portable A00.20 peut être utilisé pour maintenir une clé de programmation P55S.1 sur les lecteurs ronds durant la programmation.



- Les marqueurs de couleur AK50.1-AK50.9 peuvent être utilisés pour personnaliser les clés de programmation P55S.1.
Pour remplacer le marqueur de couleur, retirez l'ancien à l'aide d'un outils adapté et remplacez-le par un nouveau.



8. Mise au rebut des produits mis hors service



Ne jetez jamais un appareil électrique avec les déchets ménagers. Respectez les lois et les réglementations locales en vigueur concernant la sécurité et le respect de l'environnement lors de la mise au rebut du produit.



Avant la mise au rebut des produits, n'oubliez pas que la plupart des produits iLOQ sont **réutilisables**. Les réglages d'usine de tous les produits programmables peuvent être restaurés. Ensuite, ils peuvent être réutilisés dans un autre système ou un système complètement nouveau.

Les instructions concernant le recyclage des produits mis hors service sont présentées ci-dessous.

Produit mis hors service	Tri
Les rosaces iLOQ, les accessoires de montage et les boutons à taquet mis hors service peuvent être recyclés comme déchets métalliques.	
Les produits iLOQ mis hors service contenant des cartes de circuit et des composants électroniques, comme les cylindres de serrure, les clés, les Net Bridges, les modules de porte, les commandes du système d'alarme avec lecteur de clé et les lecteurs RFID ainsi que les cartes de relais, doivent être recyclés aux points de collecte des équipements électriques et électroniques.	
Les produits iLOQ contenant des batteries et des accumulateurs, comme les keyfob, les clés de programmation et les circuits d'horloge, devraient être recyclés au point de collecte local pour les batteries et piles.	
La plupart des matériaux de conditionnement iLOQ sont adaptés au recyclage du carton et du plastique.	

9. Conformité

Les produits mentionnés dans ce mode d'emploi sont conformes aux prescriptions des directives suivantes.

CE

DÉCLARATION DE CONFORMITÉ UE SIMPLIFIÉE :

Dans le présent document, iLOQ Oy déclare que les clés de programmation à équipement radio de type P55S.1 sont conformes à la Directive 2014/53/UE. Le texte complet de la déclaration de conformité UE est disponible à l'adresse internet suivante : www.ilooq.com/en/declaration-of-compliance/

Norme de communication : Modulation de charge NFC 13,56 Mhz (ASK) ISO/CEI 14443A, sans émetteur.

FCC

Cet appareil contient des émetteurs/récepteurs exempts de licence conformes à la norme sur les appareils RSS exempts de licence de l'ISED canadien (Innovation, Science et Economic Development Canada) et sont conformes à la partie 15 des réglementations FCC. Leur fonctionnement est soumis aux deux conditions suivantes :

1. Cet appareil ne doit pas produire d'interférence nuisibles.
2. Cet appareil doit accepter toutes les interférences reçues, y compris les interférences qui pourraient provoquer un dysfonctionnement de l'appareil.

Remarque : Cet équipement a été testé et déclaré conforme aux limites d'un appareil numérique de Classe B, conformément à la partie 15 des réglementations FCC. Ces limites sont destinées à fournir une protection raisonnable contre les interférences nuisibles dans le cadre d'une installation résidentielle. Cet équipement génère, utilise et peut irradier de l'énergie de radio fréquence et, s'il n'est pas installé et utilisé conformément aux instructions, peut produire des interférences de communication radio nuisibles. Toutefois, on ne peut pas garantir que de telles interférences ne se produiront pas dans les installations. Si cet équipement provoque des interférences nuisibles à la réception radio ou de télévision, ce qui peut être déterminé en allumant et éteignant les appareils, l'utilisateur doit essayer de corriger les interférences par le biais des mesures suivantes

- Réorienter ou déplacer l'antenne de réception.
- Augmenter la distance de séparation entre l'appareil et le récepteur.
- Brancher l'appareil sur une prise d'un circuit différent de celui du récepteur.
- Demander de l'aide auprès du distributeur ou d'un technicien spécialisé dans les équipements radio/TV.

Les changements ou les modifications apportés à cet appareils, non expressément approuvés par iLOQ, peuvent invalider l'autorisation FCC permettant le fonctionnement de cet appareil.

Système	Fréquence	DAS maximum
• NFC	• 13,56 MHz	• 0,03 W/kg (SAR1g)

UKCA

Dans le présent document, iLOQ Oy déclare que les clés de programmation à équipement radio de type P55S.1 sont conformes aux exigences réglementaires en vigueur au Royaume Uni. Le texte complet de la déclaration de conformité est disponible à l'adresse internet suivante : www.iloq.com/en/declaration-of-compliance/



iLOQ S50
Clé de programmation P55S.1
Guide de l'utilisateur

iLOQ

support.iloq.com

Elektroniikkatie 10

90590 Oulu

Finlande