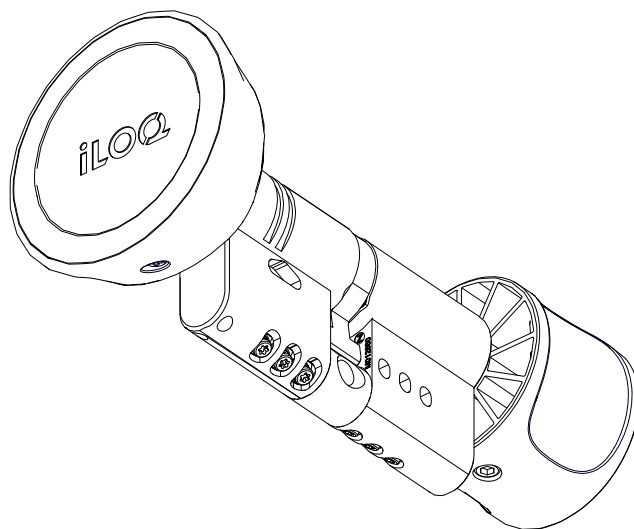




iLOQ S50

D50S.XXX(A).SD Europrofil låssylinder

Brukerhåndbok



10/2023

Rev. 2.1

Dokument-ID

143173

iLOQ Oy



support.iloq.com

Innhold

1.	Sikkerhetsinformasjon.....	3
1.1	Sikkerhetssymboler.....	3
2.	Oversikt.....	3
3.	Før montering	3
3.1	Obligatoriske forholdsregler	3
3.2	Generelle merknader	4
3.3	Produsentens involvering.....	4
4.	Montering.....	5
4.1	iLOQ D50S.1XX(A).SD serien.....	5
4.2	iLOQ D50S.2XX(A).SD serien.....	6
4.3	iLOQ D50S.3XX(A).SD serien.....	9
4.4	iLOQ D50S.7XX(A).SD serien.....	12
5.	Skifte av NFC antenne / avstandsjustering.....	13
6.	Sylinderforlengere.....	14
6.1	Én side – Versjon 1.....	14
6.2	Én side – Versjon 2 (5–15 mm)	18
6.3	Én side – Versjon 2 (20–30 mm)	20
6.4	Én side – Versjon 2 (35–70 mm)	23
7.	Instruksjoner for bruk.....	26
8.	Etter montering.....	26
9.	Avhending av utrangerte produkter.....	27
10.	Samsvar.....	28

1. Sikkerhetsinformasjon

1.1 Sikkerhetssymboler

Signer	Beskrivelse
	Symbol for generell merknad. Angir spesielt viktig informasjon om montering eller produktet.
	Les disse instruksjonene nøye før produktene brukes. Denne informasjonen skal ivareta sikkerheten din og sikre lang levetid for produktene.

2. Oversikt

iLOQ D50S Europrofil låssylindere er batteriløse programmerbare elektromekaniske låssylindere for iLOQ S50-låssystemet. Låssylindere er NFC-drevne, ingen batterier er nødvendig.

3. Før montering

3.1 Obligatoriske forholdsregler

- Disse instruksjonene og eventuelle vedlikeholdsinstruksjoner bør videreformidles fra montøren til brukeren. Hvis det er avvik fra innholdet i oversatte versjoner av dokumentasjonen, skal den engelske originalen gjelde hvis det oppstår tvil.
- iLOQ D50S-sylindere må monteres og brukes forsiktig uten overdreven kraft.
- Ikke modifier produktet på noen måte, bortsett fra i samsvar med modifikasjonene som er beskrevet i disse instruksjonene.
- Det er ikke tillatt å avinstallere eller endre anti-panikkmekanismen på noen måte. Funksjonaliteten til mekanismen kan ikke garanteres hvis den har blitt tuklet med.
- Bruk bare sylindrene til å åpne og låse dører; annen bruk er ikke tillatt.
- Nøkler skal oppbevares sikkert slik at bare autoriserte personer kan bruke det.
- Hvis du mister nøkkelen, settes nøkkelen på blokkeringslisten ved hjelp av iLOQ Manager-programmet, og berørte låser omprogrammeres.

3.2 Generelle merknader

- iLOQ-sylindere er testet i henhold til EN 1634-1 (EUF129-19003368) i 120 minutter i en hengslet enfløyet ståldør.
- Der D50S-sylinderen er produsert i mer enn én størrelse, må du sørge for at du velger riktig størrelse.
- Forsikre deg om at eventuelle tetninger eller tetningslister som er montert på hele døren, ikke hindrer D50S-sylindrens funksjon.
- Pass på at ingen utstikkende deler av D50S-sylinderen og tilhørende deler kan hindre døren i å svinge fritt.
- Monter alle komponenter som er nødvendige for den spesifikke monteringen, skal monteres for å sikre samsvar med EN15684-standarden.
- Sylinderen må ikke stikke mer enn 1 mm utenfor døren eller beslaget for å sikre riktig funksjon.
- Før du monterer D50S-sylinderen på en branndør / røykbestandig dør, bør du undersøke brannsertifikatet for å sikre samsvar. Kontakt en iLOQ-salgsrepresentant for den korrekte konfigurasjonen.
- For å forlenge sylindrelengden må du bare bruke de tilhørende D50-sylinderforlengelsene (AD50.Exx).
- Feil type sylinder kan blokkere eller hindre panikkmekanismen til panikkåsene. Sørg for at panikksylinderen (D50S.7xx) er installert. Ikke bruk andre sylindertyper (D50S.1xx/2xx/3xxx etc.) med mindre du har forsikret deg om at låsetypen ikke trenger en bestemt armposisjon og at armen ikke kan blokkere panikkfunksjonaliteten. Bekreft informasjonen fra samsvarserklæringen fra produsenten av låskassen.
- Etter installasjonen må du sørge for at alle deler av låsen er i operativ stand. Når D50S-låsesylinderen brukes i kombinasjon med panikkåser må du sørge for at panikkfunksjonen til låskassen er operativ og ikke kan hindres.
- For å oppfylle den tyske VdS (VdS Schadenverhütung GmbH) kravsklasse BZ + på innbruddssikring av dører, må du bruke D50S.XX0B.SD høysikkerhetssylinderen installert med VdS-godkjent sikkerhetslåskasse i klasse B eller C. Slike sikkerhetslåskasser tilsvarer DIN 18 257 klasse ES 2 og ES 3.
- For å oppfylle de nederlandske SKG***-kravene, må du bruke D50S.XXXA.SD høysikkerhetssylinderen. Kontakt iLOQ-salgsrepresentanten for korrekt konfigurasjon.
- Produktet er designet for å være vedlikeholdsfritt. Det krever ikke regelmessig vedlikehold. Det anbefales imidlertid en årlig drifts-/funksjonstest.

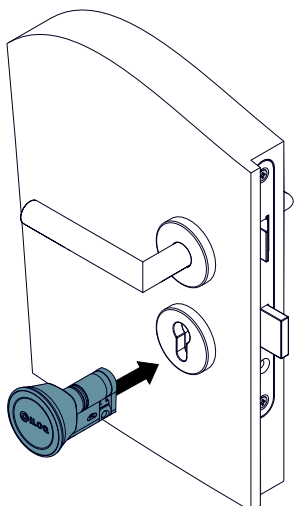
3.3 Produsentens involvering

Det tas ikke ansvar for skader på dører eller komponenter som skyldes feil montering. Vi forbeholder oss retten til å gjøre endringer eller videre teknisk utvikling uten ytterligere varsel.

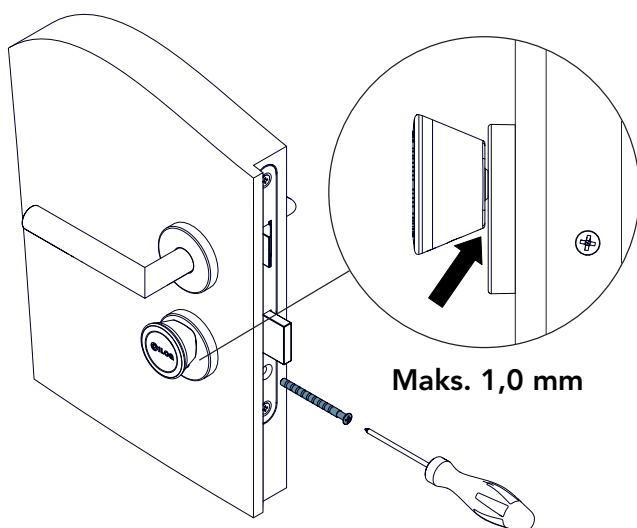
4. Montering

4.1 iLOQ D50S.1XX(A).SD serien

1. Skyv låsesylinderen inn i låskassen.
Pass på at armen peker nedover.



2. Fest sylinderen til låskassen med en iLOQ-festeskrue (A10.64).
Bruk et tiltrekingsmoment på 0.9 ... 1.1 Nm. Om nødvendig, kutt skruen til riktig lengde (beregning av skruelengde: $L = \text{backset} + 10 \text{ mm}$).



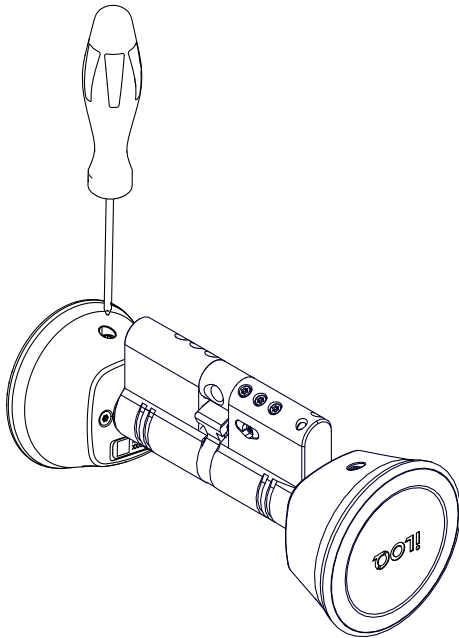
MERK! Forsikre deg om at sylinderen er maksimalt 1,0 mm fra dørbladet eller beslaget.



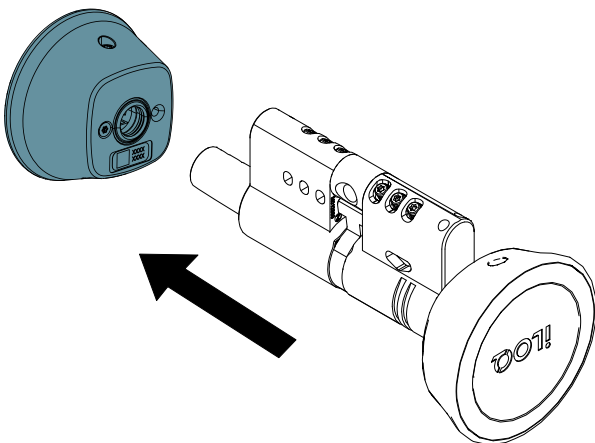
MERK! NFC antenne kan justeres om nødvendig. Se avsnittet «NFC antenne / avstandsjustering» for mer informasjon.

4.2 iLOQ D50S.2XX(A).SD serien

1. Løsne festeskruen til NFC antenna litt med et Torx T10-verktøy.
Løsne festeskruen akkurat nok til å kunne fjerne antenna, ikke fjern skruen helt.

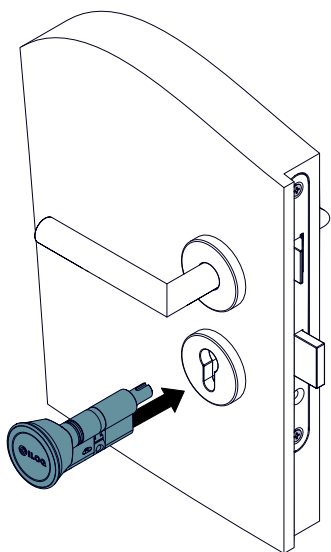


2. Fjern den løsenede antenna fra sylindere.

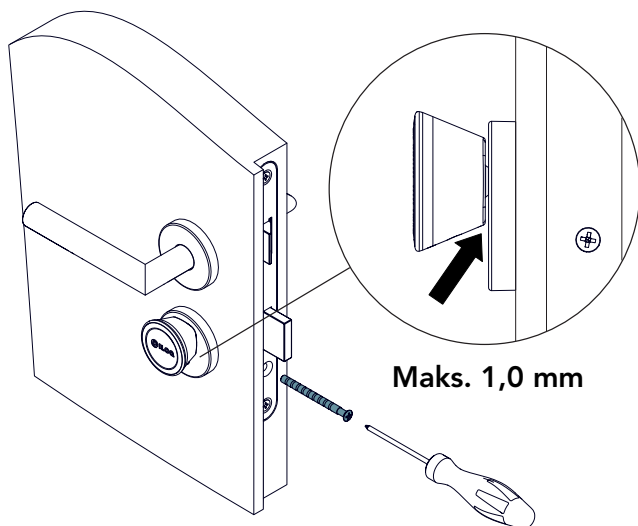


MERK! I versjoner med høy sikkerhet er den utvendige låsenheten merket med teksten «Outside».

3. Skyv låsesylindern inn i låskassen.
Pass på at armen peker nedover.

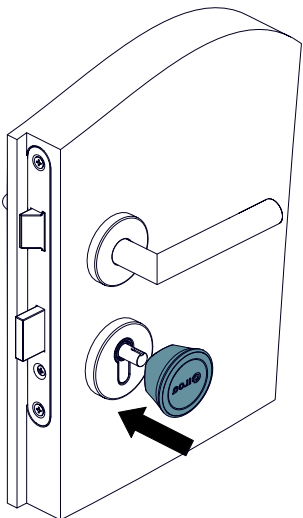


4. Fest sylindern til låskassen med en iLOQ-festeskrue (A10.64).
Bruk et tiltrekkingsmoment på 0,9 ... 1,1 Nm. Om nødvendig, kutt skruen til riktig lengde (beregning av skruelengde: $L = \text{backset} + 10 \text{ mm}$).



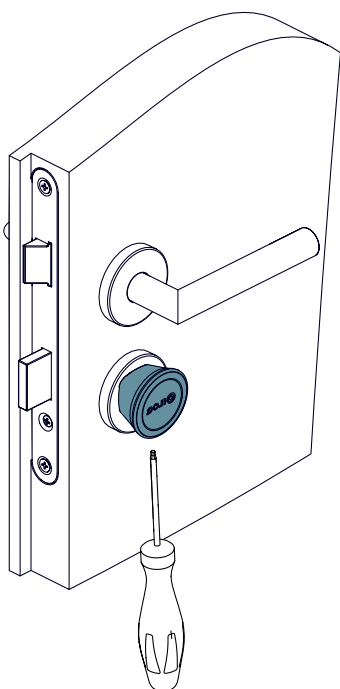
MERK! Forsikre deg om at sylindern er maksimalt 1,0 mm fra dørbladet eller beslaget.

5. Sett antenna tilbake på sylindren.



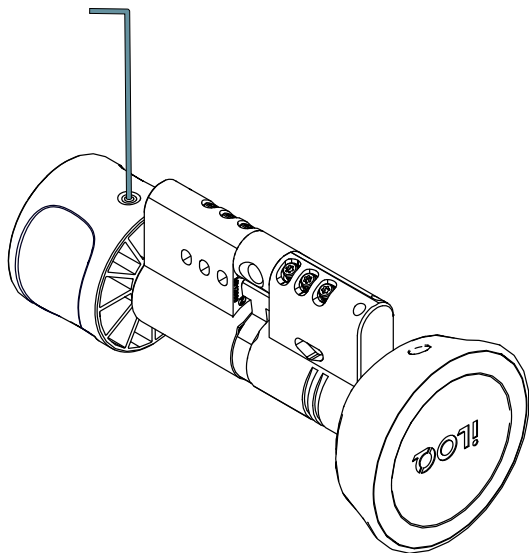
MERK! NFC antenna kan justeres om nødvendig.
Se avsnittet «NFC antenne / avstandsjustering» for mer informasjon.

6. Trekk til festeskruen.
Bruk et tiltrekkingsmoment på 1,5 Nm.

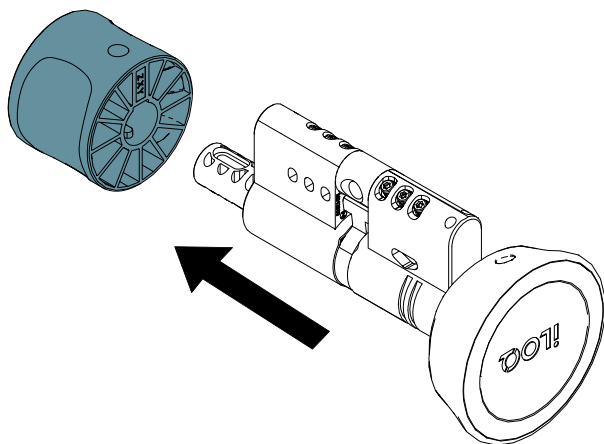


4.3 iLOQ D50S.3XX(A).SD serien

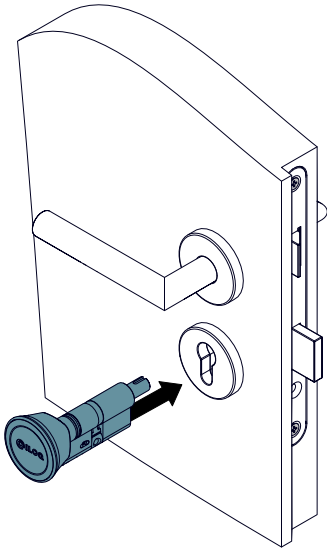
1. Løsne festeskruen til knappvrideren litt med en 2 mm unbrakonøkkel (mot klokken).
Løsne festeskruen akkurat nok til å kunne fjerne knappvrideren. Ikke fjern skruen helt.



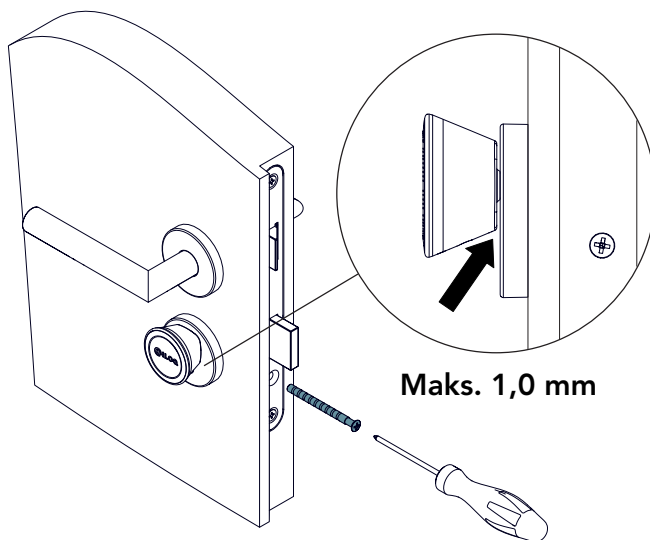
2. Fjern knappvrideren fra sylindarhuset.



3. Skyv låsesylinderen inn i låskassen.
Pass på at armen peker nedover.



4. Fest sylinderen til låskassen med en iLOQ-festeskrue (A10.64).
Bruk et tiltrekkingsmoment på 0,9 ... 1,1 Nm. Om nødvendig, kutt skruen til riktig lengde (beregning av skruelengde: $L = \text{backset} + 10 \text{ mm}$).

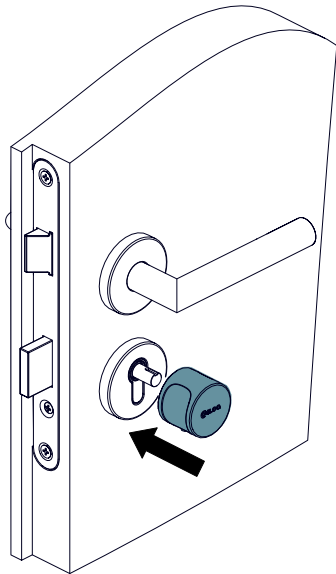


MERK! Forsikre deg om at sylinderen er maksimalt 1,0 mm fra dørbladet eller beslaget.

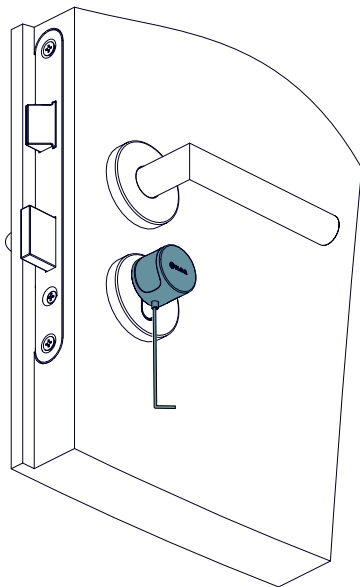


MERK! NFC antenne kan justeres om nødvendig. Se avsnittet «NFC antenne / avstandsjustering» for mer informasjon.

5. Skyv knappvrideren inn på akselen.

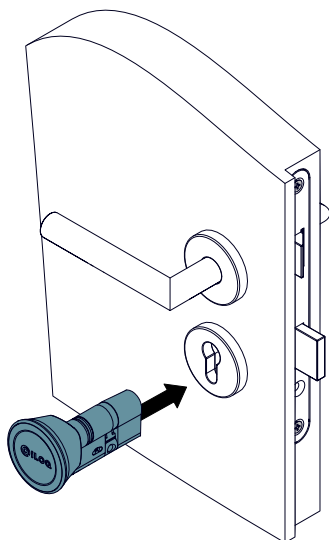


6. Trekk til skruen.
Bruk et tiltrekkingsmoment på 0,55 ... 0,65 Nm.

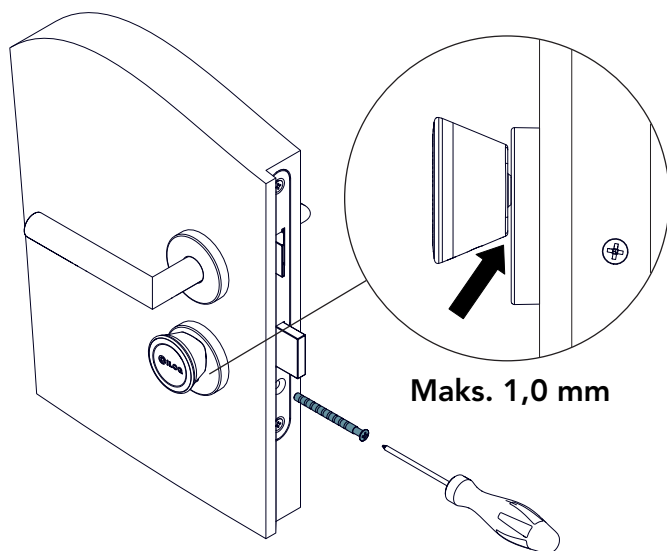


4.4 iLOQ D50S.7XX(A).SD serien

1. Skyv låsesylinderen inn i låskassen.
Pass på at armen peker nedover.



2. Fest sylinderen til låskassen med en iLOQ-festeskrue (A10.64).
Bruk et tiltrekingsmoment på 0,9 ... 1,1 Nm. Om nødvendig, kutt skruen til riktig lengde (beregning av skruelengde: $L = \text{backset} + 10 \text{ mm}$).



MERK! Forsikre deg om at sylinderen er maksimalt 1,0 mm fra dørbladet eller beslaget.



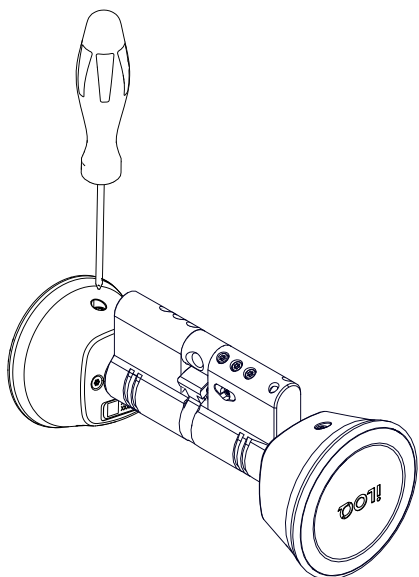
MERK! NFC antenne kan justeres om nødvendig. Se avsnittet «NFC antenne / avstandsjustering» for mer informasjon.



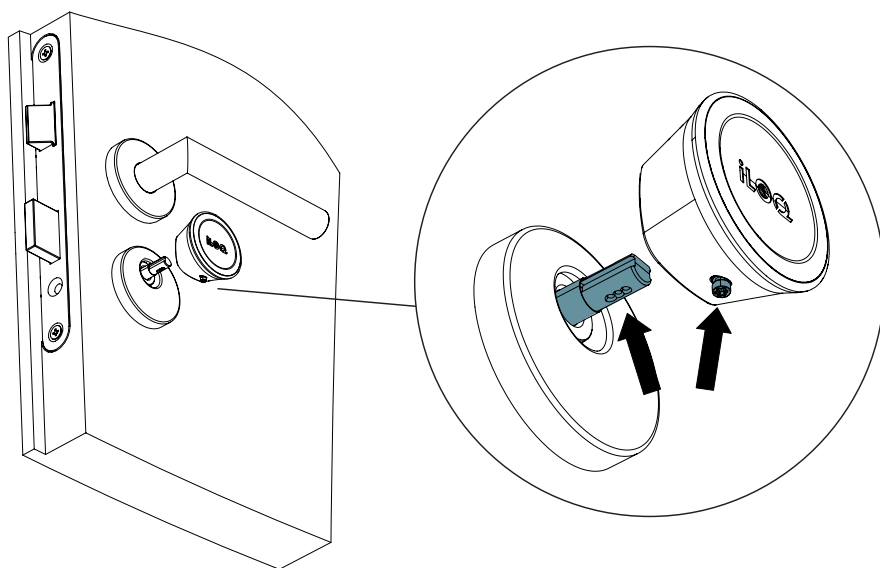
MERK! I henhold til standardene EN179/ EN1125 anbefales det regelmessig å verifisere riktig og feilfri funksjonalitet til panikkdøren.

5. Skifte av NFC antenne / avstandsjustering

1. Løsne festeskruen til antenna litt med et Torx T10-verktøy.
Løsne festeskruen akkurat nok til at du kan fjerne eller justere avstanden til antenna. Ikke fjern skruen helt.



2. Juster antenna til riktig avstand og trekk til skruen, eller fjern antenna og erstatt den med en ny.
Bruk et tiltrekingsmoment på 1,5 Nm. Skruen vil finne veien inn i nærmeste skrueshull og feste antenna på plass.



6. Sylinderforlengere

Sylinderlengden kan enkelt justeres i trinn på 5 mm fra 30 mm (grunnlengde) til 100 mm med forlengelsesdelsystem.

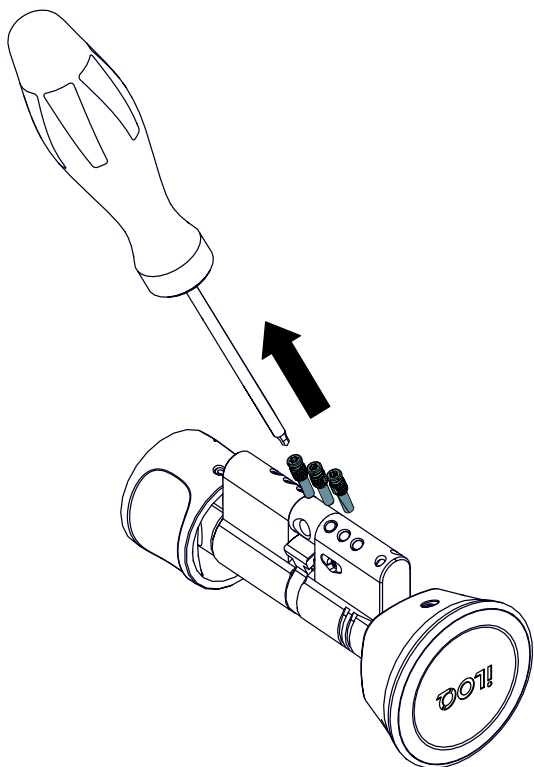
- En forlengelsesdel kan legges til på begge sider av armen i alle D50S-sylinderkonfigurasjoner, bortsett fra iLOQ D50S.1XX.SD. I D50S.1XX.SD er bare antennesiden uttrekkbar.
- D50S.5xx-sylindrene dekkes ikke av denne brukerveiledningen, informasjon er mulig å finne i de dedikerte brukerveiledningene.
- iLOQ D50S.7xx.SD-antipanikksylindere leveres bare i en angitt lengde av sikkerhetsmessige årsaker. Lengden kan ikke justeres.



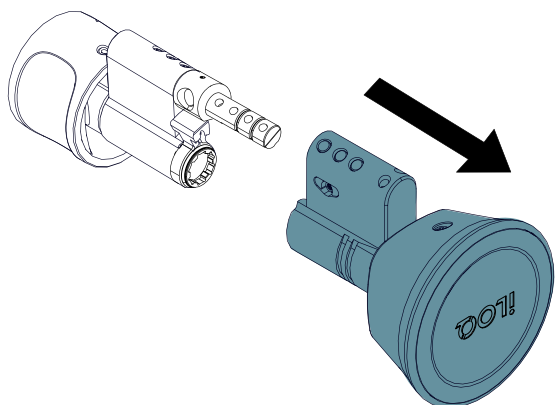
MERK! Det er ikke mulig å kjede flere forlengelsesdeler. Bare én forlenger på hver side kan monteres.

6.1 Én side – Versjon 1

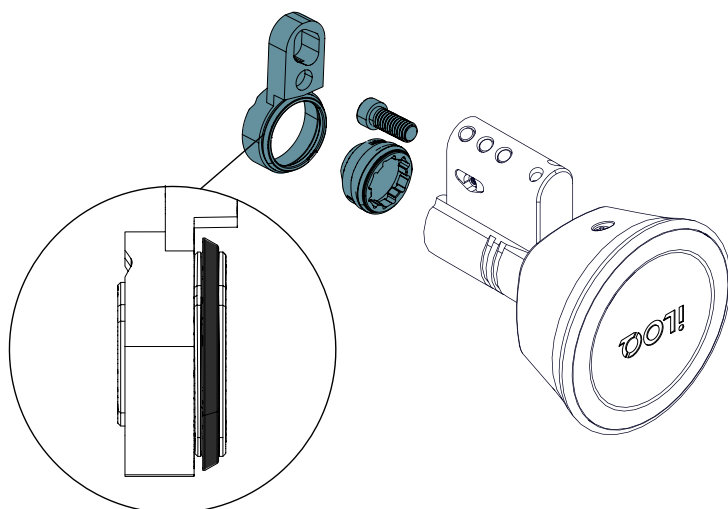
1. Fjern de tre festeskruene med et Torx T6-verktøy og legg skruene til side for senere bruk.



2. Trekk låseenhetsmodulene fra hverandre.



3. Sett først akselen inn i låseenheten og sørg for at tetningen er på riktig sted. Skyv deretter huset forsiktig over akselen.
Fest forlengelsesenheten med den medfølgende skruen. Bruk et T10 Torx-verktøy (tiltrekkingsmoment 2,5 Nm).



MERK! Pass på at O-ringene ikke er skadet. Bytt om nødvendig med en ny (reservedelssett tilgjengelig «A5.005»).

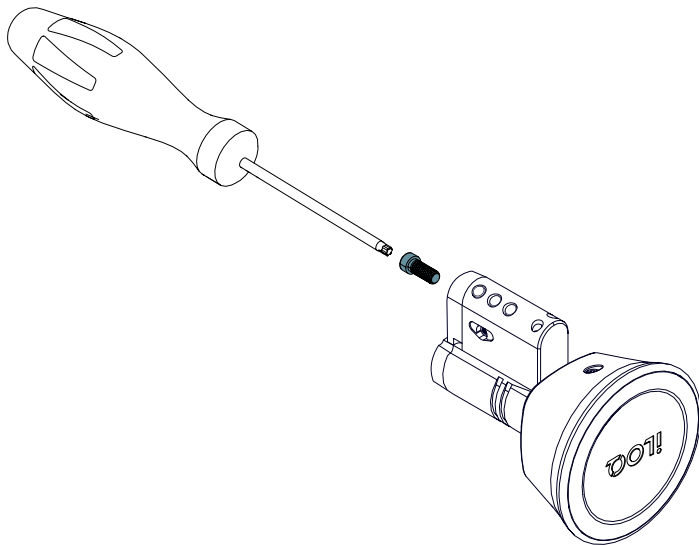


MERK! Pass på at sammenstillingen (sylinderhusene) er riktig innrettet.

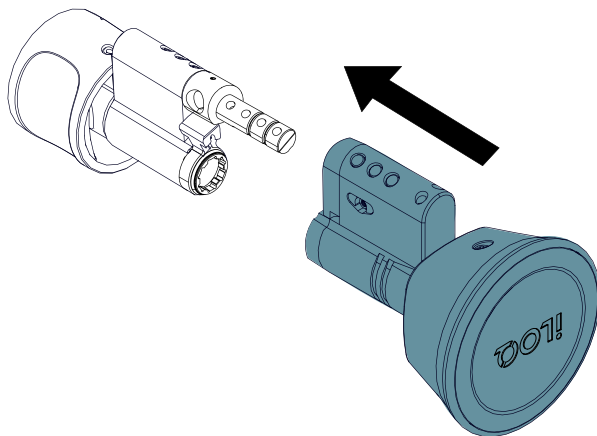


MERK! Pass på at monteringen av sylinderforlengelsen gjøres i et tørt miljø.

4. Fest forlengelsesenheten til antennesiden av låsesylindren med den medfølgende skruen.

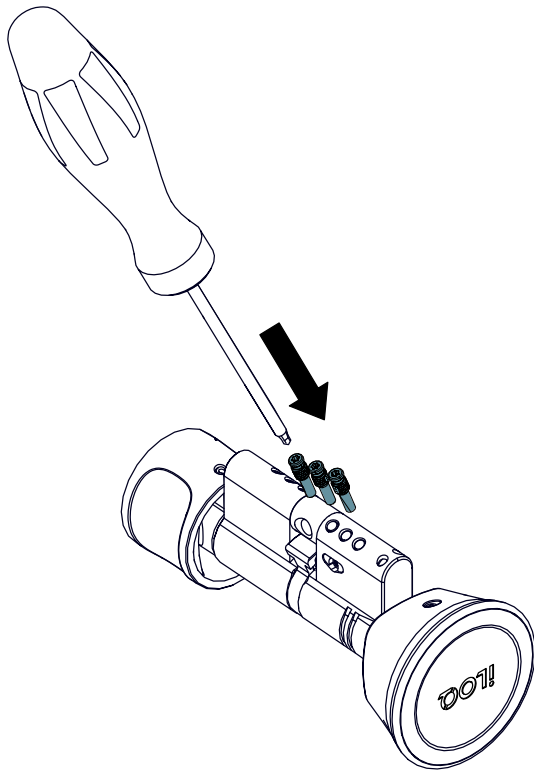


5. Skyv sammenstillingen med forlengelsesdelen inn på sammenstillingen med ryggraden og juster husene.



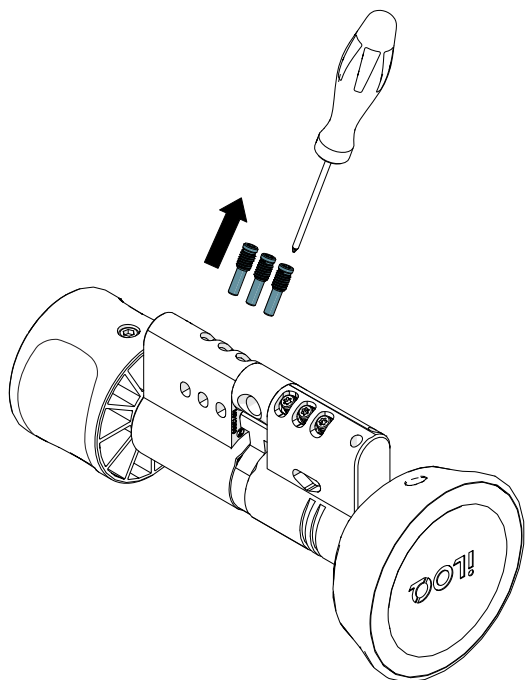
MERK! Pass på at sammenstillingen er riktig innrettet.

6. Fest den utvidede låsesylinderenheten med de tre festeskruene som er satt til side tidligere. Bruk et Torx T6-verktøy og et tiltrekingsmoment på 0,55 ... 0,65 Nm.

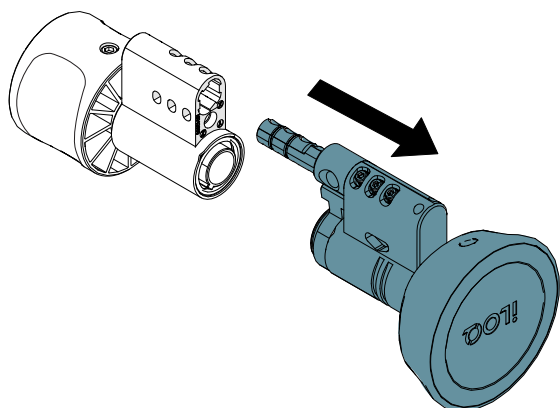


6.2 Én side – Versjon 2 (5–15 mm)

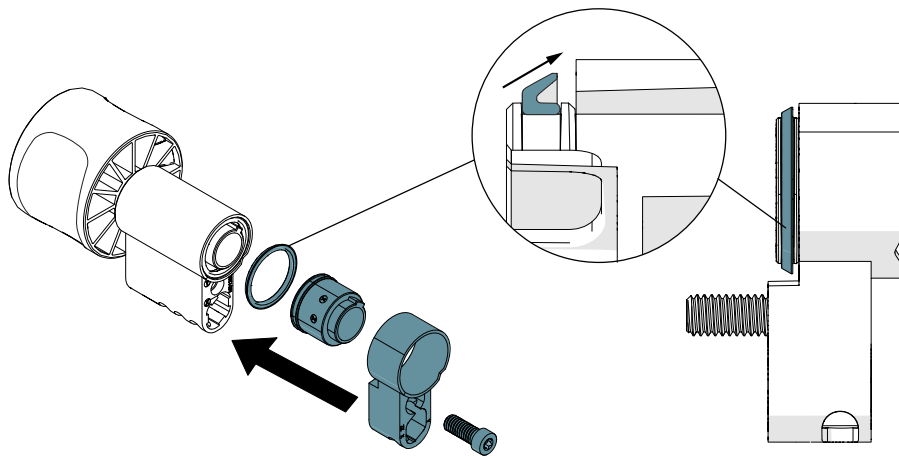
1. Fjern de tre festeskruene med et Torx T6-verktøy og legg skruene til side for senere bruk.



2. Trekk låseenhetsmodulene fra hverandre.



3. Sett akselen inn i låseenheten og kontroller at tetningen er på riktig sted. Fest forlengelsesenheten med den medfølgende skruen. Bruk et T10 Torx-verktøy (tiltrekkingsmoment 2,5 Nm).



MERK! Sørg for at den koniske tetningen er på plass før montering.

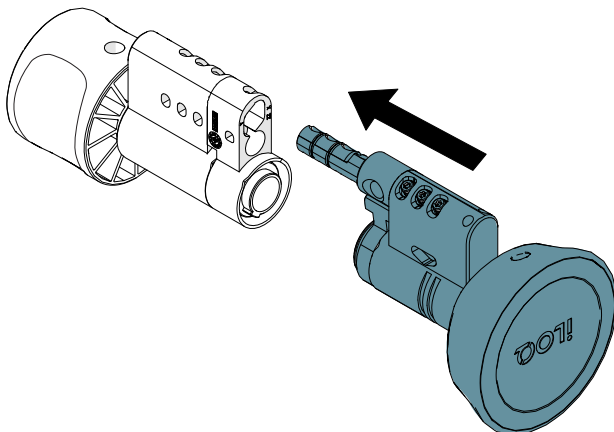


MERK! Pass på at sammenstillingen (sylinderveien) er riktig innrettet.



MERK! Pass på at monteringen av sylinderveien gjøres i et tørt miljø.

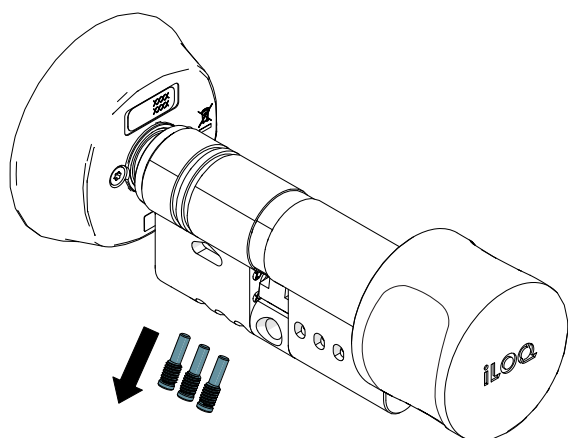
4. Skyv sammenstillingen med ryggraden inn i sammenstillingen med forlengelsesdelen og juster husene.



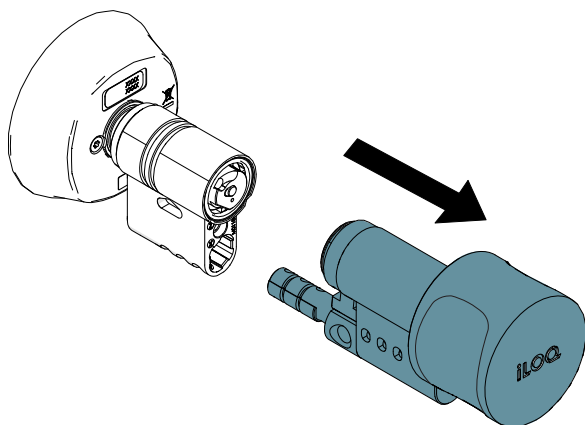
5. Fest låseenheten med de tre festeskruene til kroppen som er satt til side tidligere. Bruk et tiltrekkingsmoment på 0,55 ... 0,65 Nm.

6.3 Én side – Versjon 2 (20–30 mm)

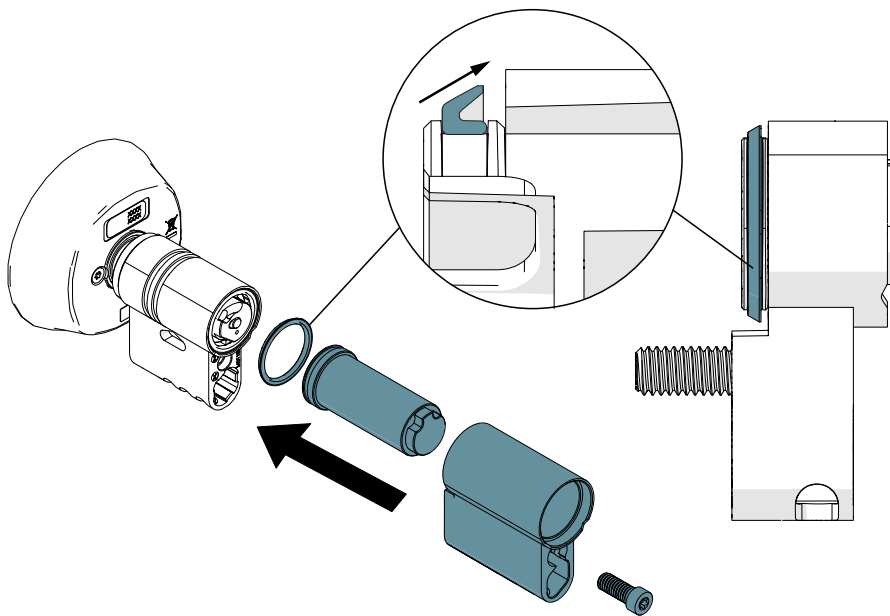
1. Fjern de tre festeskruene med et Torx T6-verktøy og sett skruene til side.



2. Trekk låseenhetsmodulene fra hverandre.



3. Skyv akselen inn i låseenheten og sørg for at tetningen er på riktig sted. Fest forlengelsesenheten med den medfølgende skruen. Bruk et T10 Torx-verktøy (tiltrekkingsmoment 2,5 Nm).



MERK! Sørg for at den koniske tetningen er på plass før montering.

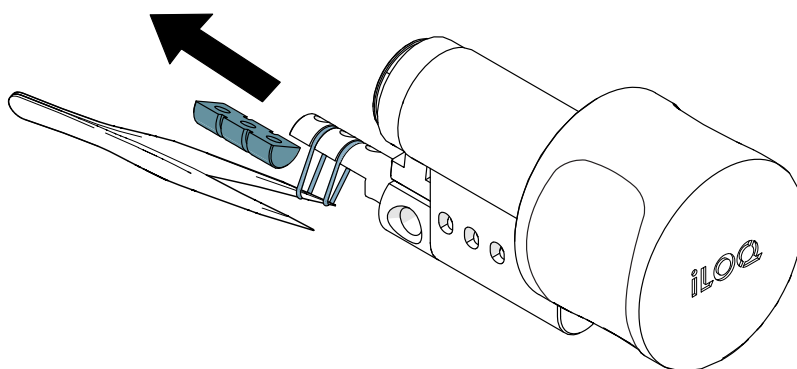


MERK! Pass på at sammenstillingen (sylinderhusene) er riktig innrettet.

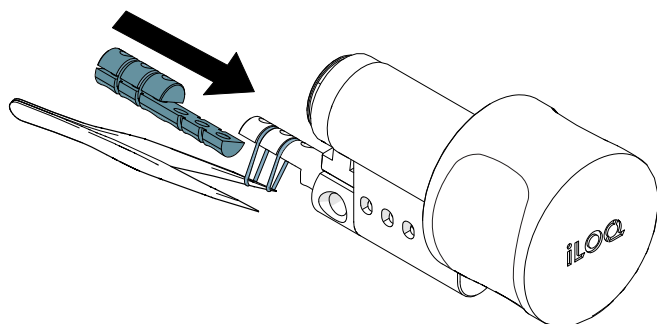


MERK! Pass på at monteringen av sylinderforlengelsen gjøres i et tørt miljø.

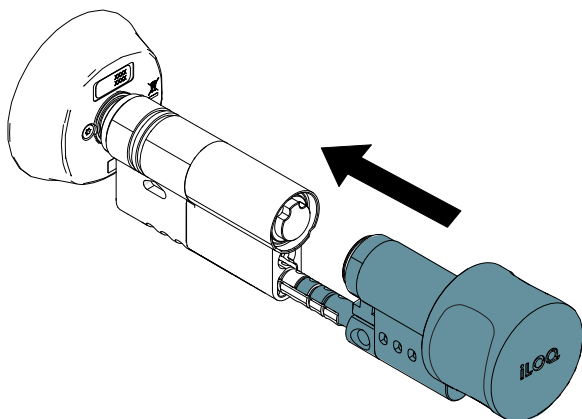
4. Strekk de to O-ringene forsiktig ved å bruke en pinsett, og trekk ut den (merkede) metallskiven horisontalt (uten å skade O-ringene).
Kast den fjernede delen i samsvar med lokale regler og forskrifter.



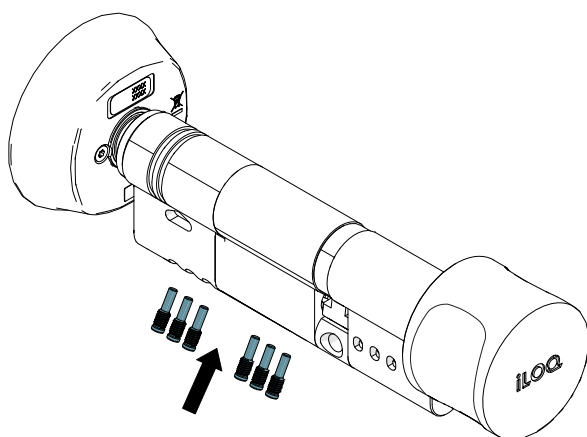
5. Installer forlengelsen til ryggraden. O-ringene vil sikre monteringen.



6. Skyv delen med ryggraden inn i delen med forlengelsesdelen og juster husene.

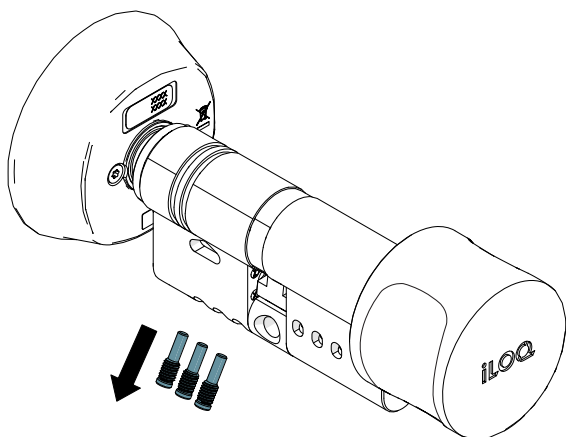


7. Fest låseenheten med festeskruene på kroppen.
Bruk et tiltrekkingsmoment på 0,55 ... 0,65 Nm.

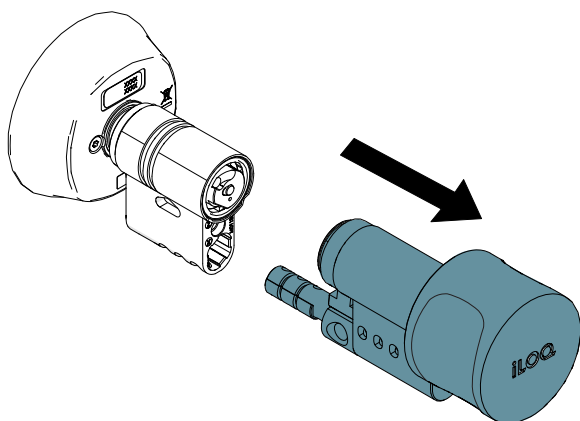


6.4 Én side – Versjon 2 (35–70 mm)

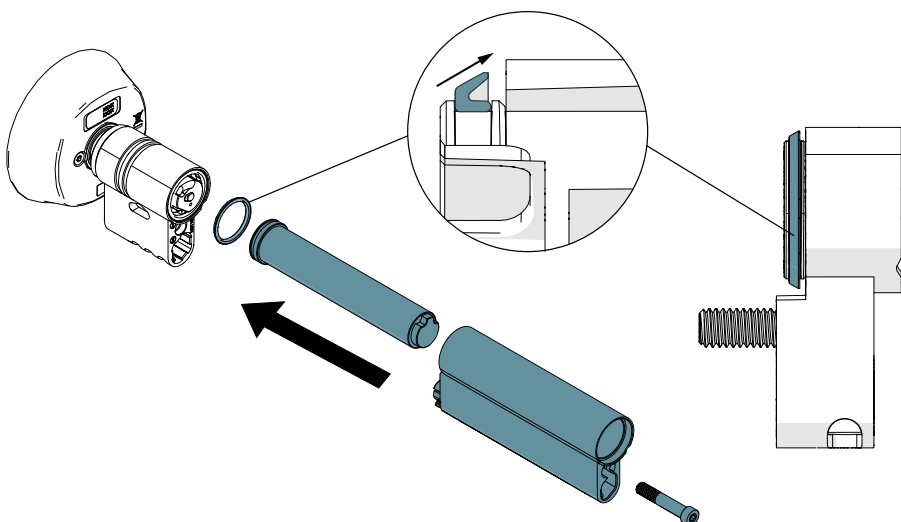
1. Fjern de tre festeskruene med et Torx T6-verktøy og legg skruene til side for senere bruk.



2. Trekk låseenhetsmodulene fra hverandre.



3. Sett akselen inn i låseenheten og kontroller at tetningen er på riktig sted. Fest forlengelsesenheten med den medfølgende skruen. Bruk et T10 Torx-verktøy (tiltrekkingsmoment 2,5 Nm).



MERK! Sørg for at den koniske tetningen er på plass før montering.

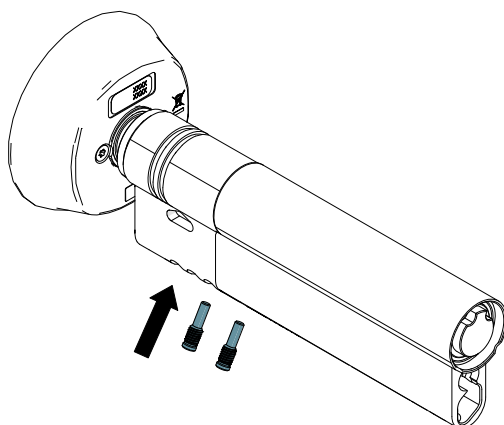


MERK! Pass på at sammenstillingen (sylinderhusene) er riktig innrettet.

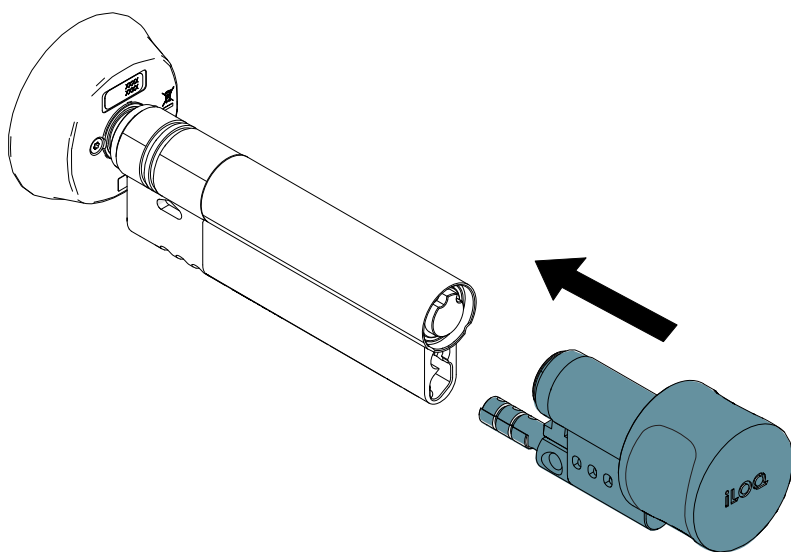


MERK! Pass på at monteringen av sylinderforlengelsen gjøres i et tørt miljø.

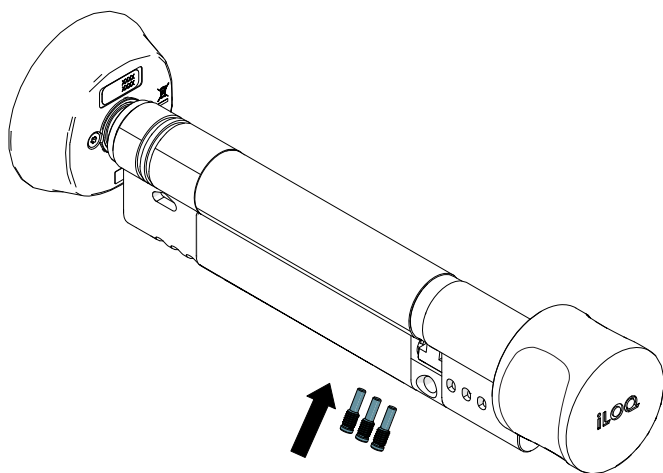
4. Fest låseenheten med de to medfølgende skruene. Bruk et tiltrekkingsmoment på 0,55 ... 0,65 Nm.



5. Skyv delen med ryggraden inn i delen med forlengelsesdelen og juster husene.

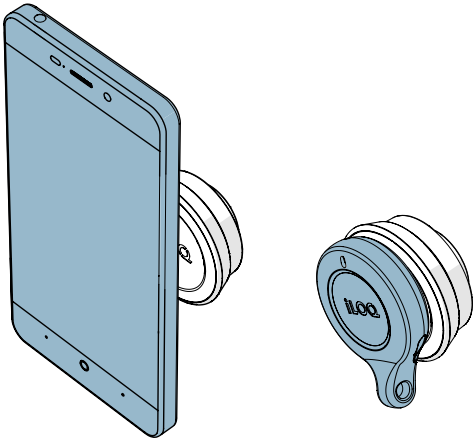


6. Fest låseenheten med de tre festeskruene til kroppen som er satt til side tidligere. Bruk et tiltrekingsmoment på 0,55 ... 0,65 Nm.



7. Instruksjoner for bruk

1. Hold en gyldig nøkkel mot antenna og vent til lampen på nøkkelen lyser grønt.

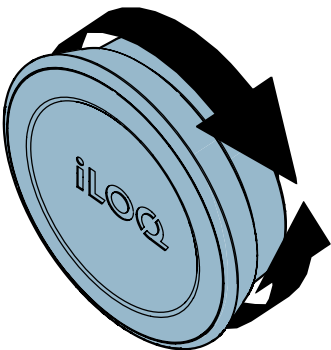


MERK! På grunn av det store utvalget av Android-telefonmodeller og operativsystemversjoner, kan ikke iLOQ garantere at alle NFC-aktiverte Android-telefoner vil fungere sømløst med låsene våre.



MERK! Før du bruker låsene, må du sjekke hvor NFC-antennen er plassert i telefonen din, slik at du vet den beste posisjonen for å holde telefonen mot låsens antenne.

2. Vri på antenna for å låse opp døren, og åpne deretter døren.





MERK! Etter 5 til 15 sekunder låses sylindere automatisk. Når sylindere er låst, kan ikke NFC-antennen roteres.





8. Etter montering

Test sylindrefunksjonaliteten etter installasjonen for å være sikker på at den ikke hindrer låsekassen i å fungere som den skal.

9. Avhending av utrangerte produkter

	Kast aldri et elektrisk apparat i husholdningsavfallet. Følg lokale lover og forskrifter for trygg og miljøvennlig produktavhending.
	Før du kaster produktene, må du huske at de fleste iLOQ-produktene er gjenbrukbare . Alle programmerbare produkter kan tilbakestilles til fabrikkinnstillingene, og deretter kan de brukes i andre systemer.

Instruksjoner for resirkulering av utrangerte produkter finnes nedenfor.

Utrangert produkt	Sortering
Utrangerte iLOQ-låssylindere, nøkler, iLOQ-beslag, monteringsstilbehør og knappvridere kan resirkuleres som metallavfall.	
Utrangerte iLOQ-produkter som inneholder elektronisk utstyr og kretskort, slik som nettverksmodulene, dørmodulene, nøklene og RFID-leserne og relékortene, må resirkuleres på en gjenvinningsstasjon for EE-avfall.	
iLOQ-produkter som inneholder batterier og akkumulatorer, slik som nøkkelfober, programmeringsnøkler og klokkekretser, må resirkuleres på en regional gjenvinningsstasjon for batterier og små akkumulatorer.	
Hovedparten av iLOQ-emballasjematerialene er egnet til kartong- eller plastgjenvinning.	

10. Samsvar

Produktene nevnt i denne brukerhåndboken er i samsvar med kravene i direktivene som er deklartert på denne siden.

CE

FORENKLET EU-SAMSVARERKLÆRING:

Herved erklærer iLOQ Oy at radioutstyret type D50S-låssylindere er i samsvar med direktiv 2014/53/EU. Den fullstendige teksten til EU-samsvarerklæringen er tilgjengelig på følgende internettadresse: <https://www.iloq.com/en/declaration-of-compliance/>

Kommunikasjonsstandard: NFC 13,56 MHz Lastmodulasjon (ASK), ingen sender.

FCC

Kapittel 1, underdel A, del 2 av tittel 47 i Code of Federal Regulations

Samsvaret ble vurdert i henhold til følgende standard:

FCC – FCC-regel del 15

Merk: Dette utstyret er testet og funnet å være i samsvar med grensene for en digital enhet i klasse B, i henhold til del 15 av FCC-reglene. Disse grensene er utformet for å gi rimelig beskyttelse mot skadelig forstyrrelse i en boliginstallasjon. Dette utstyret genererer, bruker og kan utstråle radiofrekvensenergi, og hvis det ikke installeres og brukes i samsvar med instruksjonene, kan det forårsake skadelig forstyrrelse på radiokommunikasjon. Det er imidlertid ingen garanti for at forstyrrelse ikke vil oppstå i en bestemt installasjon. Hvis dette utstyret forårsaker skadelig forstyrrelse på radio- eller TV-mottak, noe som kan fastslås ved å slå utstyret av og på, oppfordres brukeren til å prøve å korrigere forstyrrelsen med ett eller flere av følgende tiltak:

- Vend eller flytt mottakerantennen.
- Øk avstanden mellom utstyret og mottakeren.
- Koble utstyret til en stikkontakt på en annen krets enn den mottakeren er koblet til.
- Rådfør deg med forhandleren eller en erfaren radio/TV-tekniker for å få hjelp.

ISED

Innovation, Science and Economic Development Canada (ISED)

Samsvaret ble vurdert i henhold til følgende standard:

ISED – ICES 003, Utgave 7: 2020 – klasse B



iLOQ S50

D50S.XXX(A).SD Europrofil låssylinder

Brukerhåndbok

iLOQ

support.iloq.com

Elektroniikkatie 10

90590 Oulu

Finland