

C50S.121.SD.SE Cilindro ovalado de tipo escandinavo

Descripción del nivel del sistema

El sistema de cierre patentado y premiado iLOQ S50 ofrece seguridad avanzada y funciones prácticas de acceso compartido para sistemas de cierre amaestrado.

Los cilindros europerfil iLOQ C50S se alimentan inalámbricamente mediante tecnología NFC, lo que permite utilizar el teléfono no solo como una llave, sino también como fuente de alimentación. Por tal motivo, este cilindro es una solución ecológica sin mantenimiento que elimina el trabajo, los gastos, los residuos y los daños asociados a las soluciones que utilizan pilas o cables eléctricos.

El cilindro no tiene bocallave gracias a la tecnología NFC. Está diseñado para entornos difíciles con exposición al polvo, a la humedad y a condiciones térmicas variables que pueden ir del frío al calor extremos.

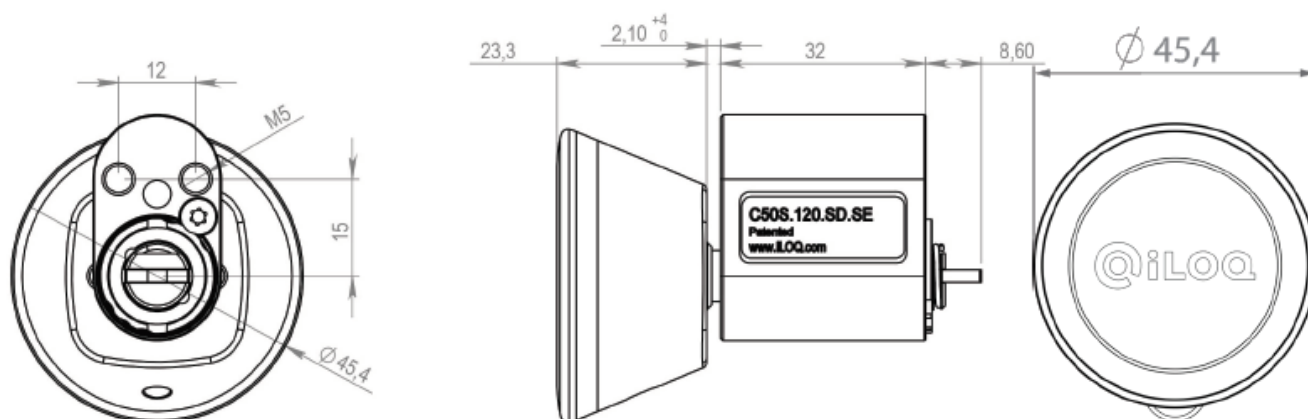
El uso del teléfono como llave aporta flexibilidad a la hora de compartir el acceso de manera inalámbrica, con restricciones temporales y seguimiento de auditoría. El nivel de seguridad se mantiene elevado y la vulnerabilidad asociada a la pérdida de las llaves es inexistente, así como el coste que supone cambiar los cilindros y las llaves.

El cilindro está disponible en dos tamaños: corto y largo. La posición de lector corto se puede ajustar 2 mm y la del lector largo se puede ajustar 4 mm, en pasos de 2 mm.

Resumen de características

- Cilindro electromecánico programable sin pilas para sistema de cierre iLOQ S50
- Alimentación NFC: el cilindro no necesita pilas
- Apertura mediante un teléfono Android NFC o el fob iLOQ K55S
- Seguridad con cifrado AES256 y autenticación mutua
- Para la programación inicial se utiliza un ordenador y el token de programación iLOQ P55S.1 con conexión a un servidor
- Lista de derechos de acceso para grupos de acceso
- Lista de exclusión de llaves perdidas
- Registro de auditoría interno con fecha (se puede activar o desactivar en la configuración)
- Compatible con restricciones temporales
- Configurable para requerir la autenticación de apertura online
- Reprogramación con llave (teléfono Android o fob K55S)
- Actualización del firmware

Dibujo dimensional



Capacidad de memoria

Número de derechos de acceso.....	210
Número de llaves en la lista de exclusión.....	500
Número de perfiles temporales.....	10
Tamaño del registro de eventos.....	500

Datos técnicos

Índice de protección contra la penetración.....	IP55
Tipo de marco de cilindro ovalado.....	Regular
Tipo de lector.....	Lector largo
Tratamiento de superficies.....	Cromo satinado
Temperatura máxima.....	80°C
Temperatura mínima.....	-40°C

Certificados

Resistencia a ataques (EN 15684:2013-01).....	Grado 0, Grado 2 (en combinación con un embellecedor de clase 3)
Categoría de uso (EN 15684:2013-01).....	Grado 1
Durabilidad (EN 15684:2013-01).....	Grado 6
Seguridad relacionada con las llaves electrónicas (EN 15684:2013-01).....	Grado F
Resistencia ambiental (EN 15684:2013-01).....	Grado 3 (en combinación con un embellecedor de clase 1), Grado 4 (en combinación con un embellecedor de clase 3)
Resistencia al fuego y al humo (EN 15684:2013-01).....	Grado 0
Seguridad relacionada con las llaves mecánicas (EN 15684:2013-01).....	Grado A
Gestión del sistema (EN 15684:2013-01).....	Grado 3