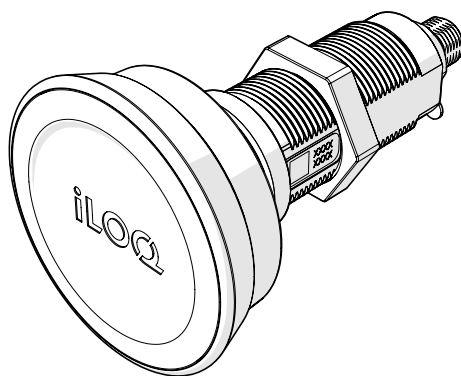




iLOQ S50  
Cilindro de leva  
G50S.231  
G50S.241  
Guía de usuario



01/2024  
Rev. 1.2

ID de documento  
293073



**iLOQ Oy**  
[support.iloq.com](https://support.iloq.com)

# Índice

1.	Información sobre seguridad.....	3
1.1	Señalización de seguridad.....	3
2.	Visión general.....	3
3.	Antes de la instalación.....	4
3.1	Notas generales.....	4
3.2	Cuidado y mantenimiento .....	4
4.	Instalación.....	4
4.1	Montaje básico .....	5
4.2	Montaje con el escudo y la tuerca de seguridad opcionales .....	6
5.	Accesorios .....	7
6.	Instrucciones de funcionamiento.....	8
6.1	Apertura.....	8
6.2	Cierre .....	9
6.2.1	Cierre sin llave (G50S.241) .....	9
6.2.2	Cierre con llave (G50S.231) .....	9
7.	Sustitución del pomo del lector .....	10
8.	Eliminación de los productos retirados del servicio .....	12
9.	Conformidad .....	13

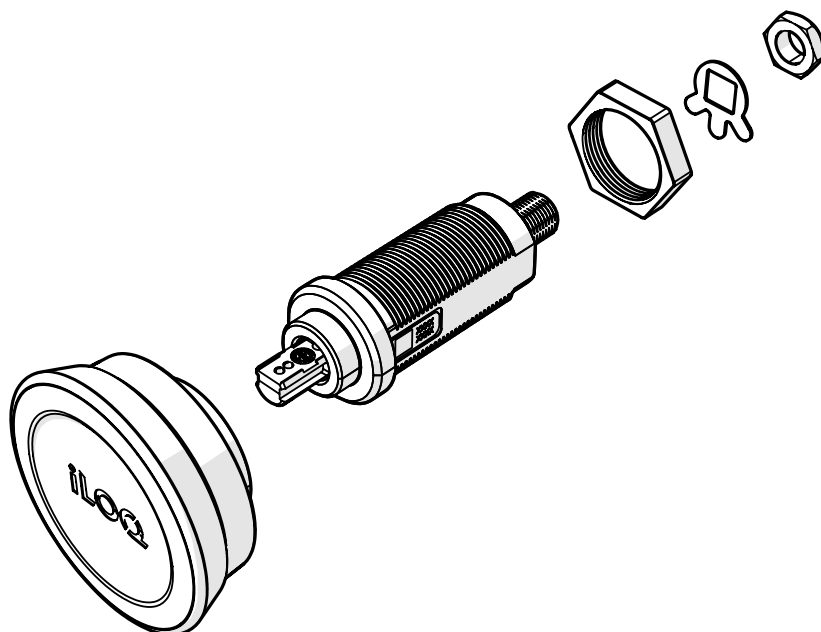
# 1. Información sobre seguridad

## 1.1 Señalización de seguridad

Icono	Descripción
	Señal de aviso general. Indica información de especial importancia sobre la instalación o el producto.
	Lea detenidamente estas instrucciones antes de utilizar los productos. Esta información garantiza su seguridad y una vida útil prolongada de los productos.

## 2. Visión general

Los productos iLOQ G50S.231 y G50S.241 son cilindros de leva electromecánicos programables sin baterías para la familia de productos iLOQ S50 de la plataforma 5 Series. El modelo G50S.231 requiere de una llave autorizada para abrir y para cerrar, mientras que el G50S.241 puede cerrarse sin llave. Adecuadas para levas con un orificio de 7x7 e instalación en un orificio de 19,2x16,2 mm. La leva no se incluye en el cilindro de leva.



## 3. Antes de la instalación

### 3.1 Notas generales

- El instalador debe transmitir estas instrucciones y cualquier instrucción de mantenimiento al usuario. Si hay alguna diferencia en el contenido de las versiones de la documentación en idiomas extranjeros, en caso de duda se aplicará el original en inglés.
- Los cilindros G50S de iLOQ deben instalarse y utilizarse con facilidad y sin el uso de fuerza excesiva.
- No modifique el producto de ninguna manera, excepto de acuerdo con las modificaciones descritas en estas instrucciones.
- El cilindro tiene una garantía de 24 meses.
- Asegúrese de que las juntas o los burletes instalados en el conjunto de la puerta no impidan el correcto funcionamiento del cilindro.
- Asimismo, verifique que ninguna pieza sobresaliente del cilindro, ni de sus componentes asociados, impida que la puerta bascule libremente.

### 3.2 Cuidado y mantenimiento

El producto se ha diseñado para no necesitar mantenimiento. No requiere ningún mantenimiento periódico.

## 4. Instalación

Utilice el tipo de escudo o adaptador adecuado en función del entorno de instalación:

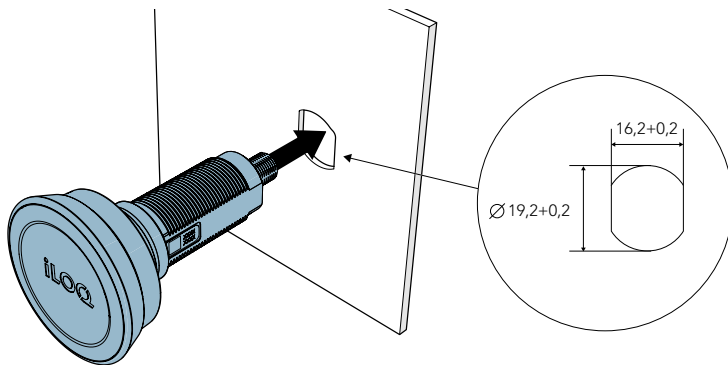
- G50S para instalaciones en Finlandia: sin necesidad de adaptadores
- El kit de instalación puede ser necesario para otras instalaciones de G50S ([consulte la sección 6. Accesorios](#)).

Pares de apriete para la instalación:

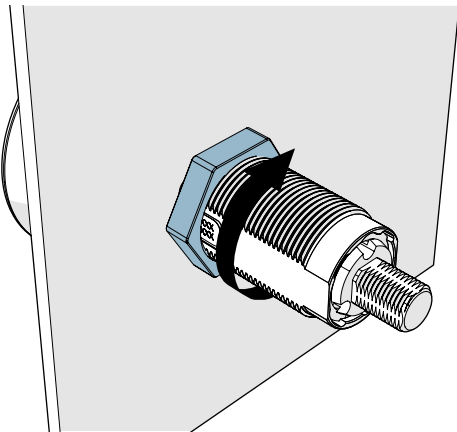
- Tuerca de fijación del cilindro: 8 Nm
- Tuerca de seguridad: 8 Nm
- Tuerca de fijación del pestillo: 3 Nm

## 4.1 Montaje básico

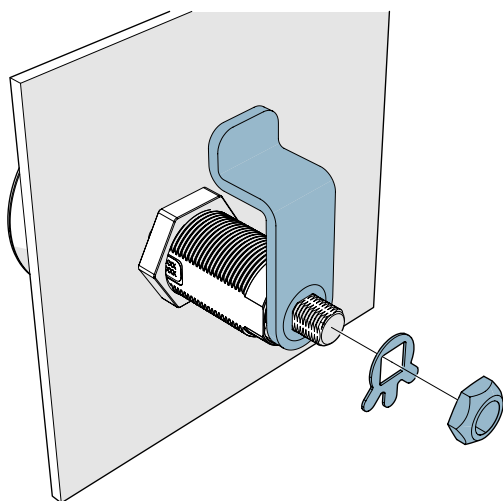
1. Introduzca el cuerpo del cilindro por el orificio de la puerta.



2. Instale y apriete la tuerca de fijación del cilindro con un par de 8 Nm.



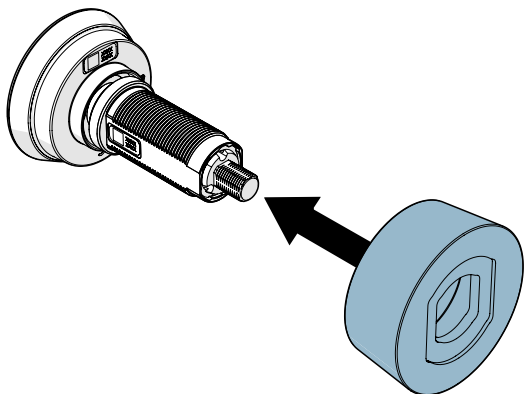
3. Instale el pestillo, la arandela de seguridad y la tuerca de fijación del pestillo (par de apriete 3 Nm).



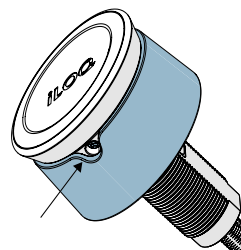
Utilice la arandela de seguridad para fijar la tuerca de fijación del pestillo una vez apretada.

## 4.2 Montaje con el escudo y la tuerca de seguridad opcionales

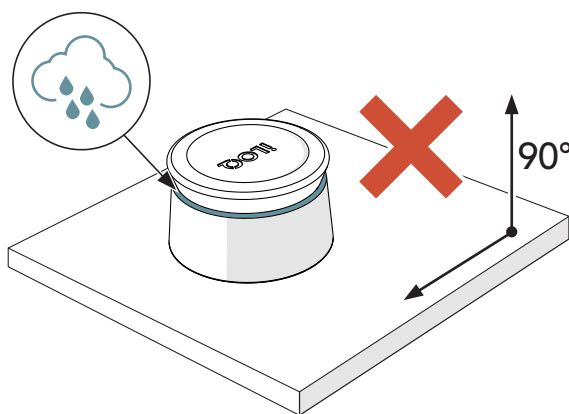
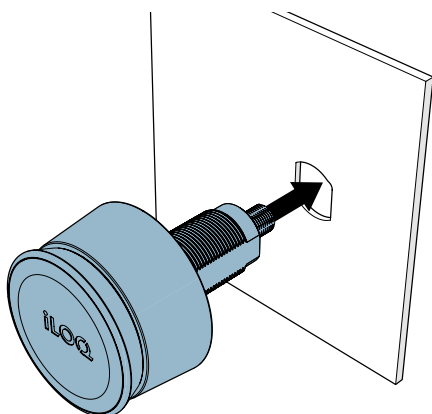
1. Deslice el escudo sobre el cuerpo del cilindro.



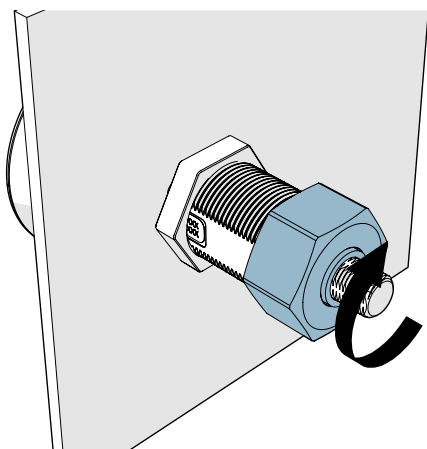
Asegúrese de que la muesca del escudo quede correctamente alineada con el tornillo del pomo del lector.



2. Introduzca el cuerpo del cilindro por el orificio de la puerta.

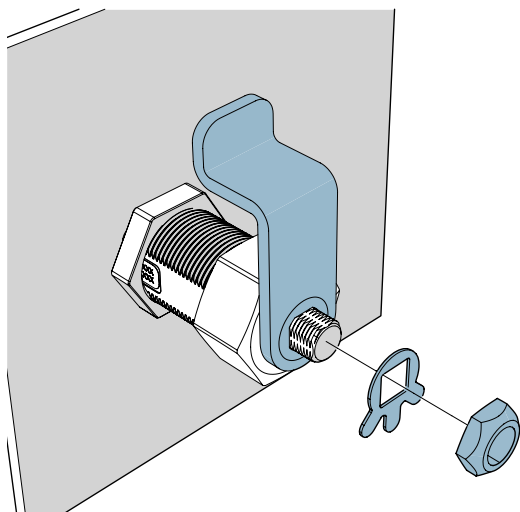


3. Instale y apriete la tuerca de seguridad a un par de 8 Nm.



La tuerca de seguridad puede utilizarse para mejorar la resistencia de la leva a la tracción.

4. Instale el mecanismo de cierre, la arandela de seguridad y la tuerca de fijación del pestillo (par de apriete 3 Nm).



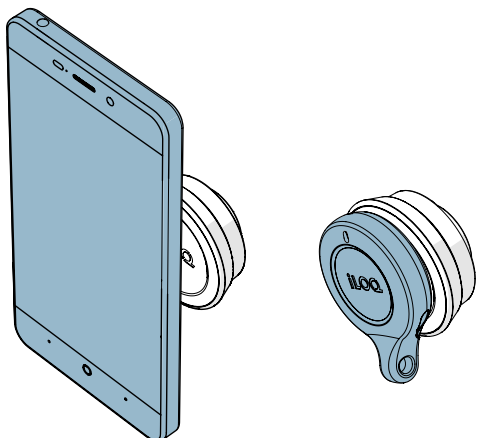
## 5. Accesorios

ID de producto	Nombre de producto	Descripción
AG50.2	Anillo de extensión	para cilindro G50S, 4mm
AG50.5	Adaptador	para puertas de madera, suecas, orificio de 21mm
AG50.6	Placa trasera	para puertas de madera, antirrotación
AG50.7	Escudo	Para cilindro G50S.231/.241, redondo, cromado
AG50.8	Tuerca de seguridad	Para cilindro G50S.231/.241
AG50.9	Kit de accesorios	Para cilindro G50S.231/.241
AG50.10	Kit de accesorios BigBelly	Para cilindro G50S.231/.241
AG50.11	Anillo de extensión EWF BigBelly	Kit de instalación para G50S.231/.241 en armarios EFW

## 6. Instrucciones de funcionamiento

### 6.1 Apertura

1. Sostenga una llave válida contra el pomo del lector y espere hasta que la llave muestre un led verde.

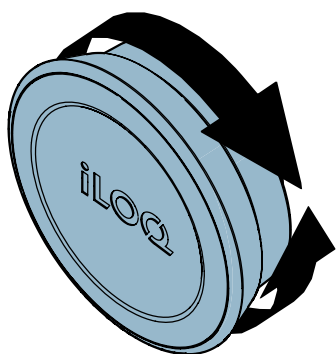


**Nota:** debido a la gran variedad de modelos de teléfonos Android y versiones de sistemas operativos, iLOQ no puede garantizar que todos los teléfonos Android con NFC funcionen correctamente con nuestros cilindros.



Antes de utilizar los cilindros, compruebe dónde se encuentra la antena NFC en su teléfono para saber cuál es la mejor posición para sostener el teléfono contra el pomo.

2. Gire el pomo del lector para desbloquear la puerta y, a continuación, ábrala.



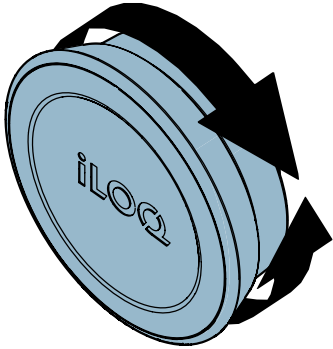
Después de 5 a 15 segundos, el cilindro se cerrará automáticamente. Cuando el cilindro está cerrado, el pomo del lector no puede girarse.



## 6.2 Cierre

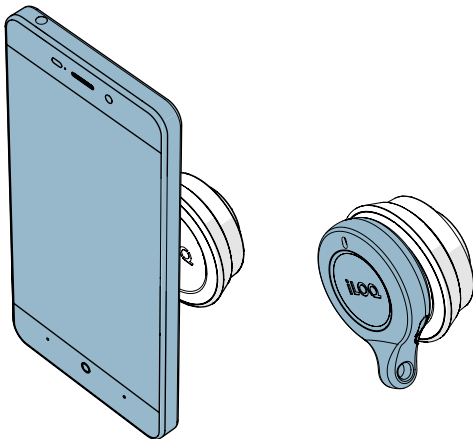
### 6.2.1 Cierre sin llave (G50S.241)

1. Empuje la puerta hasta la posición de cierre y gire el pomo del lector en sentido antihorario para cerrar la puerta.



### 6.2.2 Cierre con llave (G50S.231)

1. Sostenga una llave válida contra el pomo del lector y espere hasta que la llave muestre un led verde.

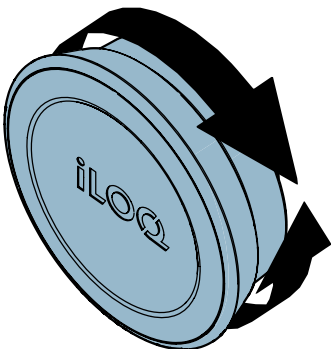


**Nota:** debido a la gran variedad de modelos de teléfonos Android y versiones de sistemas operativos, iLOQ no puede garantizar que todos los teléfonos Android con NFC funcionen correctamente con nuestros cilindros.



**Antes de utilizar los cilindros, compruebe dónde se encuentra la antena NFC en su teléfono para saber cuál es la mejor posición para sostener el teléfono contra el pomo.**

2. Empuje la puerta hasta la posición de cierre y gire el pomo del lector en sentido antihorario.

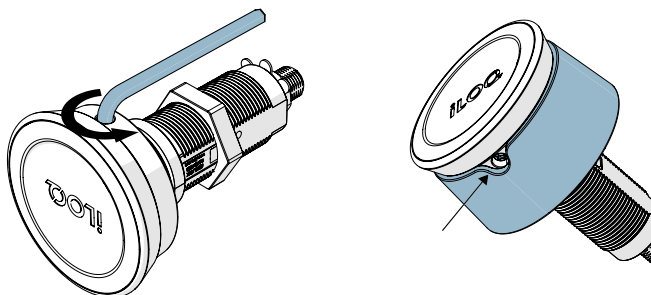


**Después de 5 a 15 segundos, el cilindro se cerrará automáticamente. Cuando el cilindro está cerrado, el pomo del lector iLOQ no puede girarse.**

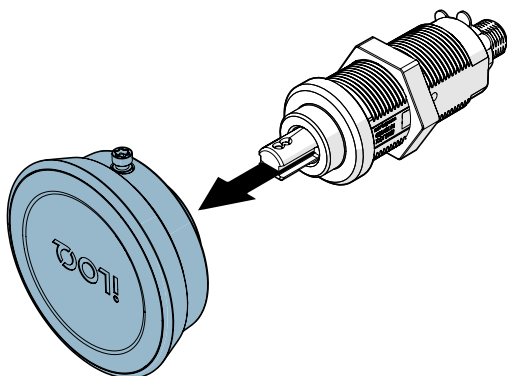
## 7. Sustitución del pomo del lector

Si el pomo del lector resulta dañado y es necesaria su sustitución, consulte las siguientes instrucciones para sustituirlo correctamente.

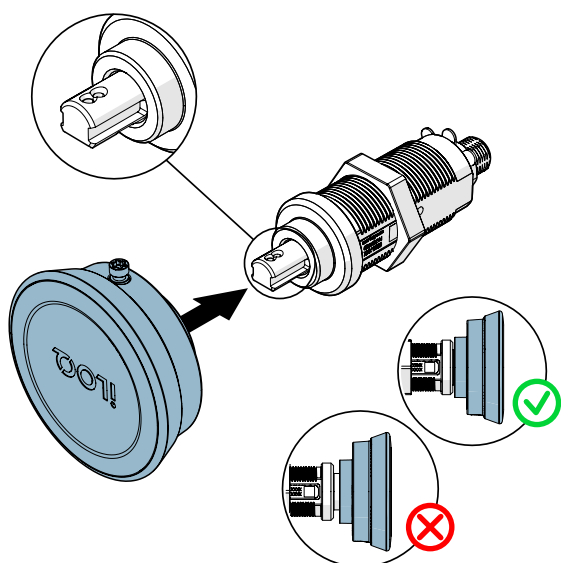
1. Afloje el tornillo del pomo del lector. Utilice una herramienta T10 (torx).



2. Retire el pomo del lector del cuello del cilindro.

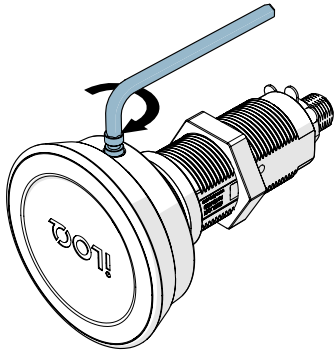


3. Introduzca el nuevo pomo del lector en el cuello de manera que el orificio de tornillo quede orientado en la misma dirección que las dos ranuras de ajuste del pomo en el cuello.



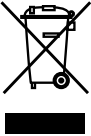

Asegúrese de que no quede ningún espacio entre el pomo del lector y el cuerpo del cilindro. Si lo hay, las juntas de protección contra la intemperie no funcionarán correctamente.

4. Apriete el tornillo con un par de 1,5 Nm.







Asegúrese de que la cabeza del tornillo entre por completo en el orificio. Un espacio visible indica que el tornillo no está correctamente alineado con las ranuras de ajuste del cuello del cilindro.

## 8. Eliminación de los productos retirados del servicio

	<p>Nunca deseche un aparato eléctrico en la basura doméstica. Siga las leyes y reglamentos locales para eliminar el producto de forma segura y respetuosa con el medio ambiente.</p>
	<p>Antes de desechar los productos, tenga en cuenta que la mayoría de los productos de iLOQ son <b>reutilizables</b>. Todos los productos programables pueden resetearse a los ajustes de fábrica, tras lo cual pueden reutilizarse en otro sistema.</p>

A continuación se describen las instrucciones de reciclaje de los productos retirados del servicio.

Producto retirado del servicio	Clasificación
<p>Los herrajes, los accesorios de montaje y los pomos giratorios de iLOQ retirados del servicio pueden reciclarse como chatarra.</p>	
<p>Los productos de iLOQ retirados del servicio que contengan componentes electrónicos y placas de circuitos, como los cilindros iLOQ, las llaves, los puentes de red, los módulos de puerta, los lectores de llaves y RFID, así como las tarjetas de relés, deben reciclarse en un punto de recogida de aparatos eléctricos y electrónicos.</p>	
<p>Los productos de iLOQ que contengan pilas y baterías, como fobs, llaves de programación y circuitos de reloj, deben reciclarse en un punto de recogida local de pilas y baterías de pequeño tamaño.</p>	
<p>La mayor parte de los materiales de embalaje de iLOQ son aptos para el reciclaje de cartón y plástico.</p>	

## 9. Conformidad

Los productos mencionados en esta guía de usuario son conformes a los requisitos de las directivas que se declaran en esta página.

### CE

#### **DECLARACIÓN DE CONFORMIDAD CE SIMPLIFICADA:**

Por la presente, iLOQ Oy declara que el equipo de radio de tipo cilindros de levas G50S es conforme a la Directiva 2014/53/UE. El texto completo de la Declaración de conformidad CE se encuentra disponible en la siguiente dirección de Internet: [www.ilooq.com/en/declaration-of-compliance/](http://www.ilooq.com/en/declaration-of-compliance/)

Norma de comunicación: NFC 13,56 MHz de modulación de carga (ASK) ISO/IEC 14443A, sin transmisor.

### FCC

#### **Capítulo 1, subsección A, sección 2 del título 47 del Código de los reglamentos federales**

La conformidad se ha evaluado de acuerdo con la siguiente norma:

FCC - sección 15 de las normas de la FCC

**Nota:** este equipo se ha probado y se ha determinado que cumple con los límites de un dispositivo digital de Clase B, conforme a la sección 15 de las normas de la FCC. Estos límites se diseñan para ofrecer una protección razonable contra interferencias perjudiciales en una instalación residencial. Este equipo genera, usa y puede irradiar energía de radiofrecuencia y, en caso de no instalarse y utilizarse de acuerdo con las instrucciones, puede causar interferencias perjudiciales para las comunicaciones de radio. No obstante, no se garantiza que no ocurrirán interferencias en una instalación particular. Si este equipo causa interferencias perjudiciales a la recepción de radio o televisión, lo que puede determinarse mediante el apagado y encendido del equipo, se recomienda al usuario que intente corregir la interferencia mediante una o más de las siguientes medidas:

- Reoriente o reubique la antena receptora.
- Aumente la separación entre el equipo y el receptor.
- Conecte el equipo a una toma de corriente en un circuito diferente al cual está conectado el receptor.
- Consulte al distribuidor o a un técnico de radio/TV experimentado para solicitar ayuda.

### ISED

#### **Agencia de Innovación, Ciencia y Desarrollo Económico de Canadá (ISED)**

La conformidad se ha evaluado de acuerdo con la siguiente norma:

ISED - ICES 003, Número 7: 2020 - clase B



iLOQ S50  
Cilindro de leva  
G50S.231  
G50S.241  
Guía de usuario

**iLOQ**

[support.ilq.com](https://support.ilq.com)

Elektroniikkatie 10

90590 Oulu

Finlandia