

H10S5.2.27.HC Vorhängeschloss, Bügel 15/27 mm, mit Kalendermodul

Beschreibung auf Systemebene

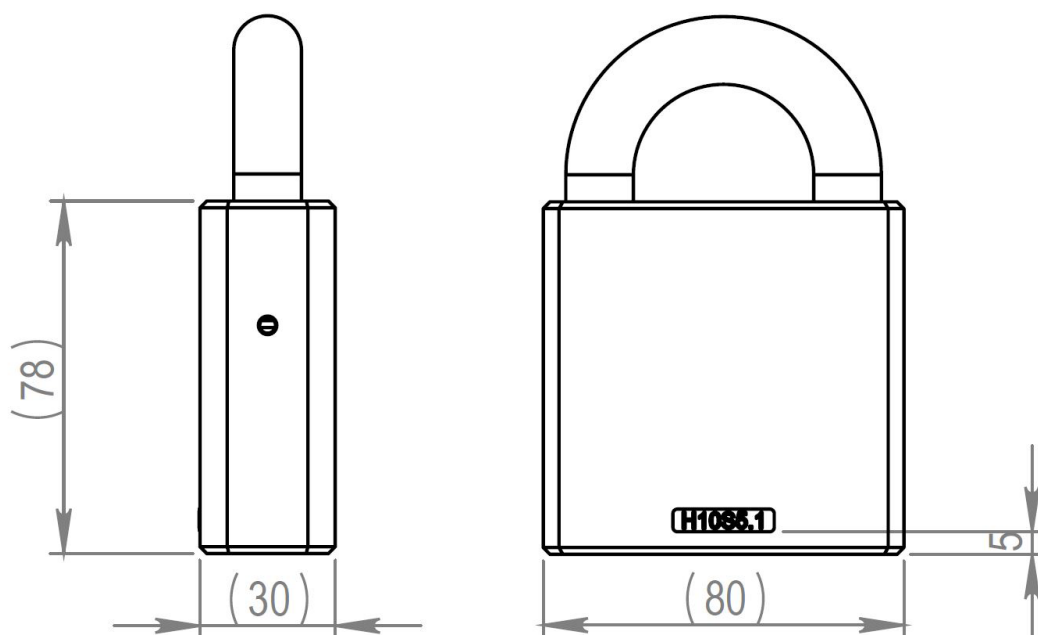
Die patentierte, preisgekrönte iLOQ-Schließanlage bietet zukunftsweisende Sicherheit und komfortables Zutrittsmanagement für jegliche Art von Schließanlagen.

Die iLOQ S10-Vorhängeschlösser ermöglichen den Einsatz der iLOQ S10-Schließanlage zur Sicherung abgelegener Objekte und Standorte. Die iLOQ-Vorhängeschlösser mit eigener Energieerzeugung sind in verschiedenen Größen und Bügelhöhen erhältlich. Die iLOQ-Vorhängeschlösser erfassen Ereignisprotokolle der Schlüsselnutzung und ermöglichen ein flexibles Zutrittsmanagement für jeden Schlüssel und jedes Vorhängeschloss. Der Sicherheitsgrad bleibt hoch, die durch verlorene Schlüssel verursachten Sicherheitslücken können vollständig ohne kostenintensive Änderungen von Zylindern und Schlüsseln eliminiert werden.

Funktionsübersicht

- Programmierbares elektromechanisches Vorhängeschloss für die iLOQ S10-Schließanlage
- Mit eigener Energieerzeugung: keine Batterien oder externe Stromquelle für Zylinder und Schlüssel erforderlich
- Alle iLOQ S10-Vorhängeschlösser und iLOQ K10-Schlüssel sind mechanisch identisch
- Abgesichert durch leistungsfähiger Verschlüsselungsverfahren; spezifische 64bit-Challenge und SHA-1 berechnete 160bit MAC-Paarung zur Schlüsselauthentifizierung
- Programmierbar mit einem PC und dem iLOQ P10S.10-Programmiergerät
- Blacklist für einzelne verlorene Schlüssel
- Zugangsrechte für Schließberechtigungen
- Schnelles Sperren von verlorenen Schlüsseln durch Ersatzschlüssel
- Firmware aktualisierbar
- Hergestellt in der EU

Maßzeichnung



Speicherkapazität

| | |
|--|-------|
| Anzahl der Zugriffsrechte | 210 |
| Anzahl der gesperrten Schlüssel | 256 |
| Anzahl der zeitlichen Beschränkungen | 2 |
| Anzahl der Zugangsrechte mit Versionsdaten | 1+208 |
| Größe des Ereignisprotokolls | 512 |

Technische Daten

| | |
|--|----------------------------|
| Kette enthalten | X |
| Schutzart | IP21 |
| Sicherheitsstufe | Klasse 5 |
| Betriebsdauer für die Echtzeituhr | 10 Jahre |
| Kompatibilität des Kalendermoduls | Eine Echtzeituhr enthalten |
| Fernverwaltung mit iLOQ Online-Produkten | X |
| Oberflächenbehandlung | Chrom poliert |
| Maximale Temperatur | 70°C |
| Mindesttemperatur | -25°C |
| Nutzungsumgebung | Außenbereich |

Bescheinigungen

| | |
|--|----------|
| Gebrauchsklasse (EN 16864:2017) | Grad 1 |
| Korrosionsbeständigkeit (EN 16864:2017) | Grad 3 |
| Dauerhaftigkeit (EN 16864:2017) | Stufe 1 |
| Elektronische Verschlusssicherheit (EN 16864:2017) | Klasse D |
| Umweltbeständigkeit (EN 16864:2017) | Grad 4 |
| Mechanische Verschlusssicherheit (EN 16864:2017) | Klasse 0 |
| Systemmanagement (EN 16864:2017) | Grad 2 |