

DEPÓSITO PARA TUBO DE LLAVE F50S.110 (F50S.120)

General

El sistema de cierre patentado y premiado iLOQ S50 ofrece seguridad avanzada y funciones prácticas de acceso compartido para sistemas de cerradura con llave maestra.

El depósito para tubo de llave iLOQ F50S permite utilizar el sistema de cierre iLOQ S50 en dispositivos guardallaves de instalaciones o edificios a los que un tercero, como el servicio de bomberos o una empresa de telecomunicaciones, debe tener acceso con una llave propia. La llave de las instalaciones se coloca en tubos guardallaves montados en la pared que se abren utilizando el teléfono móvil como llave.

El cilindro se alimenta inalámbricamente mediante tecnología NFC, lo que permite utilizar el teléfono no solo como una llave, sino también como fuente de alimentación. Por tal motivo, este cilindro es una solución ecológica sin mantenimiento que elimina el trabajo, los gastos, los residuos y los daños asociados a las soluciones que utilizan pilas o cables eléctricos.

El cilindro no tiene bocallave gracias a la tecnología NFC sin contacto. Está diseñado para entornos difíciles con exposición al polvo, a la humedad y a condiciones térmicas variables que pueden ir del frío al calor extremos.

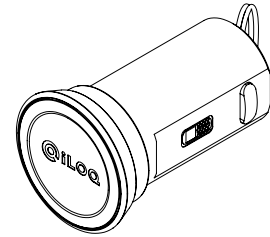
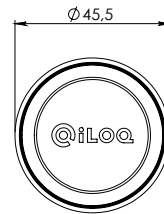
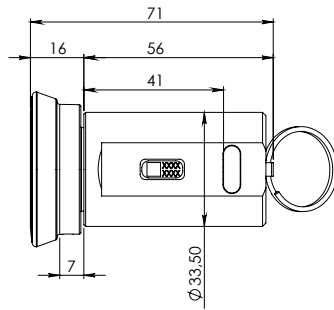
El uso del teléfono como llave aporta flexibilidad a la hora de compartir el acceso de manera inalámbrica, con restricciones temporales y seguimiento de auditoría. El nivel de seguridad se mantiene elevado y la vulnerabilidad asociada a la pérdida de las llaves es inexistente, así como el coste que supone cambiar los cilindros y las llaves. El depósito de llaves es apto para tubos guardallaves estándar de 38 mm.

Características del depósito para tubo de llave F50S

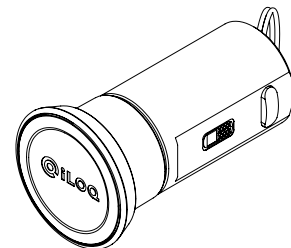
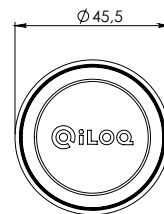
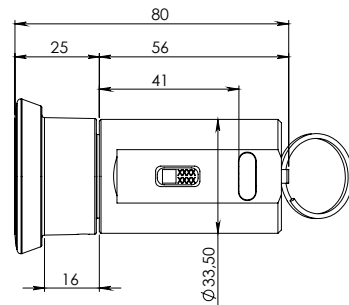
- Depósito para tubo de llave electromecánico programable sin pilas para sistema de cierre iLOQ S50
- Compatible con tubos guardallaves de 38 mm estándar de tipo finlandés
- Dos tamaños de pomo con lector disponibles
- Alimentación NFC: el cilindro no necesita pilas ni fuentes de alimentación externas
- Apertura mediante un smartphone Android NFC o el fob iLOQ K50S
- Seguridad con cifrado AES256 y autenticación mutua
- Compatible con el estándar europeo EN15684
- Pendiente de certificación FK clase 3
- Para la programación inicial se utiliza un ordenador y el fob de programación iLOQ P50S.1 con conexión a un servidor
- Lista de derechos de acceso para grupos de acceso
- Lista de exclusión de llaves perdidas
- Registro de auditoría interno con fecha (se puede activar o desactivar en la configuración)
- Compatible con restricciones temporales
- Configurable para requerir la autenticación de apertura online
- Reprogramación con llave (teléfono Android o fob K50S)
- Actualización del firmware

Versiones del producto

F50S.110



F50S.120



F50S.110	Depósito para tubo de llave con pomo con lector corto
F50S.120	Depósito para tubo de llave con pomo con lector largo

Capacidad de memoria

Número de derechos de acceso	210
Número de llaves en la lista de exclusión	2000
Número de perfiles temporales	10
Registro de eventos.....	Como mínimo 500 con fecha

Datos técnicos (para cumplir los requisitos siguientes, pruebas en curso)

Cuerpo del cilindro.....	Acero endurecido y electrolitizado con revestimiento de zinc
Pomo con lector	Plástico negro
Categoría de uso: EN15684 (Grados 0-1)	Grado 1
Durabilidad: EN15684 (Grados 4-6)	Grado 6, 100 000 ciclos
Resistencia ambiental: EN15684 (Grados 0-4)	Grado 4
Seguridad relacionada con las llaves electrónicas: EN15684 (Grados A-F)	Grado F
Gestión del sistema: EN15684 (Grados 0-3)	Grado 3
Resistencia a ataques: EN15684 (Grados 0-2).....	Grado 2
Rango de temperaturas.....	De -40 °C a +80 °C
Índice de protección contra la penetración	IP54
Certificados	FK Clase 3 (* EN15684

*) F50S.110.HZ y F50S.120.HZ aprobados como de clase 3 por la federación de aseguradoras no de vida de Finlandia (FK) (Pendiente).