

## K55S.2 Nøkkel-FOB S50

### Systemnivå beskrivelse

Det patenterte, prisbelønte låsesystemet iLOQ 5-serien tilbyr avansert sikkerhet og praktiske tilgangsdelfunksjoner for hovednøkkellåsemiljøer.

iLOQ K55S.2-nøkkelfoben brukes til å betjene digitale iLOQ S50-låser og NFC-lesere i iLOQ 5-Seriens låsesystem for brukere uten en kompatibel NFC-aktivert smarttelefon for opplåsing. Nøkkelfoben leverer nødvendig energi til låsen over NFC-feltet under åpning, slik at låsene ikke trenger egen strømforsyning.

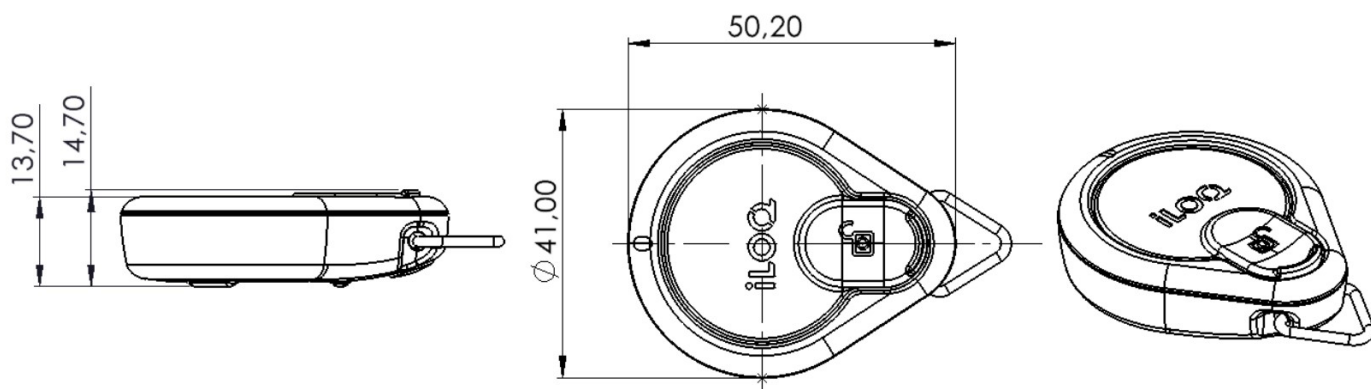
Nøkkelfoben er utstyrt med et oppladbart batteri. Én lading av batteriet varer i 5.000 åpninger eller opptil 2 år i standby. Når enheten trenger opplading vil den informere brukerne uker før opplading er nødvendig. Denne funksjonen hjelper brukere med å unngå situasjoner der energinivået er for lavt til å åpne låser på steder. Nøkkelfoben kan lades med en vanlig USB C-kabel. Nøkkelfoben er designet for tøffe miljøer og klima, samtidig som den forblir vannbestandig og støvtett.

Hver iLOQ K55S.2-nøkkelfob kan ha 210 adgangsrettigheter, 10 forskjellige tidsprofiler og kan lagre de 200 siste nøkkellåpningshendelser. Statusen (hendelser og blokkeringsliste) til de ti sist besøkte iLOQ S50-låsene samles inn fra nøkkelen og sendes til iLOQ Cloud hver gang nøkkelen brukes med iLOQ Online-komponentene. Til gjengjeld får iLOQ K55S.2-nøkkelfoben alltid den siste informasjonen om klokkeslett og liste over tapte nøkler fra NFC-leserne som deretter sendes videre til iLOQ S50-låsene når nøkkelfoben brukes på dem. Adgangsrettigheter og tidsbegrensninger for iLOQ K55S.2-nøkkelfoben kan oppdateres og tilbakekalles eksternt via iLOQ Online og dens NFC-lesere, en smarttelefon eller lokalt av administratoren med en P55S-programmeringsnøkkel.

### Funksjonssammendrag

- Oppladbar digital nøkkel for iLOQ 5-seriens låsesystem
- Sikret med AES-256-kryptering
- Programmert på iLOQ Manager – programvare med systemspesifikk programmeringsnøkkel
- Omprogrammering via programmeringsnøkkel, med iLOQ online- eller S50-telefonnøkkelapplikasjon
- Hver nøkkel har en unik identifikator og kan blokkeres individuelt
- Støtter utløpstid og tidsprofiler
- Mottar og overfører liste over tapte nøkler fra/til låser når de brukes offline
- Solid, forseglet konstruksjon for tøffe miljøer
- LED-statusindikasjon
- Kan tilpasses med fargeidentifikasjon
- Laserstemplet én bokstav og firesifret tilfeldig tall
- 
- USB Type-C® and USB-C® are registered trademarks of USB Implementers Forum

## Dimensjonell tegning



### Minnekapasitet

Antall adgangsrettigheter .....	210
Antall blokkerte nøkler .....	50
Antall tidsprofiler .....	10
Hendelsesloggstørrelse .....	200

### Tekniske data

Skiftbar fargemarkør .....	✓
Maksimal ladetemperatur .....	40°C
Minimum ladetemperatur .....	°C
Farge .....	Sjøblått
IP-klassifisering .....	IP67
NFC .....	✓
Oppladbart batteriets levetid per lading .....	5000 åpninger / 2 års standby-tid
Maksimal temperatur .....	55°C
Minimumstemperatur .....	-20°C