

## K5S.7 Nøkkel S5

### Systemnivå beskrivelse

Det selvdrevne iLOQ S5 systemet er neste generasjon digitalt låssystem. iLOQ S5 kan erstatter mekaniske låssystemer hvor det er kostbart å opprettholde sikkerheten og andre digitale låser som er avhengige av eksterne strømkilder eller batterier. Det sterkt krypterte systemet sørger for fleksibel og sikker administrasjon av adgang samtidig som det sørger for en høy sikkerhet til eierdommer som for eksempel offentlige bygg, kontorbygninger, skoler og boligbygg.

Den unike, selvdrevne iLOQ S5-låsen genererer sin egen strøm ved innsettingen av S5-nøkkelen inn i låsen, og kommuniserer umiddelbart med låsen og kontrollerer nøkkelenes adgangsrettigheter.

Siden det ikke er behov for noen batterier hverken i låser eller nøkler blir livsløpskostnadene på iLOQ S5 signifikant lavere enn et batteridrevet låssystem.

Sammenlignet med ett mekanisk låssystem kan ett digitalt låssystem ha langt lavere livsløpskostnad der hvor man gjør endringer for å ivareta sikkerheten ved mistede nøkler, eller endringer i adgangsrettigheter.

Med iLOQ digitalt låssystem kan sikkerheten kontinuerlig holdes på et høyt nivå.

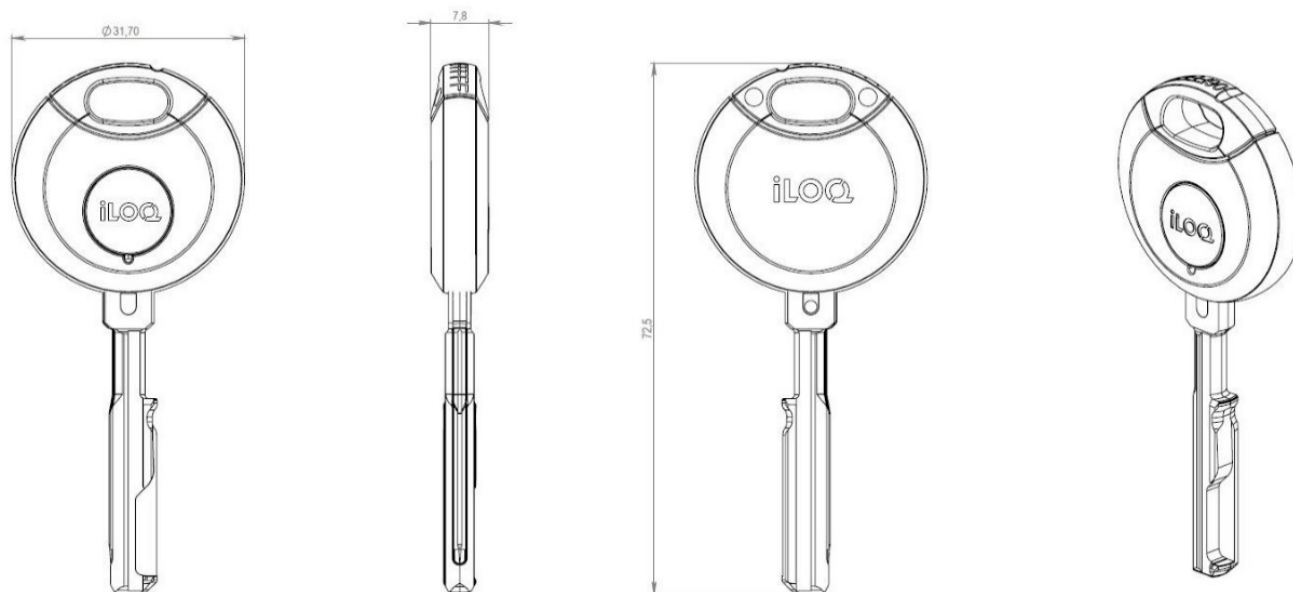
Låsen og nøkkelen fungerer som en del av enhet-til-enhet iLOQ nettverket (D2D), som gjør det raskt og enkelt å fjerne mistede nøkler fra systemet, endre adgangsrettigheter og tidsbegrensninger.

iLOQ S5 produkt familien inkluderer låssylinder for dører, hengelåser og skaplåser med ett stort utvalg av beslag og tilbehør. iLOQ S5 kan enkelt utvides med iLOQ Online adgangskontrollsystem som også fungerer som ett oppdateringssystem for iLOQ nøkler og låser. Med denne løsningen kan systemet også bekrefte fortløpende at endringer er utført i systemet.

### Funksjonssammendrag

- • Batteriløs digital nøkkel for iLOQ S5 låssystem
- • Nøkkelen behøver ingen batterier eller kabler
- • Nøkkelen er produsert i rustfritt stål med ett hode produsert i fibreglassforsterket polyamidplastikk. Nøkkelringfeste i metall.
- • Kan motstå tøffe omgivelser, tåler vann, støt og slag
- • Kraftig og sikker AES256 kryptering for autentisering av nøkler og låser
- • Som en del av enhet-til-enhet nettverket (D2D), fungerer nøkkelen både som mottaker og formidler av data
- •
- • D2D informasjon mellom nøkkel og leser
- • Liste over blokkerte nøkler
- • Tidsstempel
- • Endringer i nøkkelenes adgangsrettigheter og tidsprofiler
- • Hendelseslogg fra nøkkelen
- •
- • D2D informasjon mellom nøkkel og sylinder
- • Liste over blokkerte nøkler

## Dimensjonell tegning



## Minnekapasitet

Antall adgangsrettigheter .....	30
Antall blokkerte nøkler .....	50
Antall tidsprofiler .....	23
Hendelsesloggstørrelse .....	100

## Tekniske data

Skiftbar fargemarkør .....	✓
Farge .....	Sjøblått
IP-klassifisering .....	IP68
RFID .....	✓
Maksimal temperatur .....	80°C
Minimumstemperatur .....	-40°C