

## iLOQ C10S.5, C10S.50, C10S.6 UND C10S.60

### Allgemeines

Die patentierte, preisgekrönte iLOQ-Schließanlage bietet zukunftsweisende Sicherheit und komfortables Zutrittsmanagement für jegliche Art von Schließanlagen.

Der iLOQ-Hebelzylinder wurde für das Zugangsmanagement von Einrichtungsgegenständen, wie Medizinschränken, Spinden und Möbeln entwickelt. Der einzigartige, selbstversorgende iLOQ C10S-Schließzylinder wird durch die Erzeugung von Energie durch das Einführen des iLOQ K10S-Schlüssels betrieben. Durch die eigene Energieerzeugung verringert der iLOQ C10S-Zylinder Arbeit, Kosten, Abfall und Schäden, die bei batteriebetriebenen oder kabelgebunden Lösungen auftreten. Da keine Batterien oder elektrische Kabel notwendig sind, können die Zylinder und Schlüssel leicht installiert und gewartet werden, und es handelt sich um eine umweltfreundliche „grüne“ Lösung. Die Kommunikation zwischen dem Zylinder und dem Schlüssel ist durch leistungsstarke Verschlüsselungsverfahren gesichert. Die mechanisch identischen Formen der iLOQ C10S-Zylinder ermöglichen flexible Lagerhaltung und schnelle Lieferung. Mechanische und elektronische Sicherheit entsprechen internationalen Standards.

Der Zylinder wird mithilfe eines Computers und des iLOQ-Programmiergeräts programmiert. Ein Schlüssel wird nach Rückgabe gelöscht. Auch der Zylinder kann gelöscht und beides wiederverwendet werden, beispielsweise in einer anderen Schließanlage. Ein elektronischer Schlüssel kann nicht dupliziert werden, und verlorene Schlüssel werden einfach auf eine Blacklist gesetzt, indem ein Programmiergerät oder ein anderer Schlüssel verwendet wird. Dadurch bleibt ein hoher Sicherheitsgrad erhalten und eine lange Lebensdauer für das Schließsystem wird garantiert. Der Zylinder protokolliert die Ereignisse.

---

### iLOQ C10S.5, C10S.50, C10S.6 und C10S.60 Hebelzylinder in Kürze

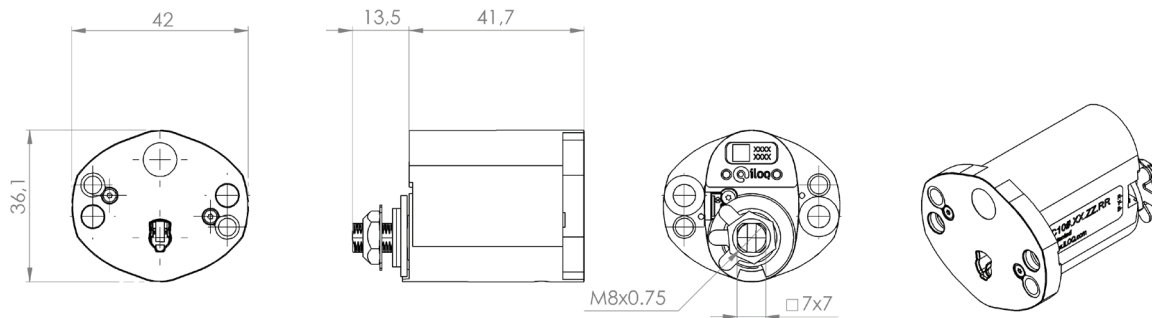
- Programmierbarer elektromechanischer Schließzylinder für die iLOQ S10-Schließanlage
- Mit eigener Energieerzeugung: keine Batterien oder externe Stromquelle für Zylinder und Schlüssel erforderlich, sowie keine Notwendigkeit der Verkabelung
- Alle iLOQ C10S-Schließzylinder und iLOQ K10S-Schlüssel sind mechanisch identisch
- Einfache Installation, optionale Installationssets verfügbar
- Standard 7x7mm Hebelschaft.
- Abgesichert durch leistungsfähige Verschlüsselungsverfahren; spezifische 64bit-Challenge und SHA-1 errechnete 160bit MAC-Paarung zur Schlüsselauthentifizierung
- Programmierbar mit einem PC und dem iLOQ P10S.10 Programmiergerät
- Blacklist für einzelne verlorene Schlüssel
- Zugangsrechte für Schließberechtigungen
- Schnelles Sperren von verlorenen Schlüsseln durch Ersatzschlüssel
- Firmware aktualisierbar
- Hergestellt in der EU

## Produktversionen

C10S.5.....Hebelzylinder für den Außeneinsatz  
 C10S.50.....Hebelzylinder für den Inneneinsatz

C10S.5/50 Hebelzylinder ohne Frontplatte. Unterschiedliche Frontplatten, Installationssets und Hebel sind je nach Installationsumgebung verfügbar. Die Hebelzylinder sind mit Anschlüssen ausgestattet, die folgendes ermöglichen:

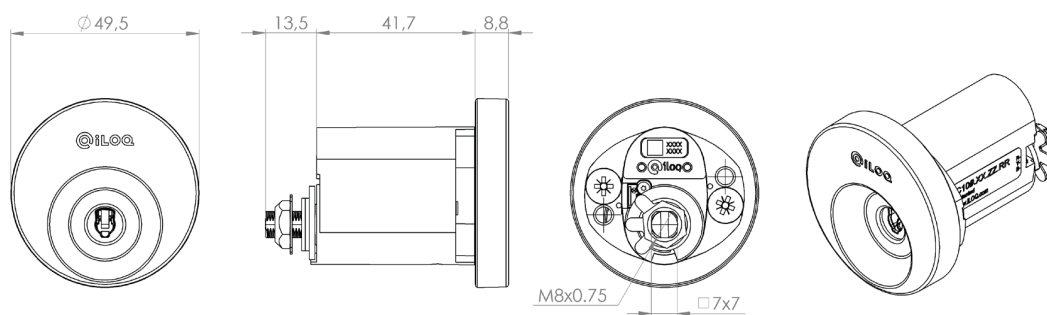
- Verbindung zum S10-Onlinesystem für die Fernverwaltung.
- Kontrolle von bedingten Zugangsrechten durch externen Eingang.
- Echtzeituhr zur Aktivierung von Zeitbeschränkungen auf Schlüsseln und Zeitstempel im Ereignisprotokoll.



## Produktversionen

C10S.6.ZM.....Hebelzylinder für den Außeneinsatz,  
 .....mit Echtzeituhr, Ni/Sa-Oberfläche  
 .....(gebürsteter Stahl Optik)  
 C10S.60.ZM.....Hebelzylinder für den Inneneinsatz,  
 .....mit Echtzeituhr, Ni/Sa-Oberfläche  
 .....(gebürsteter Stahl Optik)

C10S.6/60 Hebelzylinder können interne Echtzeituhren beinhalten, die in die Frontplatte eingesetzt werden. Unterschiedliche Installationssets und Hebel sind je nach Installationsumgebung verfügbar.



---

## Speicherkapazität

	16 bit*	24 bit*
Anzahl der Standard- bzw. bedingten Zugangsrechte.....	210	140
Anzahl der Zugangsrechte mit Versionsdaten.....	1+208 standard/conditional	1+138
Anzahl der verlorenen Schlüssel auf der Blacklist.....	210	140
Pre-Blacklist für ersetzte Schlüssel .....	256	256
Ereignisprotokoll.....	512	512

\* Kapazität der Zugangsrechte variiert entsprechend der verwendeten Schließanlage, 16 oder 24 bit.

C10S.5/C10S.50/C10S.6/C10S.60 Hebelzylinder basiert auf dem C10S.1/ C10S.10 Schließzylinder.

---

## Technische Daten für C10S.1

Dauerhaftigkeit EN15684:2013-01 (Stufe 4-6) .....	Stufe 6, 100.000 Zyklen (getestet für > 200.000 Öffnungsvorgänge)
Elektronische Verschlusssicherheit EN15684:2013-01 (Stufe A-F) .....	Stufe F (1.000.000.000 Kombinationen, geschützte Kommunikation)
Temperaturbereich C10S.1.....	-35 °C... +70 °C
Temperaturbereich C10S.10.....	-10 °C... +70 °C*
Optionale Echtzeituhr A00.1.....	10 Jahre Betriebsdauer
.....	Zeitverlust max. +/- 2 Minuten pro Monat
Schutzart.....	IP21
Angriffswiderstand EN15684:2013-01 (Stufe 0-2) .....	Stufe 2**
Zertifikate.....	Finnische FK, Klasse 1** und 3**
.....	Schwedische SBSC, Klasse 4**

\*C10S.10 ist nur für Innenbereiche ausgelegt, wo Feuchtigkeit und Temperatur konstant bleiben

\*\* Mit entsprechendem Beschlag