



iLOQ S50  
Programmier-Token P55S.1  
Bedienungsanleitung



09/2023  
Rev 1.4

Dokumenten-ID  
239669



**iLOQ Oy**  
[support.iloq.com](https://support.iloq.com)

# 1. Inhalt




1.	Inhalt.....	2
2.	Sicherheitsinformationen .....	3
2.1	Sicherheitssymbole.....	3
2.2	Achtung .....	3
3.	Produkte.....	4
4.	Pflege und Wartung.....	4
5.	Vor der ersten Verwendung.....	4
6.	Bedienung des Programmier-Tokens P55S.1.....	5
6.1	Anschluss des Programmier-Tokens P55S.1 an den Desktop-Programmieradapter A00.18.....	5
6.2	Programmierung mit dem Desktop-Programmieradapter A00.18 und einem PC.....	5
6.3	Programmierung ohne Desktop-Programmieradapter A00.18 .....	6
6.4	Offline-Programmierung (ohne Anschluss an einen PC) .....	8
6.5	LED-Funktionen des Programmier-Tokens P55S.1.....	8
6.6	Aufladen des Programmier-Tokens P55S.1.....	9
6.7	Batterieladespezifikationen .....	9
7.	Zubehör.....	10
8.	Recycling zu entsorgender Produkte .....	11
9.	Konformität.....	12

## 2. Sicherheitsinformationen

### 2.1 Sicherheitssymbole

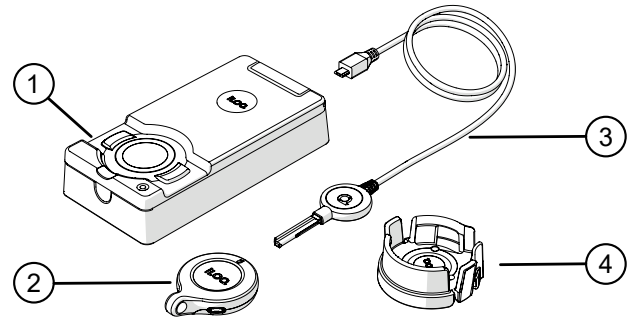
Symbol	Beschreibung
	Allgemeines Hinweissymbol. Weist auf besonders wichtige Informationen für die Installation und Bereitstellung hin.
	Lesen Sie sich diese Anleitungen sorgfältig durch, bevor Sie die Produkte verwenden. Diese Informationen sind darauf ausgelegt, Ihre Sicherheit und eine lange Produktlebensdauer zu gewährleisten.

### 2.2 Achtung

Symbol	Beschreibung
	Achtung! K55S / P55S.1 enthalten nicht austauschbare, wiederaufladbare Batterien. Beim Entsorgen von Batterien in offenem Feuer oder in einem heißen Ofen sowie bei mechanischer Zerkleinerung von Batterien besteht Explosionsgefahr.
	Achtung! Das Aufbewahren von Batterien in Hochtemperatur-Umgebungen kann zu Explosionen oder zu einem Austritt brennbarer Flüssigkeiten oder Gase führen.
	Achtung! Werden Batterien einem extrem niedrigem Luftdruck ausgesetzt, können sie explodieren bzw. brennbare Flüssigkeiten oder Gase austreten.

### 3. Produkte

1. Desktop-Programmieradapter iLOQ A00.18
2. Programmier-Token iLOQ P55S.1
3. Programmierkabel iLOQ A00.17
4. Lesegerät-Programmieradapter iLOQ A00.20



### 4. Pflege und Wartung

- Das Produkt ist so konzipiert, dass es wartungsfrei ist. Es erfordert keine regelmäßige Wartung.
- Verwenden Sie den Programmier-Token P55S.1 nur für die in dieser Bedienungsanleitung angegebenen Zwecke.
- Wird der Programmier-Token P55S.1 für andere Zwecke verwendet, kann er beschädigt werden.
- Der Programmier-Token P55S.1 ist sicher aufzubewahren und darf nur von autorisierten Personen verwendet werden.
- Kontaktieren Sie beim Verlust des Programmier-Tokens P55S.1 Ihren Schließanlagenverwalter.
- Maximaler Betriebstemperaturbereich: -20 - +60 °C
- Maximaler Ladetemperaturbereich: 0 - +45 °C
- Schutzart: IP67. Halten Sie den Programmier-Token P55S.1 sauber und trocken. Falls der Programmier-Token P55S.1 nass oder verschmutzt ist, trocknen bzw. reinigen Sie ihn mit einem weichen Tuch.
- Detaillierte technische Daten entnehmen Sie bitte dem Datenblatt des Programmier-Tokens P55S.1.
- Der Programmier-Token P55S.1 ist ein Elektronik-Produkt mit einer wiederaufladbaren Lithium-Ionen-Batterie. Die geltenden Recycling-Vorschriften für Elektro- und Elektronikaltgeräte (WEEE) sind zu befolgen.
- Kontaktieren Sie bei Gewährleistungsansprüchen, für technischen Support usw. bitte Ihren Schließanlagenverwalter.  
Ihr Schließanlagenverwalter wendet sich bezüglich des Supports an den zuständigen iLOQ-Vertriebspartner.
- Laden Sie den Programmier-Token P55S.1 erneut auf, falls er nicht ordnungsgemäß funktioniert. Während des Ladevorgangs wird der Programmier-Token P55S.1 zurückgesetzt. Sollte das Problem dadurch nicht behoben werden, kontaktieren Sie Ihren Schließanlagenverwalter.



### 5. Vor der ersten Verwendung

Laden Sie den Programmier-Token P55S.1 vor der ersten Verwendung auf, um eine ordnungsgemäße Funktion sicherzustellen.

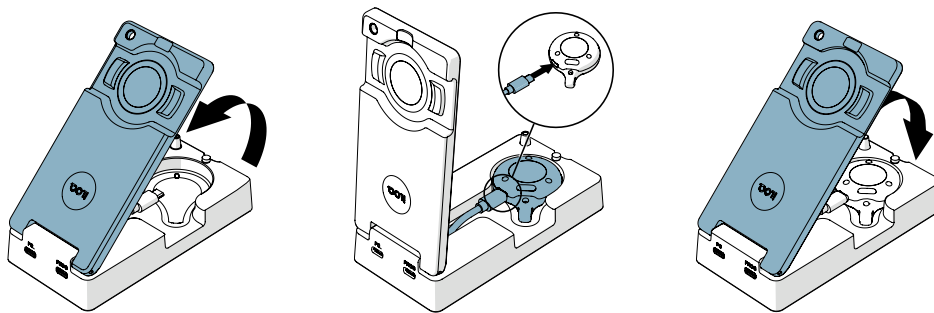
## 6. Bedienung des Programmier-Tokens P55S.1

Der Programmier-Token P55S.1 wird mit der iLOQ Manager-Software verwendet. Alle Programmieraufgaben werden in der Manager-Software vorbereitet und dann per USB auf den Programmier-Token P55S.1 übertragen.

### 6.1 Anschluss des Programmier-Tokens P55S.1 an den Desktop-Programmieradapter A00.18

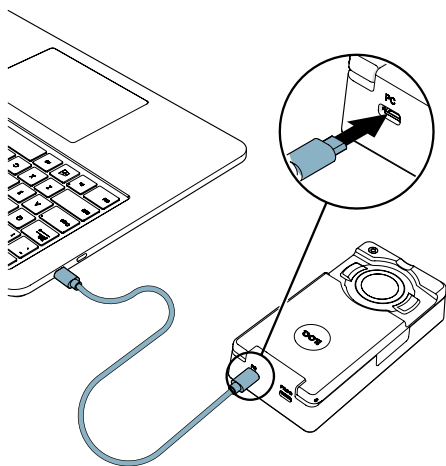
Über den Desktop-Programmieradapter A00.18 kann der Programmier-Token P55S.1 mit einem Desktop-Programmierkabel A00.17 an einen PC angeschlossen werden. Auf diese Weise können Sie Programmieraufgaben in den Speicher des Programmier-Tokens P55S.1 übertragen und gleichzeitig das Programmierkabel A00.17 nutzen, ohne Kabel auswechseln zu müssen.

1. Schließen Sie den Programmier-Token P55S.1 an das USB-Kabel im Adapter an.  
Hinweis: Dieses Kabel ist ein Spezialkabel. Ein beschädigtes Kabel kann nicht durch ein Standard-USB-Mikro-B-Kabel ersetzt werden.

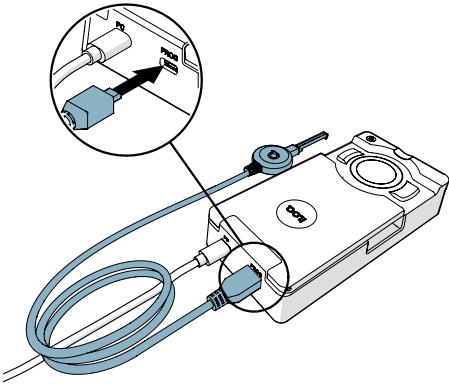


### 6.2 Programmierung mit dem Desktop-Programmieradapter A00.18 und einem PC

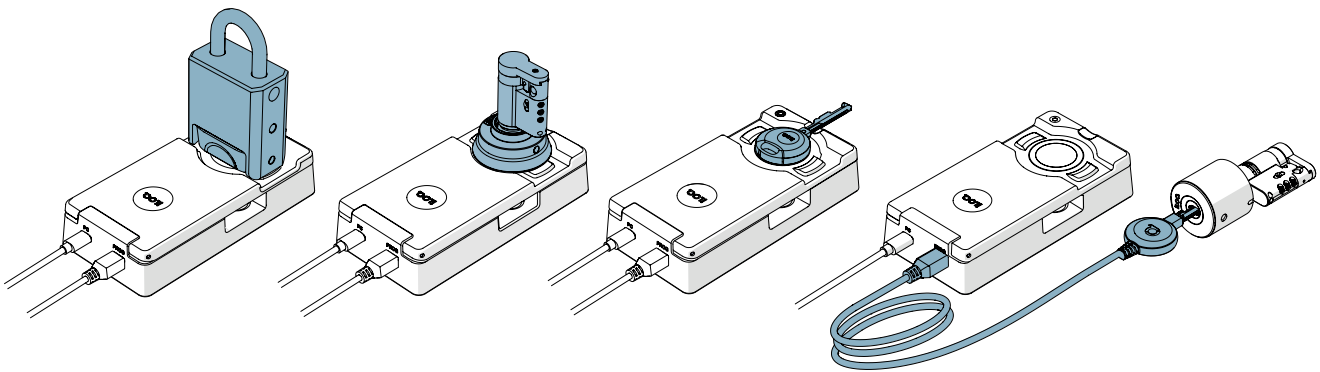
1. Schließen Sie den Computer über ein Standard-USB-Mikro-B-Kabel an die PC-Schnittstelle des Adapters an.



2. Falls Sie schlüsselbetätigte Zylinder programmieren müssen, schließen Sie das Programmierkabel A00.17 an den Port „PROG“ des Adapters an.

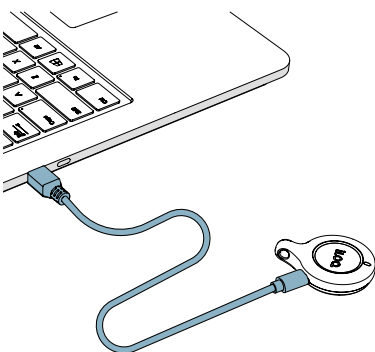


3. Führen Sie die Programmieraufgaben in der iLOQ Manager-Software aus und übertragen Sie sie zum Programmier-Token P55S.1.
4. Verwenden Sie das Programmierkabel A00.17 zum Programmieren schlüsselbetätigter Zylinder für K5S-Schlüssel. Verwenden Sie beim Programmieren anderer iLOQ-Produkte den Programmierbereich des Desktop-Programmieradapters A00.18.

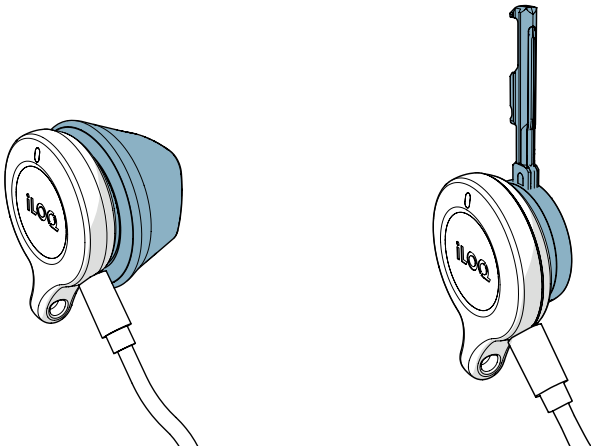


### 6.3 Programmierung ohne Desktop-Programmieradapter A00.18

1. Schließen Sie den Programmier-Token P55S.1 direkt mit einem USB-Mikro-B-Kabel an die USB-Schnittstelle des PCs an.

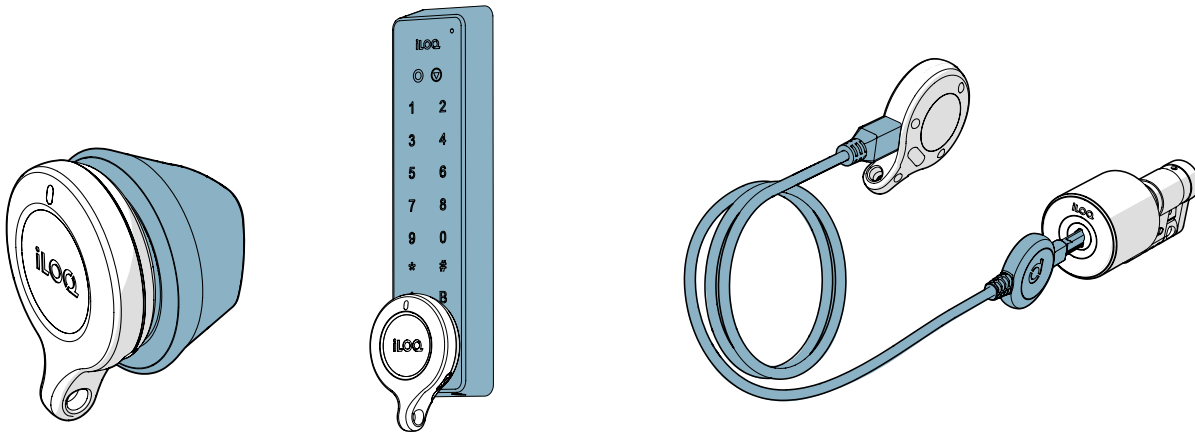


2. Führen Sie die Programmieraufgaben in der iLOQ Manager-Software aus und übertragen Sie sie zum Programmier-Token P55S.1.
3. Legen Sie den Programmier-Token P55S.1 auf das zu programmierende Produkt, während der Programmier-Token an den PC angeschlossen ist. Berühren Sie die Antenne des Lesegeräts oder des K5S-Schlüssels mit der Unterseite des Programmier-Tokens P55S.1 wie in der nachstehenden Abbildung dargestellt, um eine bestmögliche Leistung sicherzustellen.



## 6.4 Offline-Programmierung (ohne Anschluss an einen PC)

Nachdem Sie die Programmieraufgaben auf den Programmier-Token P55S.1 übertragen haben, trennen Sie den Programmier-Token vom Computer und programmieren Sie die gewünschten Zylinder und Schlüssel vor Ort. Für die Programmierung schlüsselbetätigter Zylinder benötigen Sie das Adapterkabel A00.17.



## 6.5 LED-Funktionen des Programmier-Tokens P55S.1

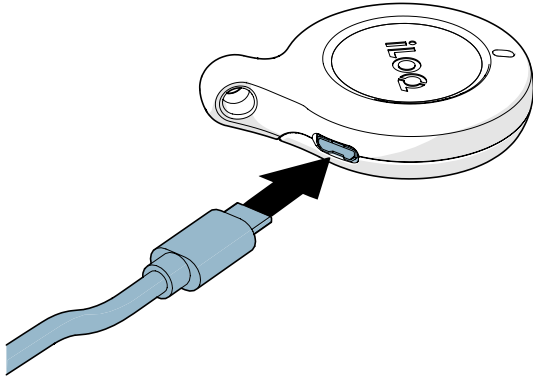


LEDs	Beschreibung
<ul style="list-style-type: none"> <li>Die <b>orangefarbene</b> LED leuchtet während der Programmierung</li> </ul>	<ul style="list-style-type: none"> <li>Der Programmier-Token kommuniziert mit dem zu programmierenden Produkt</li> </ul>
<ul style="list-style-type: none"> <li>Die <b>grüne</b> LED leuchtet nach der orangefarbenen LED</li> </ul>	<ul style="list-style-type: none"> <li>Programmierung beendet</li> </ul>
<ul style="list-style-type: none"> <li>Die <b>rote</b> LED leuchtet nach der <b>orangefarbenen</b> LED</li> </ul>	<ul style="list-style-type: none"> <li>Programmierung fehlgeschlagen</li> </ul>
<ul style="list-style-type: none"> <li>Die <b>rote</b> LED <b>blinkt</b> einmal pro Minute für 0,1 Sekunden</li> </ul>	<ul style="list-style-type: none"> <li>Batterie leer. Batterie aufladen.</li> </ul>
<ul style="list-style-type: none"> <li>Die <b>orangefarbene</b> LED <b>blinkt</b> einmal pro Minute für 1 Sekunde</li> </ul>	<ul style="list-style-type: none"> <li>Batterie fast leer. Batterie aufladen.</li> </ul>



## 6.6 Aufladen des Programmier-Tokens P55S.1

Verwenden Sie das USB-Mikro-B-Kabel zum Aufladen des Programmier-Tokens P55S.1.



## 6.7 Batterieladespezifikationen

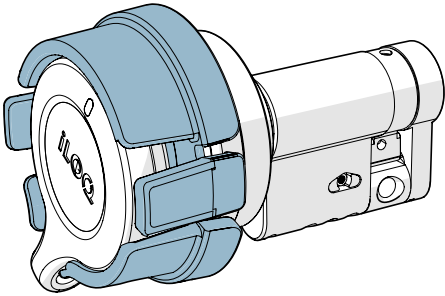
Einheit	Wert
• Spannung	• 5 V
• Strom	• 100 mA
• Ladezeit	• 3 Stunden
• Kapazität	• 150 mAh

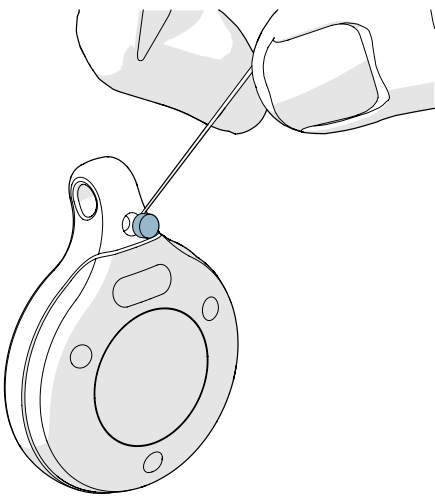
LED	Bedeutung
• Dauerhaft rot	• Die Batterie wird geladen
• Dauerhaft grün	• Die Batterie ist vollständig aufgeladen

## 7. Zubehör

- Der Lesegerät-Programmieradapter A00.20 kann verwendet werden, um den Programmier-Token P55S.1 während der Programmierung an runden Lesegeräten zu befestigen.



- Die Farbmarkierungen AK50.1-AK50.9 können zur Personalisierung der Programmier-Token P55S.1 verwendet werden.  
Um die Farbmarkierung auszutauschen, entfernen Sie die alte Markierung mit einem geeigneten Werkzeug und ersetzen Sie sie durch eine neue.



## 8. Recycling zu entsorgender Produkte



Entsorgen Sie elektronische/Elektrogeräte nie im Hausmüll. Befolgen Sie die lokalen Gesetze und Vorschriften, um eine sichere und umweltfreundliche Entsorgung zu gewährleisten.



Bitte berücksichtigen Sie, dass die meisten iLOQ-Produkte **wiederverwendbar** sind, bevor Sie sie entsorgen. Alle programmierbaren Produkte können auf die Werkseinstellungen zurückgesetzt und anschließend in einem anderen oder komplett neuen System wiederverwendet werden.

Recycling-Anleitungen für zu entsorgende Produkte sind nachstehend aufgeführt.

Zu entsorgende Produkte	Sortierung
Zu entsorgende iLOQ-Beschläge, -Montagezubehör und -Innenknäufe können als Altmetall recycelt werden.	
Zu entsorgende iLOQ-Produkte, die Elektronik und Platinen enthalten, z. B. iLOQ-Schließzylinder, -Schlüssel, -Net Bridges, -Türmodule, -Schlüssel- und RFID-Lesegeräte und Relaiskarten, müssen in einer Sammelstelle für Elektro- und Elektronik-Altgeräte recycelt werden.	
iLOQ-Produkte, die Batterien und Akkus enthalten, z. B. Schlüsselanhänger, Programmier-Token und Uhrensaltungen, sollten in einer regionalen Sammelstelle für Batterien und kleine Akkus recycelt werden.	
Ein Großteil der iLOQ-Verpackungsmaterialien eignet sich für das Recycling von Pappe und Kunststoff.	

## 9. Konformität

Die in dieser Bedienungsanleitung erwähnten Produkte entsprechen den Anforderungen der auf dieser Seite genannten Richtlinien.

### CE

#### **VEREINFACHTE EU-KONFORMITÄTSERKLÄRUNG:**

iLOQ Oy erklärt hiermit, dass das Funkgerät der Programmier-Token des Typs P55S.1 die Anforderungen der Richtlinie 2014/53/EU erfüllt. Der vollständige Text der EU-Konformitätserklärung ist unter folgender Internetadresse verfügbar: [www.iloo.com/en/declaration-of-compliance/](http://www.iloo.com/en/declaration-of-compliance/)

Kommunikationsstandard: NFC 13,56 MHz Lastmodulation (ASK) ISO/IEC 14443A, kein Sender.

### FCC

Dieses Gerät enthält (einen) lizenzfreie(n) Sender/Empfänger, der/die die RSS-Norm(en) für lizenzfreie Geräte von Innovation, Science and Economic Development Canada und Part 15 (Teil 15) der FCC-Richtlinien erfüllt/erfüllen. Der Betrieb unterliegt den folgenden zwei Bedingungen:

1. Das Gerät darf keine schädlichen Störungen verursachen.
2. Das Gerät muss Störungen aufnehmen können, einschließlich Störungen, die zu einem unerwünschten Betrieb des Geräts führen können.

**Hinweis:** Dieses Gerät wurde getestet und erfüllt die Anforderungen für digitale Geräte der Klasse B gemäß Part 15 (Teil 15) der FCC-Richtlinien. Diese Anforderungen gewährleisten angemessenen Schutz gegen Empfangsstörungen im Wohnbereich. Das Gerät erzeugt und benutzt Funkfrequenzenergie, kann diese abstrahlen und Funkkommunikationen stören, wenn es nicht gemäß den Anweisungen installiert und verwendet wird. Es kann jedoch nicht garantiert werden, dass bei einer bestimmten Installation keine Störungen auftreten. Falls dieses Gerät den Funk- oder Fernsehempfang stört, was durch Ein- und Ausschalten des Geräts ermittelt werden kann, wird empfohlen, die Störungen durch eine oder mehrere der folgenden Maßnahmen zu beheben:

- Verändern Sie die Ausrichtung oder den Standort der Empfangsantenne.
- Erhöhen Sie den Abstand zwischen dem Gerät und Ihrem Rundfunk- oder Fernsehempfänger.
- Schließen Sie das Gerät an einen anderen Stromkreis an als den Rundfunk- oder Fernsehempfänger.
- Wenden Sie sich an Ihren Händler oder einen qualifizierten Rundfunk- und Fernsehtechniker.

Werden Änderungen oder Modifikationen an diesem Gerät vorgenommen, die nicht ausdrücklich von iLOQ Oy genehmigt wurden, kann die FCC-Erlaubnis für den Betrieb dieses Geräts erlöschen.

System	Frequenz	Maximaler SAR-Wert
• NFC	• 13,56 MHz	• 0,03 W/kg (SAR1g)

## UKCA

iLOQ Oy erklärt hiermit, dass das Funkgerät der Programmier-Token des Typs P55S.1 die gesetzlichen Anforderungen des Vereinigten Königreichs erfüllt. Der vollständige Text der Konformitätserklärung ist unter folgender Internetadresse verfügbar: [www.iloq.com/en/declaration-of-compliance/](http://www.iloq.com/en/declaration-of-compliance/)



iLOQ S50  
Programmier-Token P55S.1  
Bedienungsanleitung

**iLOQ**

[support.ilq.com](https://support.ilq.com)

Elektroniikkatie 10

90590 Oulu

Finland