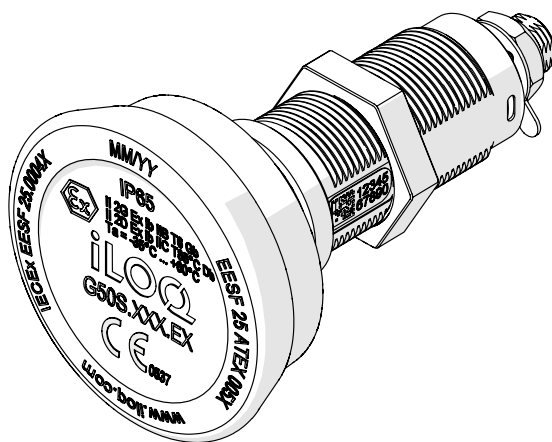




iLOQ S50

## Cylindre de serrure à came G50S.xxx.EX

Guide de l'utilisateur



10/2025  
Rév. 1.0

ID Document  
323025

iLOQ Oy  
[support.ilq.com](http://support.ilq.com)







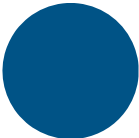


# Contenu

|       |   |    |
|-------|---|----|
| 1.    | Informations sur la sécurité.....                                 | 3  |
| 1.1   | Mots et symboles d'avertissement.....                             | 3  |
| 1.2   | Symboles de sécurité utilisés dans ce manuel.....                 | 4  |
| 2.    | Présentation.....   | 5  |
| 2.1   | Utilisation prévue.....   | 5  |
| 2.2   | À propos de ce manuel.....  | 7  |
| 3.    | Avant l'installation.....   | 7  |
| 3.1   | Mesures de précautions obligatoires.....                          | 7  |
| 3.2   | Entretien et maintenance.....                                     | 8  |
| 3.3   | Programmer le G50S.xxx.EX.....                                    | 8  |
| 4.    | Installation.....   | 9  |
| 4.1   | Assemblage de base.....   | 10 |
| 4.2   | Assemblage avec la rosace de protection et son écrou en option... | 11 |
| 5.    | Après l'installation.....   | 13 |
| 6.    | Accessoires.....  | 13 |
| 7.    | Mode d'emploi.....  | 14 |
| 7.1   | Ouverture de la serrure.....                                      | 15 |
| 7.2   | Fermeture de la serrure G50S.xxx.EX.....                          | 15 |
| 7.2.1 | Fermeture sans clé (G50S.241.EX).....                             | 15 |
| 7.2.2 | Fermeture avec clé (G50S.231.EX).....                             | 16 |
| 8.    | Mise au rebut des produits mis hors service.....                  | 17 |
| 9.    | Conformité.....   | 18 |
| 10.   | Annexes.....  | 19 |





# 1. Informations sur la sécurité

## 1.1 Mots et symboles d'avertissement


| Signalisation   | Description   |
|---|---|
|    | « DANGER » indique une situation de danger potentielle qui, si elle n'est pas évitée, pourrait causer des blessures graves, voire mortelles.        |
|    | « AVERTISSEMENT » indique une situation de danger potentielle qui, si elle n'est pas évitée, pourrait causer des blessures graves, voire mortelles. |
|    | « MISE EN GARDE » Indique une situation de danger potentielle qui, si elle n'est pas évitée, pourrait causer des blessures légères ou modérées.     |
|  | « AVIS » indique une situation potentielle qui, si elle n'est pas évitée, pourrait entraîner des dommages matériels.                                |
|  | <b>Danger</b><br>Le symbole noir à l'intérieur d'un triangle jaune avec une bordure noire décrit le danger.   |
|  | <b>Interdiction</b><br>Le symbole noir à l'intérieur d'un cercle rouge avec une barre rouge diagonale décrit l'action à ne pas effectuer.           |
|  | <b>Action obligatoire</b><br>Le symbole blanc à l'intérieur d'un cercle bleu décrit l'action à entreprendre pour éviter une situation dangereuse.   |

## 1.2 Symboles de sécurité utilisés dans ce manuel



Symboles indiquant une action obligatoire :

|  |   |
|--|---|
|   | Lisez les instructions.   |
|   | Action générale obligatoire.  |
|   | Utilisez tous les équipements de protection individuelle nécessaires pour les atmosphères explosives. |
|  |   |

Symboles indiquant une action interdite :

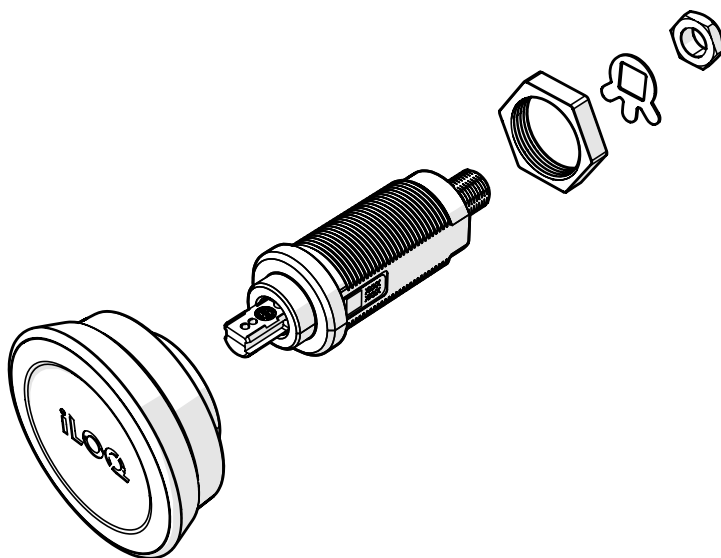
|   |                            |
|---|----------------------------|
|  | Action générale interdite. |
|---|----------------------------|

Symboles de danger :

|   |                     |
|---|---------------------|
|  | Risque général.     |
|  | Risque d'explosion. |

## 2. Présentation

Le modèle iLOQ G50S.xxx.EX est une serrure à came électromagnétique programmable sans batterie pour la famille de produits iLOQ S50 sur la plateforme 5 Series. Les cylindres de serrure à came iLOQ G50S.xxx.EX sont conçus pour être utilisés dans des atmosphères explosives. Les serrures G50S.231.EX se déverrouillent et se verrouillent à l'aide d'une clé et les serrures G50S.241.EX se verrouillent sans clé. Compatible avec les serrures à came avec un trou de 7 x 7 mm et pour une installation sur un trou de 19,2 x 16,2 mm (0,756 po x 0,638 po). La came n'est pas fournie avec la serrure à came.



### 2.1 Utilisation prévue

Les cylindres de serrure à came iLOQ G50S.xxx.EX sont homologués pour une utilisation dans les zones de protection contre les explosions 1 (gaz) et 21 (poussière), où une atmosphère explosive est susceptible d'apparaître en fonctionnement normal. Les classes Ex des cylindres de serrure à came iLOQ G50S.xxx.EX sont les suivantes :

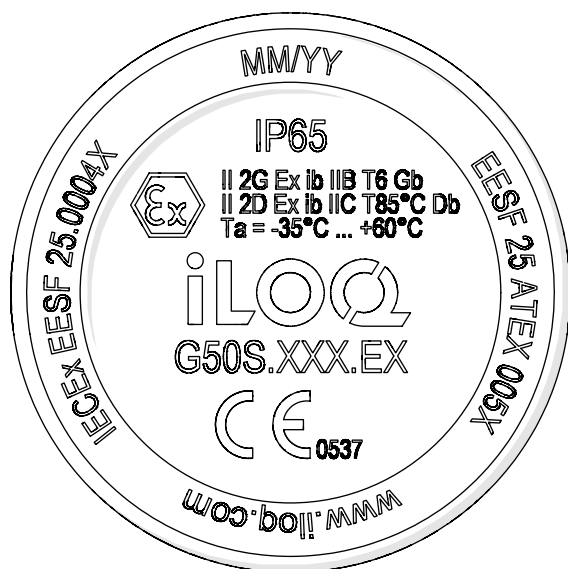
- Gaz :  $\text{Ex}$  II 2G Ex ib IIB T6 Gb
- Poussière :  $\text{Ex}$  II 2D Ex ib IIIC T85C Db

| Classification ATEX                  | Gaz | Poussière |
|--------------------------------------|-----|-----------|
| Groupe d'équipements                 | II  | II        |
| Catégorie ATEX                       | 2   | 2         |
| Sécurité intrinsèque                 | ib  | ib        |
| Sous-groupe                          | IIB | IIIC      |
| Classification de température        | T6  | T85C      |
| Niveau de protection des équipements | Gb  | Db        |

- Numéro de certification ATEX : EESF 25 ATEX 005X
- Numéro de certification IECEx : IECEx EESF 25.0004X
- Plage de températures maximales d'utilisation : -35 °C...+60 °C / 95 °F...140 °F.
- Protection contre les infiltrations : Testé selon la norme IP 65, le produit ne doit pas être immergé.
- Résistance à la corrosion : testé selon la norme EN1670:2007, classe 4, test fonctionnel.
- Résistance au rayonnement solaire : testé selon la norme de
  - Rayonnement UV continu, UVA340
  - Rayonnement UV : 100 W/m<sup>2</sup>
  - Température ambiante : +40 °C
  - Durée : 750 heures / 31 jours
  - Approbation :
    - Changement de couleur maximal après le test Cielab  $\Delta E < 10$
    - Dégradation maximale de 25 % des autres propriétés du matériau (dureté, durabilité, etc.) après essai.

## 2.2 À propos de ce manuel

Les images suivantes du présent manuel d'utilisation sont génériques. Vous pouvez reconnaître les cylindres de serrure à came iLOQ G50S.xxx.EX grâce au texte indiquant la classe Ex du produit et au code produit se terminant par .EX.



Ce manuel s'applique aux produits iLOQ suivants :

- G50S.231.EX
- G50S.241.EX

## 3. Avant l'installation

### 3.1 Mesures de précautions obligatoires

- L'installation ne peut être effectuée que par des professionnels formés aux environnements Ex.
- La modification du produit n'est pas autorisée.
- Les réparations du produit ne sont pas autorisées. N'utilisez pas un produit endommagé ou défectueux. Remplacez tout produit endommagé ou défectueux par un produit neuf.
- Les matériaux d'emballage et les manuels imprimés doivent être retirés, manipulés et stockés en dehors de l'environnement potentiellement explosif.
- Les cylindres iLOQ G50S.xxx.EX doivent être installés et utilisés sans effort et sans recours à une force excessive.
- Assurez-vous que les joints ou le calfeutrage installés sur toute la porte, n'empêchent pas le cylindre de fonctionner correctement.

- Assurez-vous qu'aucune partie en saillie du cylindre et des pièces concernées, ne puisse empêcher la porte de pivoter librement.
- En cas de perte d'une clé, bloquez-la à l'aide du logiciel iLOQ Manager et reprogrammez les serrures concernées.
- Remplacez le produit si vous constatez des signes de vandalisme ou d'utilisation abusive.
- IMPORTANT : Après l'installation, transmettez ces instructions et toutes les instructions d'entretien fournies par l'installateur à l'utilisateur. En cas de différences de la documentation sur les versions en langue étrangère, l'original en anglais tiendra lieu de référence en cas de doute.
- Lisez ces instructions avant d'installer et d'utiliser le produit.

## 3.2 Entretien et maintenance

- Tous les deux ans, inspectez le cylindre de serrure à came pour détecter les fissures, la décoloration, les rayures, les traces de brûlures, le délaminage et les signes d'usure.
- Nettoyez régulièrement le cylindre de serrure à came en l'essuyant avec un chiffon humide afin d'éviter l'accumulation de décharges électrostatiques (DES).

## 3.3 Programmer le G50S.xxx.EX



### Risque d'explosion !

Les appareils électroniques peuvent provoquer des explosions dans des atmosphères potentiellement explosives, entraînant la mort ou des blessures graves.

Pour éviter toute explosion lors de la programmation du cylindre de serrure à came, programmez le cylindre en dehors de l'atmosphère potentiellement explosive.

- Suivez le **Guide de l'utilisateur de la clé de programmation P55S** pour programmer le cylindre de serrure à came iLOQ G50S.xxx.EX. La clé de programmation iLOQ P55S n'est pas certifiée Ex. Avant l'utilisation, programmez le cylindre de serrure à came en dehors de l'atmosphère potentiellement explosive.
- Les mises à jour des droits d'accès, de la liste de blocage et des fichiers journaux pendant le fonctionnement normal peuvent être transférées via un téléphone mobile certifié Ex disposant de droits d'accès valides.

## 4. Installation

Utilisez une rosace de protection et/ou un type d'adaptateur approprié selon l'environnement de l'installation :

- G50S pour les installations finlandaises – pas besoin d'adaptateur
- Un kit d'installation peut être nécessaire pour l'installation des systèmes G50S (voir section [6](#)). [Accessoires](#)).

Couples de serrage pour installation :

- Écrou de fixation de cylindre : 8 Nm
- Écrou de sécurité 8 Nm
- Écrou de fixation de la came : 1 Nm



### Risque d'explosion !

Les appareils électroniques peuvent provoquer des explosions dans des atmosphères potentiellement explosives, entraînant la mort ou des blessures graves.

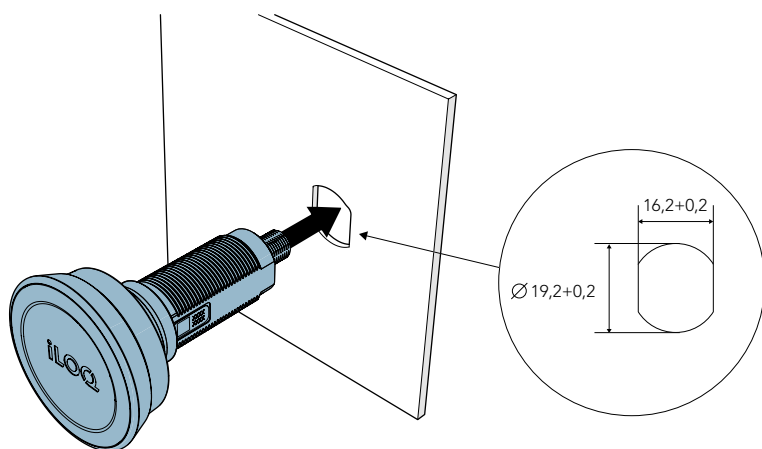
Pendant l'installation, utilisez uniquement des outils approuvés et respectez les mesures de sécurité applicables à la zone de protection contre les explosions concernée.

Utilisez tous les équipements de protection individuelle nécessaires pour les atmosphères explosives.

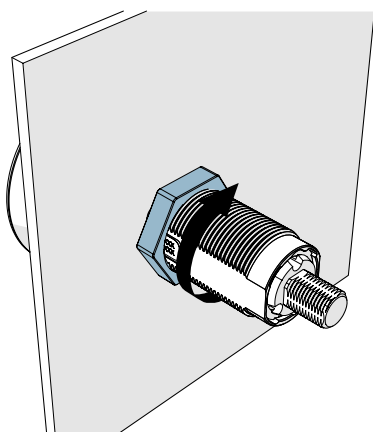
- Avant l'installation, inspectez le cylindre de serrure à came pour détecter les fissures, la décoloration, les rayures, les traces de brûlures, le délaminage et les signes d'usure. N'installez pas le cylindre si vous constatez des défauts ou des signes d'usure.
- Assurez-vous que la porte dispose d'une liaison équipotentielle (EP) connectée à la mise à la terre locale afin d'éviter toute accumulation éventuelle de décharges électrostatiques (DES) sur la porte.

## 4.1 Assemblage de base

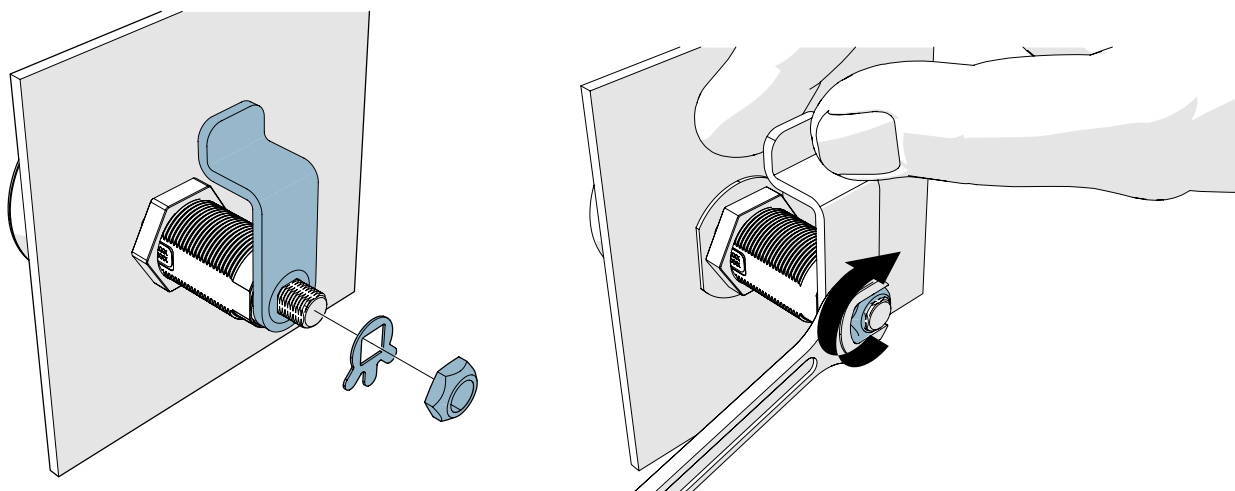
1. Insérez le corps du cylindre de serrure dans le trou de la porte.



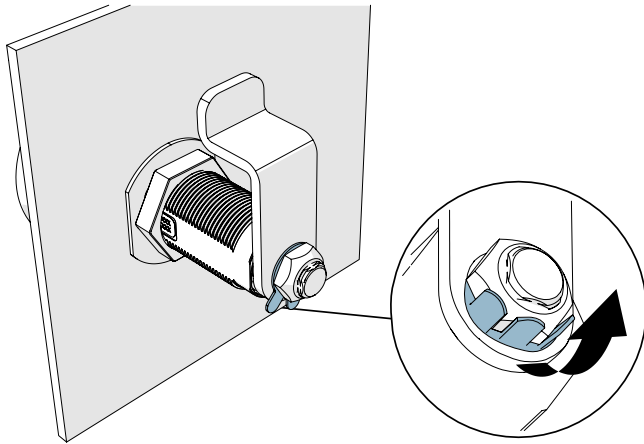
2. Installez et serrez l'écrou de fixation de cylindre avec un couple de 8 Nm.



3. Installez la came, la rondelle de blocage et l'écrou de fixation de la came (couple de 1 Nm).



4. Utilisez une rondelle de blocage pour sécuriser l'écrou de fixation de la came une fois serré.

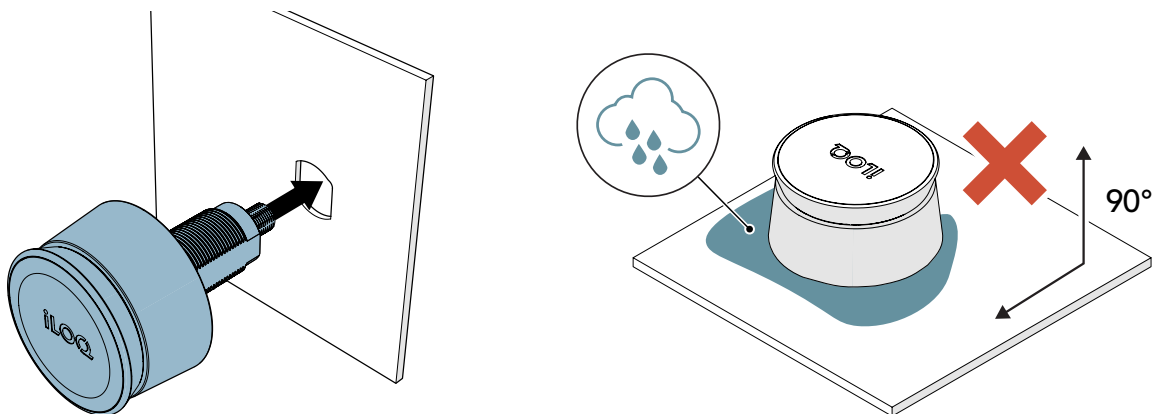


## 4.2 Assemblage avec la rosace de protection et son écrou en option

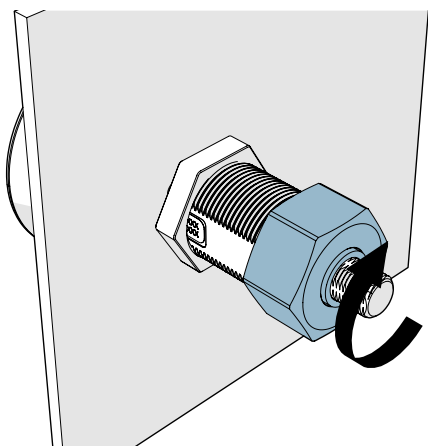
1. Faites glisser la rosace de protection dans le corps du cylindre de serrure.



2. Insérez le corps du cylindre de serrure dans le trou de la porte.

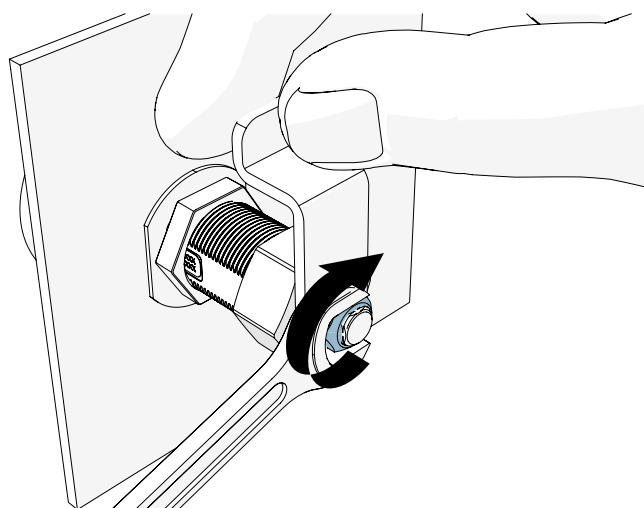
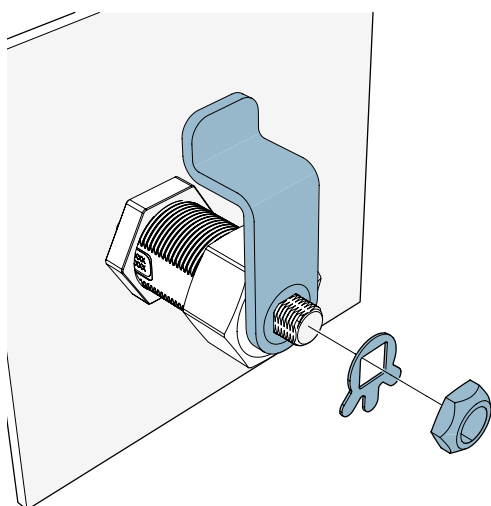


3. Installez et serrez l'écrou de sécurité avec un couple de 8 Nm.

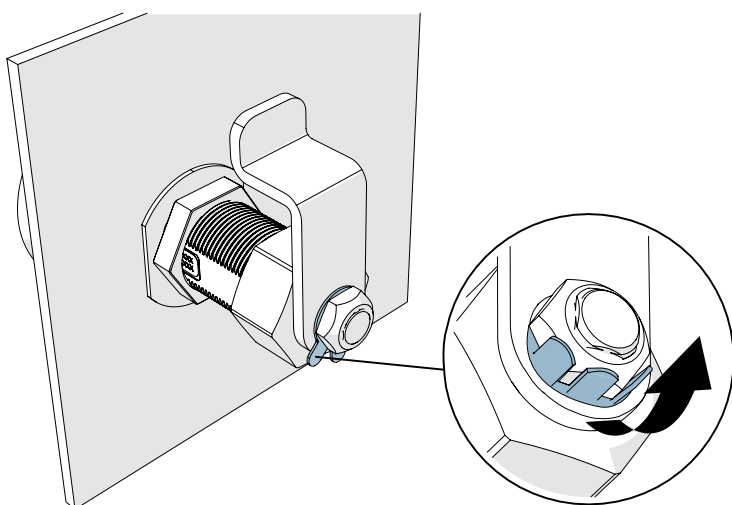


NOTEZ ! L'écrou de sécurité peut être utilisé pour améliorer la résistance de la came à l'arrachement.

4. Installez la came, la rondelle de blocage et l'écrou de fixation de la came (couple de 1 Nm).



5. Utilisez une rondelle de blocage pour sécuriser l'écrou de fixation de la came une fois serré.



## 5. Après l'installation

Vérifiez que vous avez installé tous les composants nécessaires selon l'installation.  
Ouvrez et fermez le cylindre de serrure à came G50S.xxx.EX pour tester le fonctionnement du cylindre après l'installation.

## 6. Accessoires

| ID du produit | Nom du produit                              | Description   |
|---------------|---|---|
| AG50.2        | Bague entretoise                            | pour serrure G50S, 4 mm/<br>0,157 po                            |
| AG50.5        | Adaptateur d'installation de serrure à came | pour portes en bois, suédoise,<br>trou de 21 mm/ 0,827 po       |
| AG50.6        | Plaque de montage                           | pour portes en bois, anti-rotation                              |
| AG50.7        | Rosace de protection pour serrure à came    | pour serrures G50S.231/.241,<br>rondes, CR                      |
| AG50.8        | Écrou de sécurité                           | pour serrures G50S.231/.241                                     |
| AG50.9        | Kit d'accessoires Worm box                  | pour serrures G50S.231/.241                                     |
| AG50.10       | Kit d'accessoire Big Belly                  | pour serrures G50S.231/.241                                     |
| AG50.11       | Espaceur EWF Big Belly                      | Kit d'installation pour armoires<br>EWF à serrure G50S.231/.241 |

## 7. Mode d'emploi



NOTEZ ! En raison de la grande variété de modèles de téléphones dotés de la technologie NFC et de versions de systèmes d'exploitation, iLOQ ne peut garantir que tous les téléphones Android faisant appel à la technologie NFC, fonctionneront tout le temps avec nos serrures.



NOTEZ ! Avant d'utiliser les serrures, assurez-vous de savoir où se trouve l'antenne NCF de votre téléphone afin de connaître la meilleure position pour tenir le téléphone contre le bouton.




### Risque d'explosion !

Les appareils électroniques peuvent provoquer des explosions dans des atmosphères potentiellement explosives, entraînant la mort ou des blessures graves.

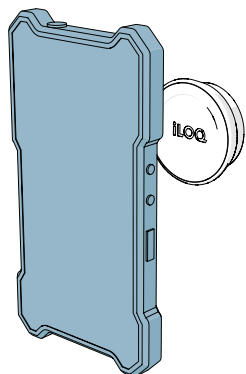
Pour éviter toute explosion causée par votre téléphone, assurez-vous que celui-ci est certifié pour une utilisation dans la Zone de protection contre les explosions appropriée.

Pour ouvrir le cylindre de serrure G50S.xxx.EX, utilisez **un téléphone portable compatible NFC (certifié pour une utilisation dans la zone de protection contre les explosions 1) ou un boîtier KeyFob iLOQ K55S certifié Ex** en plaçant l'antenne NFC au milieu du bouton.

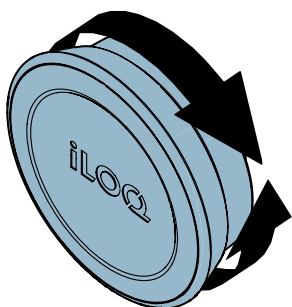
 **DANGER !** N'utilisez pas un boîtier KeyFob iLOQ K55S qui n'est pas certifié Ex. Si aucun boîtier KeyFob iLOQ certifié Ex n'est disponible, utilisez un téléphone portable certifié pour une utilisation dans la zone de protection contre les explosions prévue.

## 7.1 Ouverture de la serrure

1. Maintenez une clé fonctionnelle contre le bouton du lecteur et attendez que le voyant lumineux vert s'allume sur la clé.



2. Tournez le bouton du lecteur pour déverrouiller la porte puis ouvrez la porte.

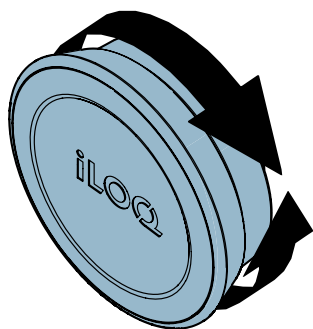


NOTEZ ! Après 5 à 15 secondes, le cylindre se ferme automatiquement. Lorsque le cylindre est fermé, le bouton du lecteur iLOQ ne peut pas être tourné.

## 7.2 Fermeture de la serrure G50S.xxx.EX

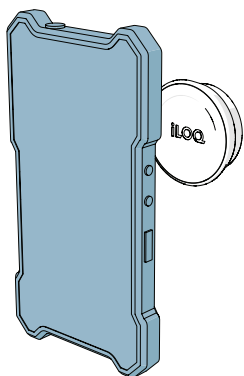
### 7.2.1 Fermeture sans clé (G50S.241.EX)

1. Poussez la porte en position fermée puis tournez le bouton du lecteur dans le sens inverse des aiguilles d'une montre pour verrouiller la porte.

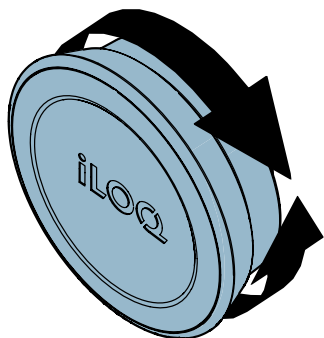


## 7.2.2 Fermeture avec clé (G50S.231.EX)

1. Maintenez une clé fonctionnelle contre le bouton du lecteur et attendez que le voyant lumineux vert s'allume sur la clé.





2. Poussez la porte en position fermée puis tournez le bouton du lecteur dans le sens inverse des aiguilles d'une montre.







NOTEZ ! Après 5 à 15 secondes, le cylindre se ferme automatiquement. Lorsque le cylindre est fermé, le bouton du lecteur iLOQ ne peut pas être tourné.

## 8. Mise au rebut des produits mis hors service

Si le produit est défectueux, il convient de le remplacer par un produit neuf en utilisant les instructions d'installation. Si vous n'êtes pas sûr de la façon de remplacer ou jeter un produit, contactez le fabricant du dispositif Les coordonnées de contact se trouvent sur le site [support.iloq.com](https://support.iloq.com).

|   |   |
|---|---|
|  | <p>Ne jetez jamais un appareil électrique avec les déchets ménagers. Respectez les lois et les réglementations locales en vigueur concernant la sécurité et le respect de l'environnement lors de la mise au rebut du produit.</p>                            |
|  | <p>Avant la mise au rebut des produits, n'oubliez pas que la plupart des produits iLOQ sont réutilisables. Les réglages d'usine de tous les produits programmables peuvent être réinitialisés aux paramètres d'usine et réutilisés dans un autre système.</p> |

Les instructions concernant le recyclage des produits mis hors service sont présentées ci-dessous.

| Produit mis hors service   | Tri   |
|--|---|
| <p>Les rosaces iLOQ, les accessoires de montage et les boutons à taquet mis hors service peuvent être recyclés comme déchets métalliques.</p>  |  |
| <p>Les produits iLOQ mis hors service contenant des cartes de circuit et des composants électroniques, comme les cylindres, les clés, les Net Bridges, les modules de porte, les commandes du système d'alarme avec lecteur de clé et les lecteurs RFID ainsi que les cartes de relais, doivent être recyclés aux points de collecte des équipements électriques et électroniques.</p> |  |
| <p>Les produits iLOQ contenant des batteries et des accumulateurs, comme les boîtiers KeyFob, les clés de programmation et les circuits d'horloge, devraient être recyclés au point de collecte local pour les batteries et piles.</p>   |  |
| <p>La plupart des matériaux de conditionnement iLOQ sont adaptés au recyclage du carton et du plastique.</p>   |  |

## 9. Conformité

**Cylindres de serrure came iLOQ G50S, y compris variantes suivantes** : Les modèles G50S.231.EX, G50S.241.EX sont conformes aux exigences de la réglementation déclarée dans ce document.

### FCC

#### **Chapitre 1, Sous-partie A, Partie 2 du titre 47 du code des réglementations fédérales**

La conformité a été évaluée conformément à la norme suivante :

FCC - Réglementation FCC Partie 15

**Remarque** : Cet équipement a été testé et déclaré conforme aux limites d'un appareil numérique de Classe B, conformément à la partie 15 des réglementations FCC. Ces limites sont destinées à fournir une protection raisonnable contre les interférences nuisibles dans le cadre d'une installation résidentielle. Cet équipement génère, utilise et peut irradier de l'énergie de radio fréquence et, s'il n'est pas installé et utilisé conformément aux instructions, peut produire des interférences de communication radio nuisibles. Toutefois, on ne peut pas garantir que de telles interférences ne se produiront pas dans les installations. Si cet équipement provoque des interférences nuisibles à la réception radio ou de télévision, ce qui peut être déterminé en allumant et éteignant les appareils, l'utilisateur doit essayer de corriger les interférences par le biais des mesures suivantes

- Réorienter ou déplacer l'antenne de réception.
- Augmenter la distance de séparation entre l'appareil et le récepteur.
- Brancher l'appareil sur une prise d'un circuit différent de celui du récepteur.
- Demander de l'aide auprès du distributeur ou d'un technicien spécialisé dans les équipements radio/TV.

### ISED

#### **Innovation, Science and Economic Development Canada (ISED)**

La conformité a été évaluée conformément à la norme suivante :

ISED - ICES 003, Version 7 : 2020 - classe B

# 10. Annexes



## DECLARATION OF CONFORMITY

We, iLOQ Oy  
Elektroniikkatie 10  
FI-90590 Oulu  
Finland

hereby declare under our sole responsibility that the products with commercial name

**S50 Ex product family iLOQ C50S, iLOQ D50S, iLOQ F50S, iLOQ G50S and iLOQ H50S  
with suffix .EX in the end of the product code**

to which this declaration relates are in conformity with the requirements of the following directives:

2014/34/EU Equipment for explosive atmospheres  
2014/53/EU Radio Equipment Directive (RED)  
2011/65/EU Restriction of the use of certain hazardous substances (RoHS)

The conformity was assessed by using the following harmonized and other EN standards:

EX EN IEC 60079-0:2018  
EN 60079-11:2012

Eurofins NB 0537 performed the certification testing and issued the certificates EESF 25 ATEX 005X and IECEx EESF 25.0004X.

Art 3.1(a) Safety IEC 62368-1: 2018  
EN IEC 62368-1:2020+A11:2020

Art 3.1(b) EMC EN 301 489-1 v2.2.3  
EN 301 489-1 v1.9.2  
EN 301 489-3 v2.1.1

Art 3.2 Spectrum EN 300 330 v2.1.1

Art 3.3 Cyber security EN 18031-1  
EN 18031-2

RoHS EN IEC 63000:2018

This declaration and the associated documents are held at iLOQ Oy, address above.

  
Heikki Hiltunen (Sep 2, 2025 21:35:31 GMT+8)

Heikki Hiltunen, CEO

iLOQ Oy • Elektroniikkatie 10, FI-90590 Oulu • Tel. +358 40 3170 200 • info@iloq.com • [www.iloq.com](http://www.iloq.com)

ID #320795



ID document - 323025  
iLOQ S50 (iLOQ G50S.xxx.EX)

1. **EU-TYPE EXAMINATION CERTIFICATE**
2. **Equipment or Protective System Intended for use in Potentially explosive atmospheres  
Directive 2014/34/EU**
3. EU-Type Examination Certificate Number: **EESF 25 ATEX 005X**
4. Product: **Electromechanical Lock**  
Certified types: **S50 Ex product family iLOQ C50S, iLOQ D50S, iLOQ F50S, iLOQ G50S and iLOQ H50S**
5. Manufacturer: **iLOQ Oy**
6. Address: **Elektroniikkatie 10, FI-90590 Oulu, Finland**
7. This product and any acceptable variation thereto is specified in the schedule to this certificate and the documents therein referred to.
8. Eurofins Electric & Electronics Finland Oy, Notified Body number 0537, in accordance with Article 17 of Directive 2014/34/EU of the European Parliament and of the Council, dated 26 February 2014, certifies that this product has been found to comply with the Essential Health and Safety Requirements relating to the design and construction of products intended for use in potentially explosive atmospheres given in Annex II to the Directive.  
The examination and test results are recorded in confidential report No. EUFI29-24003495-T1.
9. Compliance with the Essential Health and Safety Requirements has been assured by compliance with:  
**EN IEC 60079-0:2018 IEC 60079-11:2023**
10. If the sign "X" is placed after the certificate number, it indicates that the product is subject to the Specific Conditions of Use specified in the schedule to this certificate.
11. This EU-Type Examination Certificate relates only to the design and construction of the specified product. Further requirements of the Directive apply to the manufacturing process and supply of this product. These are not covered by this certificate.
12. The marking of the product shall include the following:



**II 2G Ex ib IIB T6 Gb**  
**II 2D Ex ib IIIC T85 °C Db**

Espoo, 30.6.2025  
**Eurofins Electric & Electronics Finland Oy**



Jenni Hirvelä  
Senior Expert



Kari Koskela  
Senior Expert

This document is digitally signed.



13. **Schedule**

14. **EU-Type Examination Certificate EESF 25 ATEX 005X**

15. **Description of Product**

The iLOQ S50 is a smart locking system that uses a smartphone's NFC to power and unlock locks without batteries or physical keys. It enables secure, real-time access management through a cloud-based platform, ideal for critical infrastructure and utility services.

16. **Report Number**

EUFI29-24003495-T1

17. **Specific Conditions of Use**

1. The maximum allowed ambient temperature ranges for iLOQ S50 Ex models are:
  - a. C50S.xxx.xx.xx: -40 °C...70 °C
  - b. D50S.xxx.xx: -25 °C...65 °C
  - c. F50S.xxx.xx: -40 °C...70 °C
  - d. G50S.xxx: -35 °C...60 °C
  - e. H50S.xxx.xx.xx: -40 °C...70 °C
2. Installation is only allowed to be done by trained personnel.
3. Repairs of the product are not allowed. Do not use a damaged or malfunctioning product.
4. The iLOQ P55S Programming Key shall not be used in hazardous area. Before programming the padlock shall be in safe area.
5. Make sure that the door has Equipotential Bonding connected to local earthing to avoid possible buildup of electrostatic discharge (ESD) on the door.
6. Use the accessory chain in cases where the padlock could fall and hit metal surfaces, causing sparks, and therefore risk of explosion.
7. The NFC device for operating the lock shall be Ex-certified in accordance with place of installation of the lock. The Equipment protection level of the NFC device shall be at least EPL Gb or EPL Db.

**Essential Health and Safety Requirements**

The Essential Health and Safety Requirements are covered by the standards listed at item 9.

18. **Drawings and Documents**

Drawings and documents are listed in the confidential report.

19. **Certificate History**

| Issue             | Date      | Report No.         | Change            |
|-------------------|-----------|--------------------|-------------------|
| EESF 25 ATEX 005X | 30.6.2025 | EUFI29-24003495-T1 | Prime certificate |



# IECEX Certificate of Conformity

## INTERNATIONAL ELECTROTECHNICAL COMMISSION IEC Certification System for Explosive Atmospheres

for rules and details of the IECEX Scheme visit [www.iecex.com](http://www.iecex.com)

Certificate No.: **IECEX EESF 25.0004X** Page 1 of 3 [Certificate history:](#)  
Status: **Current** Issue No: 0  
Date of Issue: 2025-06-30  
Applicant: **iLOQ Oy**  
Elektroniikkatie 10  
Oulu FI-90590  
Finland  
Equipment: **Electromechanical Lock. S50 Ex product family, types iLOQ C50S, iLOQ D50S, iLOQ F50S, iLOQ G50S and iLOQ H50S**  
Optional accessory: N/A  
Type of Protection: **Intrinsically Safe**  
Marking: Ex ib IIB T6 Gb  
Ex ib IIIC T85 °C Db

Approved for issue on behalf of the IECEX  
Certification Body:

**Jenni Hirvelä**

Position:

**Senior Expert**

Signature:  
(for printed version)

Date:  
(for printed version)

2025-06-30

1. This certificate and schedule may only be reproduced in full.
2. This certificate is not transferable and remains the property of the issuing body.
3. The Status and authenticity of this certificate may be verified by visiting [www.iecex.com](http://www.iecex.com) or use of this QR Code.



Certificate issued by:

**Eurofins Electric & Electronics Finland Oy**  
Kivimiehentie 4  
Espoo FI-02150  
Finland



ID document - 323025

iLOQ S50 (iLOQ G50S.xxx.EX)



# IECEx Certificate of Conformity

Certificate No.: **IECEx EESF 25.0004X**

Page 2 of 3

Date of issue: 2025-06-30

Issue No: 0

Manufacturer: **iLOQ Oy**  
Elektroniikkatie 10  
Oulu FI-90590  
**Finland**

Manufacturing locations: **iLOQ Oy**  
Elektroniikkatie 10  
Oulu FI-90590  
**Finland**

This certificate is issued as verification that a sample(s), representative of production, was assessed and tested and found to comply with the IEC Standard list below and that the manufacturer's quality system, relating to the Ex products covered by this certificate, was assessed and found to comply with the IECEx Quality system requirements. This certificate is granted subject to the conditions as set out in IECEx Scheme Rules, IECEx 02 and Operational Documents as amended

#### STANDARDS :

The equipment and any acceptable variations to it specified in the schedule of this certificate and the identified documents, was found to comply with the following standards

[IEC 60079-0:2017](#) Explosive atmospheres - Part 0: Equipment - General requirements  
Edition:7.0

[IEC 60079-11:2023](#) Explosive atmospheres - Part 11: Equipment protection by intrinsic safety "i"  
Edition:7.0

This Certificate **does not** indicate compliance with safety and performance requirements other than those expressly included in the Standards listed above.

#### TEST & ASSESSMENT REPORTS:

A sample(s) of the equipment listed has successfully met the examination and test requirements as recorded in:

Test Report:

[FI/EESF/ExTR25.0005/00](#)

Quality Assessment Report:

[FI/EESF/QAR24.0001/00](#)



# IECEX Certificate of Conformity

Certificate No.: **IECEX EESF 25.0004X**

Page 3 of 3

Date of issue: 2025-06-30

Issue No: 0

## EQUIPMENT:

Equipment and systems covered by this Certificate are as follows:

Electromechanical Lock. S50 Ex product family, types iLOQ C50S, iLOQ D50S, iLOQ F50S, iLOQ G50S and iLOQ H50S.

The iLOQ S50 is a smart locking system that uses a smartphone's NFC to power and unlock locks without batteries or physical keys. It enables secure, real-time access management through a cloud-based platform, ideal for critical infrastructure and utility services.

## SPECIFIC CONDITIONS OF USE: YES as shown below:

1. The maximum allowed ambient temperature ranges for iLOQ S50 Ex models are:

- C50S.xxx.xx: -40 °C...70 °C
- D50S.xxx.xx: -25 °C...65 °C
- F50S.xxx.xx: -40 °C...70 °C
- G50S.xxx: -35 °C...60 °C
- H50S.xxx.xx: -40 °C...70 °C

2. Installation is only allowed to be done by trained personnel.

3. Repairs of the product are not allowed. Do not use a damaged or malfunctioning product.

4. The iLOQ P55S Programming Key shall not be used in hazardous area. Before programming the padlock shall be in safe area.

5. Make sure that the door has Equipotential Bonding connected to local earthing to avoid possible buildup of electrostatic discharge (ESD) on the door.

6. Use the accessory chain in cases where the padlock could fall and hit metal surfaces, causing sparks, and therefore risk of explosion.

7. The NFC device for operating the lock shall be Ex-certified in accordance with place of installation of the lock. The Equipment protection level of the NFC device shall be at least EPL Gb or EPL Db.



iLOQ S50

## **Cylindre de serrure à came G50S.xxx.EX**

Guide de l'utilisateur

**iLOQ**

[support.ilq.com](https://support.ilq.com)

Elektroniikkatie 10

90590 Oulu

Finlande