



iLOQ S5/S10/S50

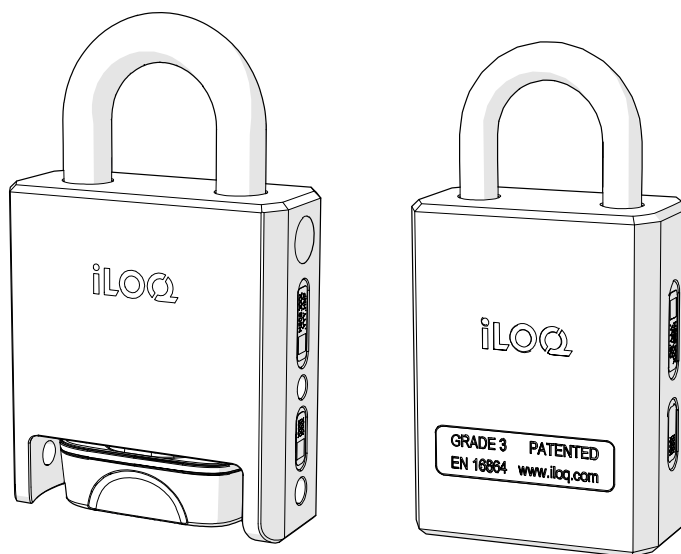
iLOQ-riippulukot

H5S/H10S

H50S.x31.HC

H50S.x41.HC

Käyttöopas



12/2023

Versio 4.0

Asiakirjan tunnus

189730

iLOQ Oy



support.ilq.com

Sisältö

1.	Turvallisuustiedot	3
1.1	Huomiomerkit	3
2.	Yleiskatsaus.....	3
3.	Ennen asennusta	3
3.1	Yleiset huomautukset	3
3.2	Kunnossapito & huolto.....	4
3.3	Asennuksen jälkeen	4
4.	Asennus.....	4
5.	iLOQ H5S/H10S -riippulukon käyttöohjeet.....	5
5.1	iLOQ H5S/H10S -riippulukon avaaminen	5
5.2	iLOQ H5S/H10S -riippulukon sulkeminen	6
6.	iLOQ H50S -riippulukon käyttöohjeet.....	7
6.1	iLOQ H50S -riippulukon avaaminen	7
6.2	iLOQ H50S -riippulukon sulkeminen.....	9
6.2.1	Manuaalinen lukitseminen (H50S.x41-versiot)	9
6.2.2	Lukitseminen avaimella (H50S.x31-versiot)	10
7.	iLOQ H50S -lukijanupin vaihtaminen	12
8.	Käytöstä poistettujen tuotteiden hävittäminen.....	13
9.	Vaatimustenmukaisuus	14
9.1	iLOQ H5S/H10S -riippulukot	14
9.2	iLOQ H50S -riippulukot.....	14

1. Turvallisuustiedot

1.1 Huomiomerkit

Merkki	Kuvaus
	Yleinen huomiomerkki ilmaisee erityisen tärkeitä asennukseen tai tuotteeseen liittyviä tietoja.
	Lue nämä ohjeet huolellisesti ennen tuotteiden käyttöä. Näiden tietojen tarkoituksena on varmistaa turvallisuutesi sekä tuotteiden mahdollisimman pitkä käyttöikä.

2. Yleiskatsaus

iLOQ 5 Series -tuoteperheeseen kuuluvat paristottomat ja ohjelmoitavat sähkömekaaniset iLOQ H5S- ja H50S-riippulukot voidaan ohjelmoida iLOQ 5 Series -lukitusjärjestelmään. iLOQ S10 -tuoteperheeseen kuuluvat paristottomat ja ohjelmoitavat sähkömekaaniset iLOQ H10S-riippulukot voidaan ohjelmoida iLOQ S10 -lukitusjärjestelmään. Riippulukon sangan pituuden voi valita useista eri vaihtoehdoista (luokka 3: 25/60/100 mm, luokka 4: 28/50 mm tai luokka 5: 27/50 mm). H50S-riippulukoissa hyödynnetään NFC-teknologiaa, joten paristoja ei tarvita. Riippulukosta on saatavilla kaksi eri versiota: H50S.x31 avataan ja lukitaan avaimella, H50S.x41 voidaan lukita ilman avainta.

3. Ennen asennusta

3.1 Yleiset huomautukset

- Asennuksen aikana on noudatettava huolellisesti näitä ohjeita. Jos asiakirjojen kieliversioissa on poikkeamia, epäselvissä tapauksissa on voimassa englanninkielinen alkuperäiskappale.
- Asentajan on välitettävä nämä ohjeet ja mahdolliset huolto-ohjeet käyttäjälle.
- iLOQ-riippulukkojen asennuksessa ja käsittelyssä ei saa käyttää liiallista voimaa. Älä pudota tuotetta.
- Tuotetta ei saa muuttaa millään muulla kuin näissä ohjeissa kuvatuilla tavoilla.
- Kaikki asennukseen tarvittavat komponentit on asennettava.
- Riippulukolla on 24 kuukauden takuu.
- Avainta on säilytettävä turvallisesti, jotta se on vain valtuutettujen henkilöiden saatavilla.
- Jos avain katoaa, kadonneen avaimen käyttö on estettävä iLOQ Manager -ohjelmistolla ja asianomaiset lukot on ohjelmoitava uudelleen.
- Pidätämme oikeuden muutoksiin tai tekniseen kehitykseen ilman erillistä ilmoitusta.

3.2 Kunnossapito & huolto

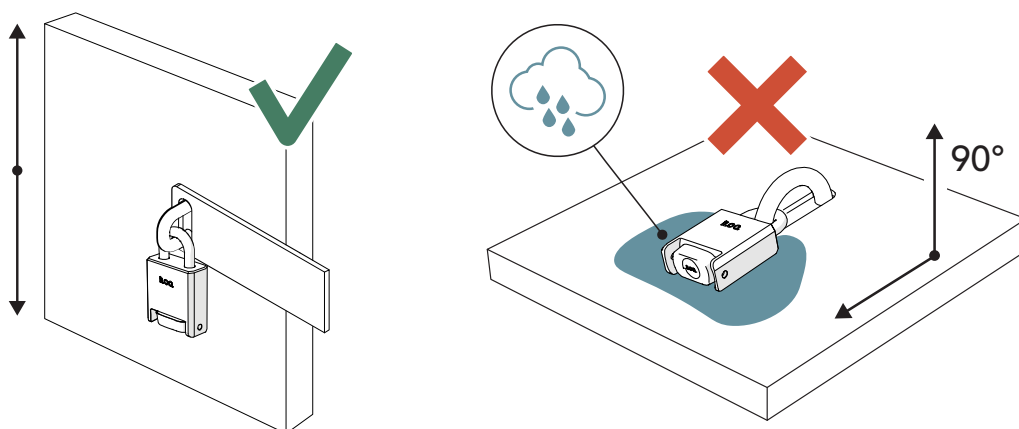
Tuote on suunniteltu huoltovapaaksi. Se ei vaadi säännöllistä huoltoa.

3.3 Asennuksen jälkeen

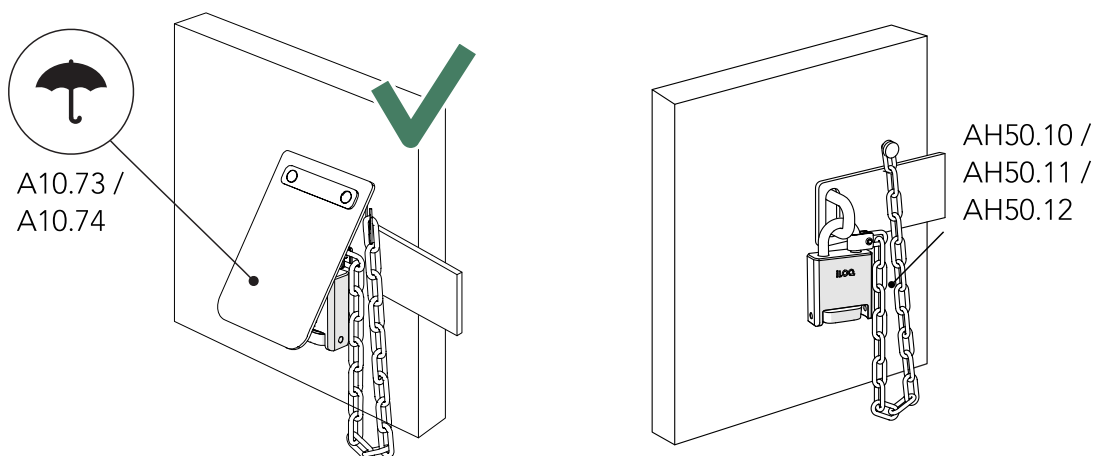
Testaa riippulukon toimivuus asennuksen jälkeen varmistaaksesi, että se ei estä lukkosovelluksen toimivuutta.

4. Asennus

- Asenna riippulukot niin, että ne roikkuvat vapaasti eikä mahdollisuutta veteen uppoamiseen ole.



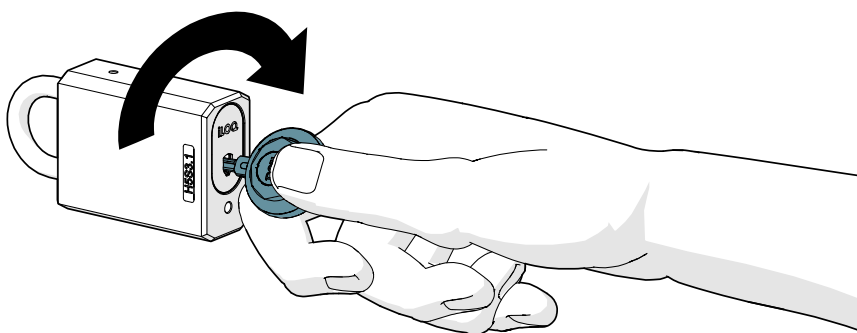
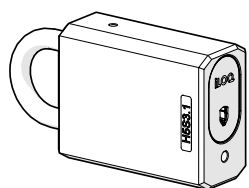
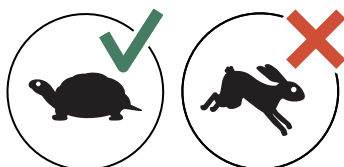
- Varmista riippulukkojen pitkäikäisyys ja toimivuus käyttämällä sateensuojaa (iLOQ A10.73 tai A10.74).
- Lisävarusteena saatavaa ketjua (iLOQ AH50.10, AH50.11 tai AH50.12) voidaan käyttää apuna riippulukkojen kiinnittämisessä asennuspaikkaan.



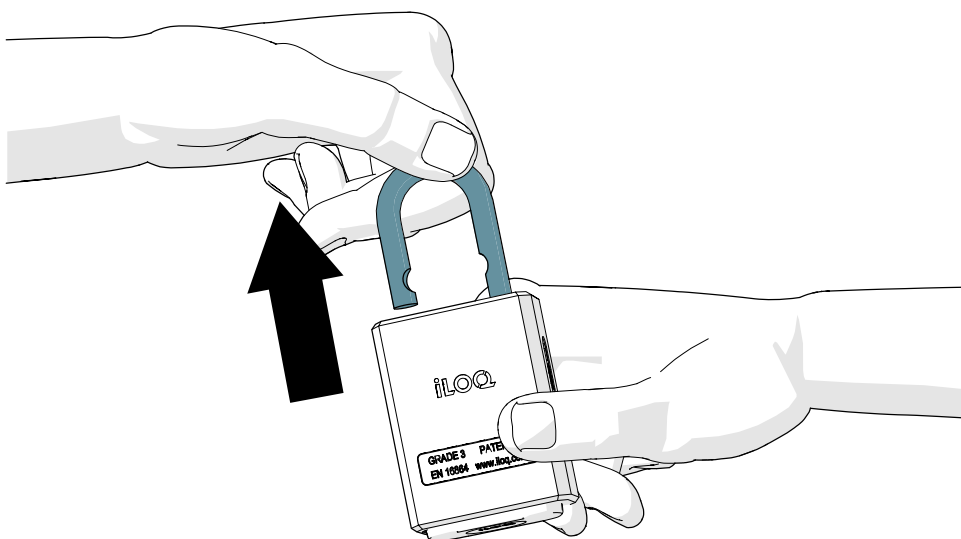
5. iLOQ H5S/H10S -riippulukon käyttöohjeet

5.1 iLOQ H5S/H10S -riippulukon avaaminen

1. Avaa H5S/H10S-riippulukko työntämällä iLOQ-avain hitaasti lukkoon ja kääntämällä myötäpäivään.

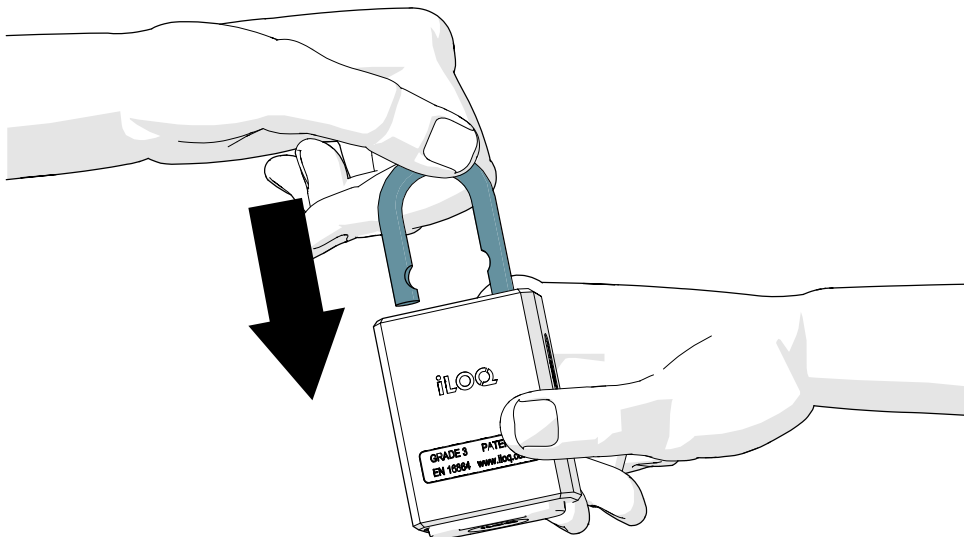


2. Vedä sankka auki.

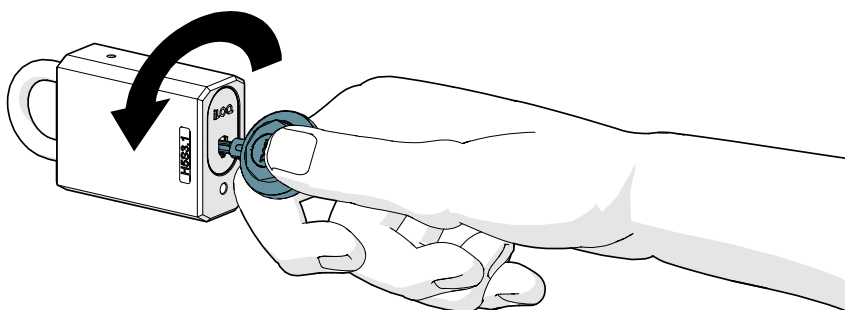
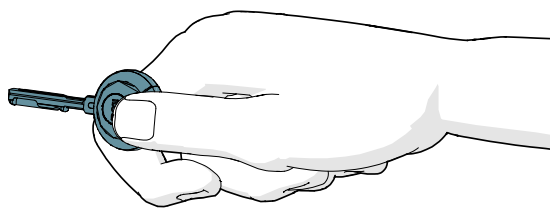
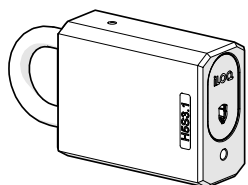
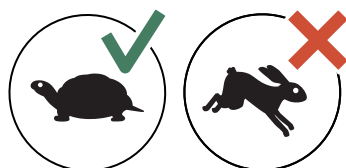


5.2 iLOQ H5S/H10S -riippulukon sulkeminen

1. Sulje sankka.



2. Työnnä iLOQ-avain hitaasti lukkoon ja käännä vastapäivään.



3. Varmista lukitsemisen jälkeen, että lukko on lukitussa asennossa ja että riippulukko pysyy kiinni.

6. iLOQ H50S -riippulukon käyttöohjeet

6.1 iLOQ H50S -riippulukon avaaminen

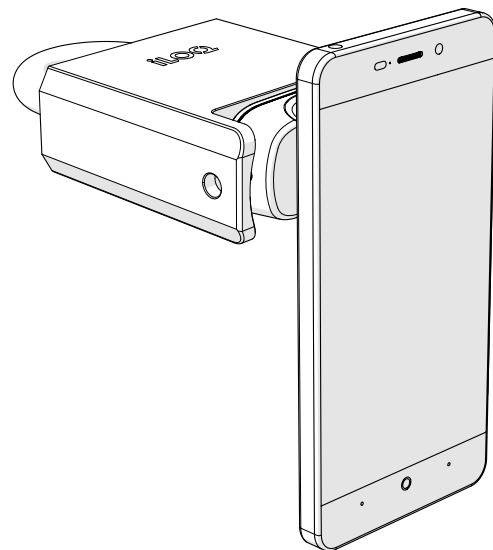
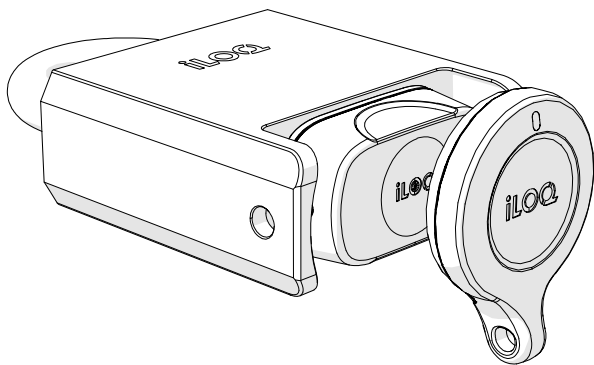
Tarkista ennen lukkojen käyttöä, missä NFC-antenni sijaitsee puhelimessa, jotta tiedät parhaan kohdan puhelimen pitämiseen lukijanuppia vasten. Puhelimen tietolomakkeesta voi löytyä lisätietoa tästä. Android-matkapuhelimeissa tieto saattaa löytyä puhelimen NFC-valikosta/-ohjeista.



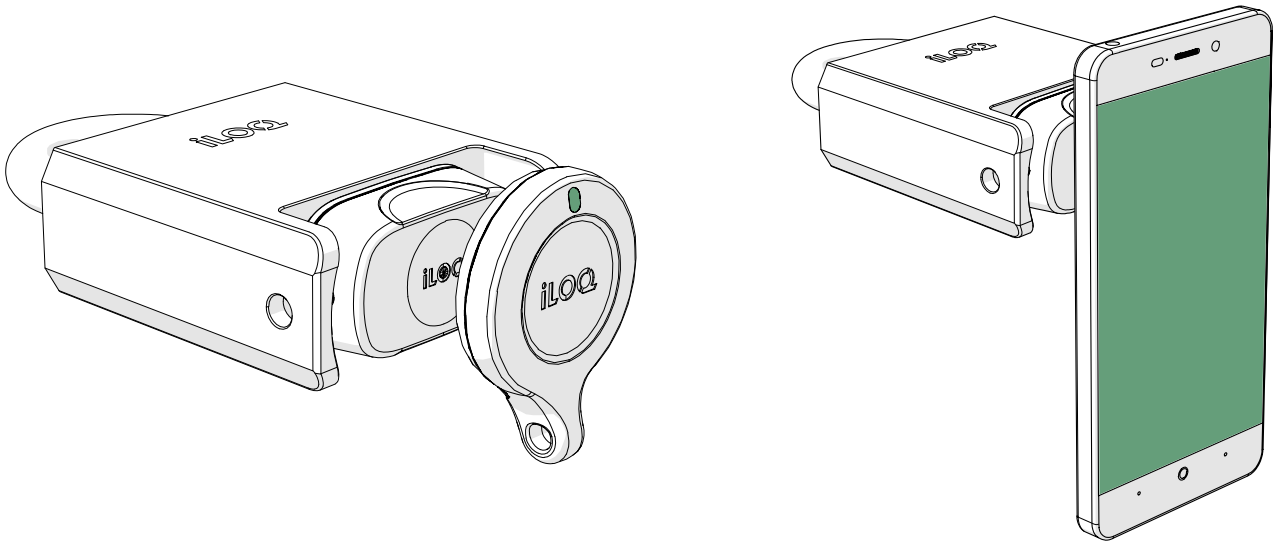
HUOMAA! NFC-yhteensopivia puhelinmalleja ja käyttöjärjestelmiä on paljon, joten iLOQ ei voi taata, että kaikki NFC-yhteensopivat Android-puhelimet toimivat saumattomasti lukkojemme kanssa.

Avaa H50S-riippulukko jommallakummalla seuraavista tavoista:

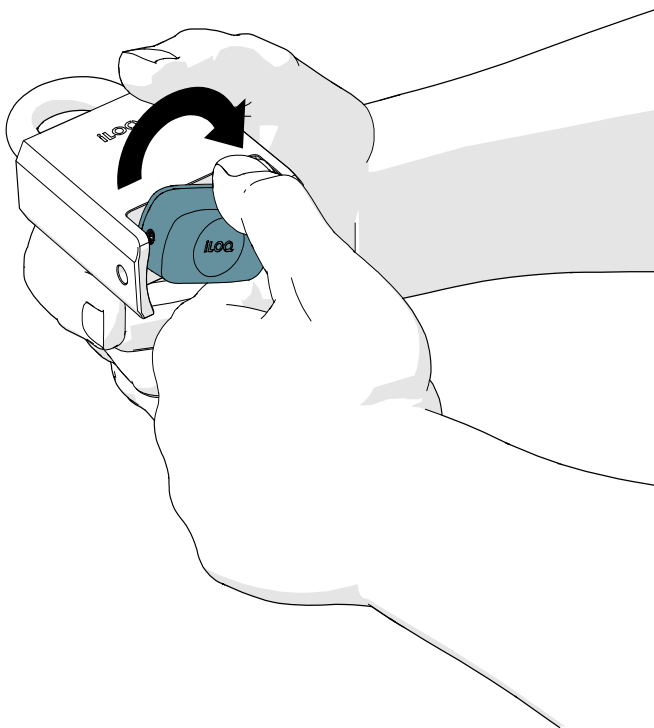
- **iLOQ S50 -avainfob** – aseta **voimassa olevilla** pääsyoikeuksilla varustettu avainfob mustan nupin keskiosaan vasemmanpuoleisen kuvan mukaisesti.
- **Matkapuhelin, jossa on tuki NFC-tekniikalle** – aseta NFC-antenni nupin keskiosaan oikeanpuoleisen kuvan mukaisesti.



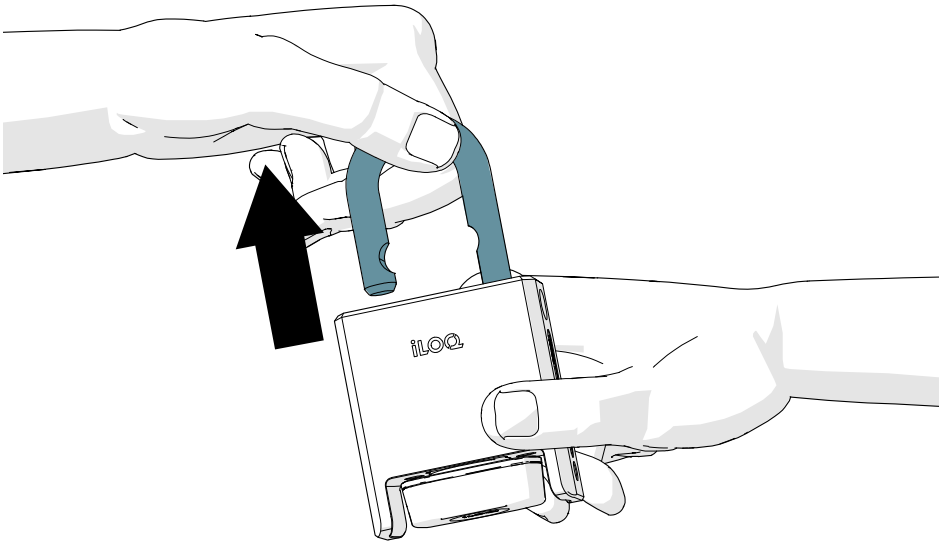
1. Aktivoi lukko pitämällä voimassa olevaa avainta lukijanupin kohdalla. Odota, kunnes avain näyttää vihreää valoa merkiksi siitä, että lukko on avattu.



2. Käännä lukijanuppia myötäpäivään 180°. Lukko pysyy auki 5–15 sekuntia ja lukittuu automaattisesti sen jälkeen, ellei sitä avata uudelleen (aika riippuu lukolle määritetystä aukioloajasta).



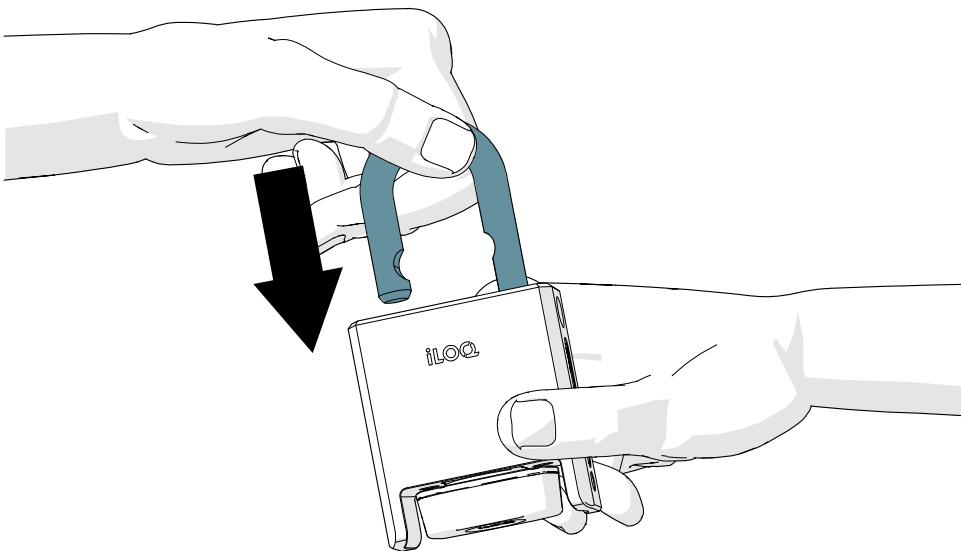
3. Vedä sankka auki.



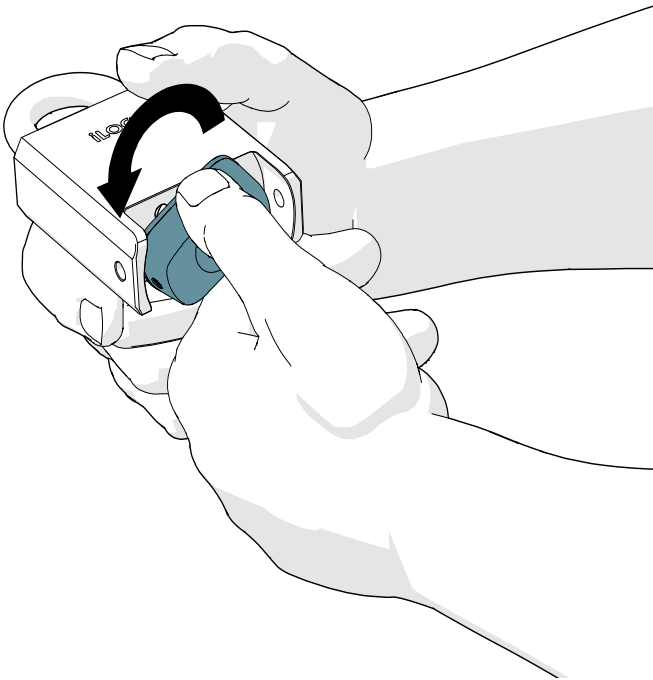
6.2 iLOQ H50S -riippulukon sulkeminen

6.2.1 Manuaalinen lukitseminen (H50S.x41-versiot)

1. Sulje sankka.



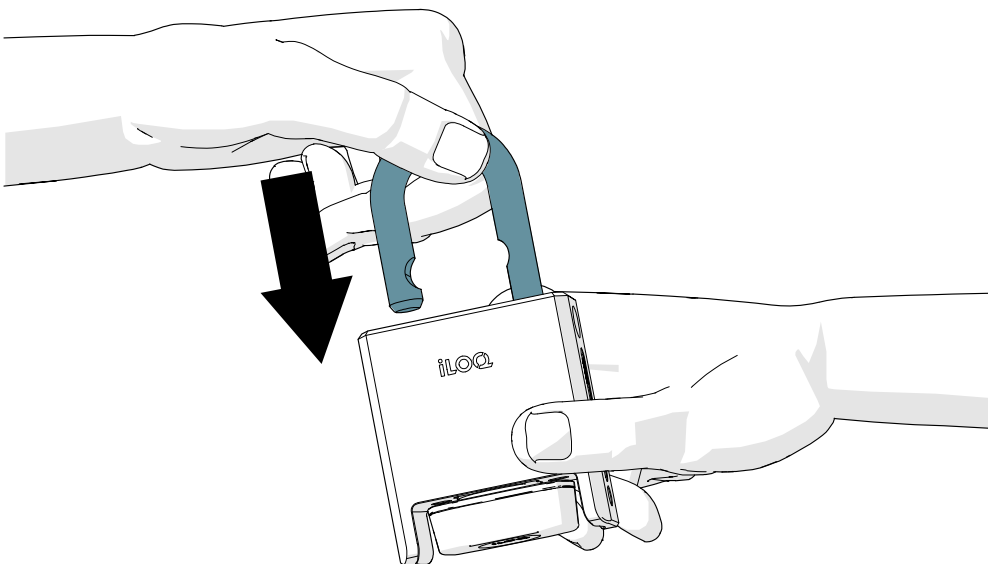
2. Käännä lukijanuppia vastapäivään 180°.



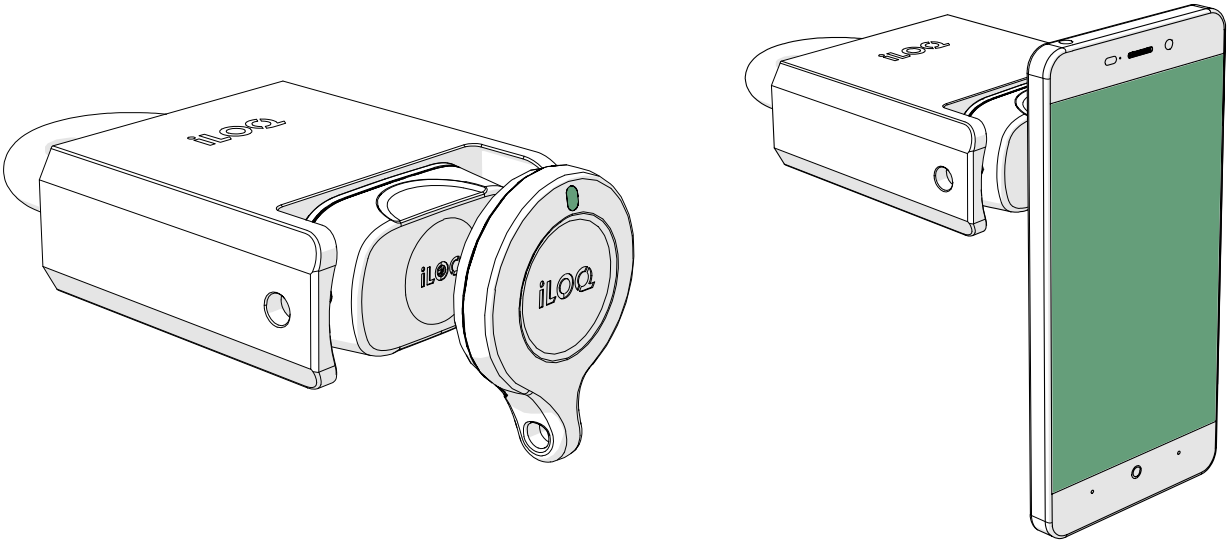
3. Varmista lukitsemisen jälkeen, että lukko on lukitussa asennossa, ja riippulukko pysyy kiinni.

6.2.2 Lukitseminen avaimella (H50S.x31-versiot)

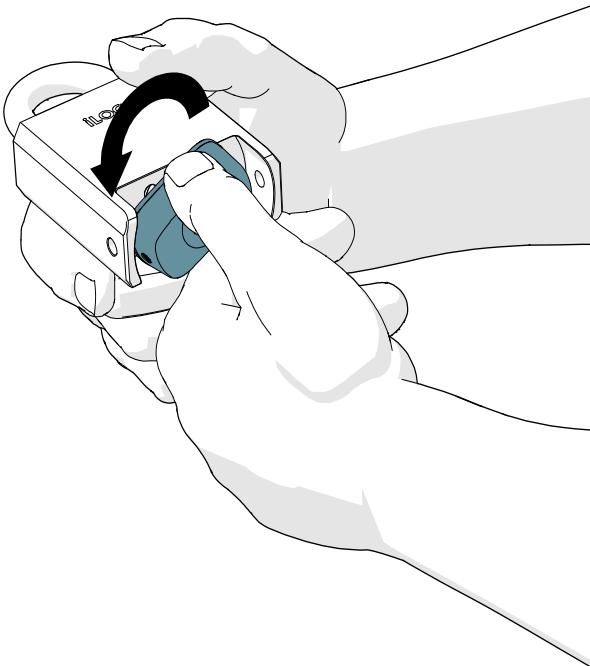
1. Sulje sankka.



2. Aktivoi lukko pitämällä voimassa olevaa avainta lukijanupin kohdalla. Odota, kunnes avain näyttää vihreää valoa merkiksi siitä, että lukko on avattu.



3. Käännä lukijanuppia vastapäivään 180°. Lukko pysyy auki 5–15 sekuntia ja lukittuu automaattisesti sen jälkeen, ellei sitä avata uudelleen (aika riippuu lukolle määritetystä aukioloajasta).

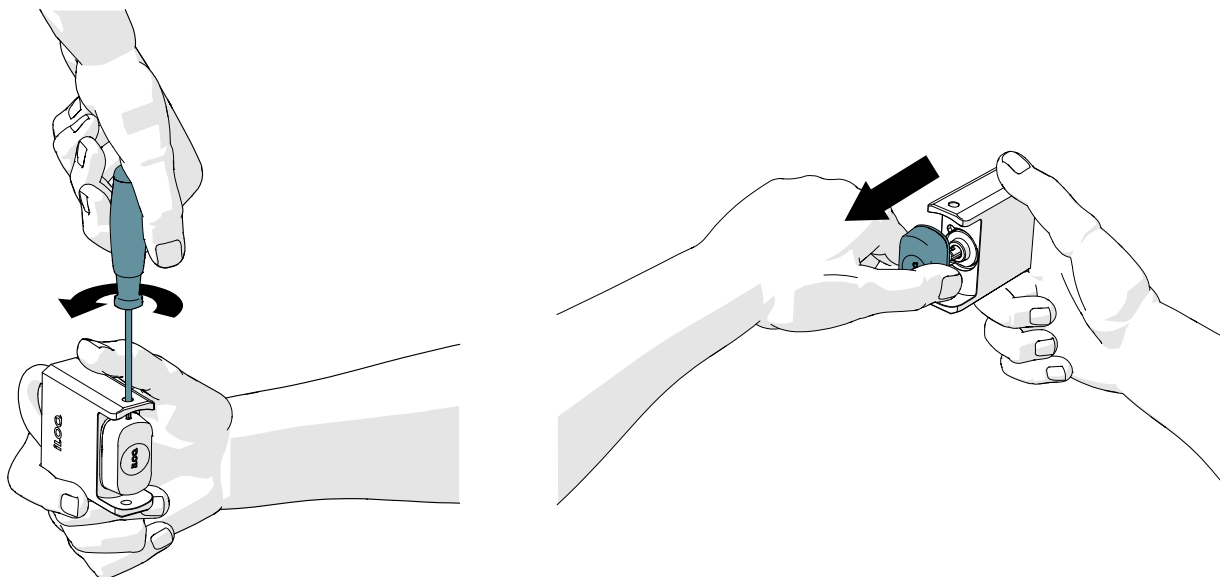


4. Varmista lukitsemisen jälkeen, että lukko on lukitussa asennossa ja että riippulukko pysyy kiinni.

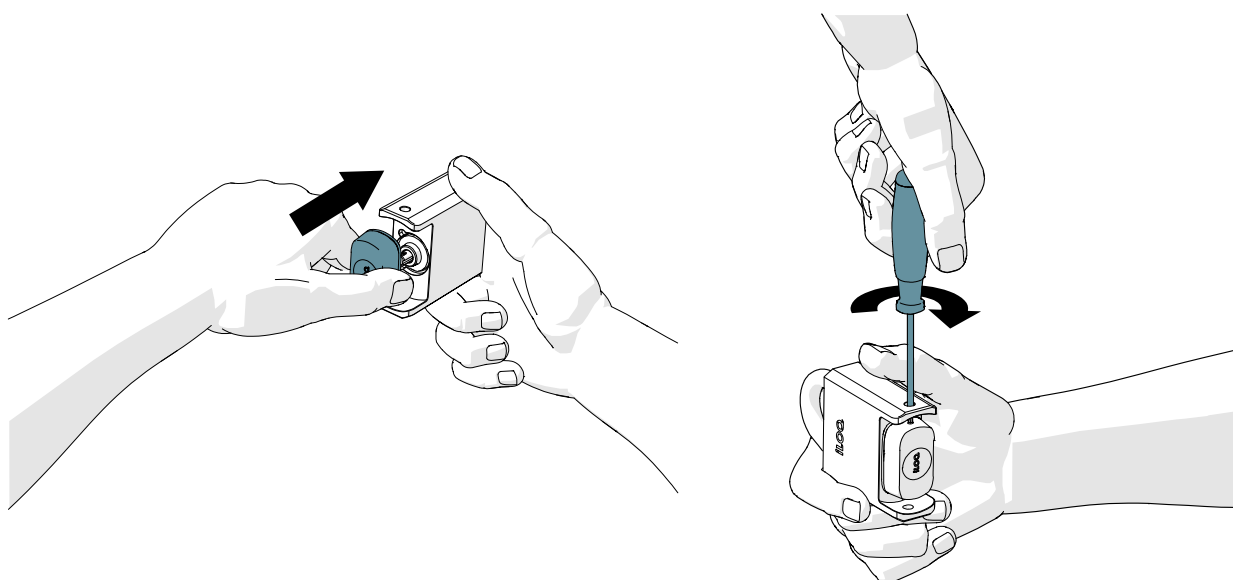
7. iLOQ H50S -lukijanupin vaihtaminen

Jos H50S-lukijanuppi on vaurioitunut ja se on vaihdettava, vaihda nuppi oikealla tavalla näiden ohjeiden avulla.



1. Löysää kiinnitysruuvia T10-ruuvitaltalla ja poista nuppi vetämällä.



2. Lisää hiukan CRC-silikonirasvaa nappien IP-tiivisteeseen ennen uuden nupin asentamista.
3. Aseta uusi nuppi paikoilleen ja kiristä se kiinnitysruuvilla (1,5 Nm).



8. Käytöstä poistettujen tuotteiden hävittäminen

	Älä koskaan hävitä sähkölaitetta kotitalousjätteen seassa. Hävitä tuote turvallisesti ja ympäristöystävällisesti paikallisia lakeja ja säädöksiä noudattaen.
	Muistathan ennen tuotteiden hävittämistä, että suurin osa iLOQ-tuotteista on uudelleenkäytettäviä . Tehdasasetukset voidaan palauttaa kaikkiin ohjelmoitaviin tuotteisiin, jonka jälkeen niitä voidaan käyttää uudestaan toisessa järjestelmässä.

Alla on ohjeet käytöstä poistettujen tuotteiden hävittämiseen.

Käytöstä poistettu tuote	Lajittelu
Käytöstä poistetut iLOQ-liitoskappaleet, kiinnitystarvikkeet ja vääntönupit voidaan kierrättää metalliromuna.	
Käytöstä poistetut elektroniikkaa tai piirilevyjä sisältävät iLOQ-tuotteet, kuten iLOQ-lukkosylinterit, avaimet, väyläohjaimet, ovimoduulit, avain- ja RFID-lukijat sekä relekortit, on vietävä sähkö- ja elektroniikkalaiteromulle tarkoitettuun kierrätyspisteeseen.	
Paristoja tai akkuja sisältävät iLOQ-tuotteet, kuten avainfobit, ohjelmointiavaimet ja kellopiirit, on vietävä alueelliseen patterien ja pienten akkujen kierrätyspisteeseen.	
Suurin osa iLOQin pakkausmateriaaleista soveltuu kartonki- tai muovikeräykseen.	

9. Vaatimustenmukaisuus

9.1 iLOQ H5S/H10S -riippulukot

CE

YKSINKERTAISTETTU EU-VAATIMUSTENMUKAISUUSVAKUUTUS:

iLOQ vakuuttaa, että radiolaitetyypin H5S/H10S-riippulukot ovat direktiivin 2014/53/EU mukaisia. EU-vaatimustenmukaisuusvakuutuksen täysimittainen teksti on saatavilla seuraavassa internetosoitteessa: www.ilq.com/en/declaration-of-compliance/

9.2 iLOQ H50S -riippulukot

iLOQ H50S -riippulukot, tuotevariantit H50S.331.110.HC, H50S.331.15HC, H50S.331.25.HC, H50S.331.60.HC, H50S.341.110.HC, H50S.341.15.HC, H50S.341.25.HC, H50S.341.60.HC, H50S.431.28.HC, H50S.431.50.HC, H50S.441.28.HC, H50S.441.28C.HC, H50S.441.50.HC, H50S.441.50C.HC, H50S.531.27.HC, H50S.531.27C.HC, H50S.531.50.HC, H50S.531.50C.HC, H50S.541.27.HC, H50S.541.27C.HC, H50S.541.50.HC, H50S.541.50C.HC, H50S.331.110C.HC, H50S.331.25C.HC, H50S.331.60C.HC, H50S.341.110C.HC, H50S.341.25C.HC, H50S.341.60C.HC, H50S.311.110.SD, H50S.311.15.SD, H50S.311.25.SD, H50S.311.60.SD, H50S.531.27.HCA, H50S.531.50.HCA, H50S.541.27.HCA, H50S.541.50.HCA, H50S.531.27C.HCA, H50S.531.50C.HCA, H50S.541.27C.HCA ja H50S.541.50C.HCA mukaan lukien, ovat tällä sivulla ilmoitettujen direktiivien vaatimusten mukaisia.

CE

YKSINKERTAISTETTU EU-VAATIMUSTENMUKAISUUSVAKUUTUS:

iLOQ vakuuttaa, että radiolaitetyypin H50S-riippulukot ovat direktiivin 2014/53/EU mukaisia. EU-vaatimustenmukaisuusvakuutuksen täysimittainen teksti on saatavilla seuraavassa internetosoitteessa: www.ilq.com/en/declaration-of-compliance/

Tiedonsiirtostandardi: NFC 13,56 MHz Load modulation (ASK) ISO/IEC 14443A, no transmitter (NFC 13,56 MHz kuormituksen tasaaminen [vaihtoamplitudiavainnus] ISO/IEC 14443A, ei lähetintä).

FCC

Luku 1, alaluku A, virastoja koskevien sääntöjen nimikkeen 47 osa 2

Vaatimustenmukaisuutta arvioitiin seuraavan standardin mukaisesti:

FCC – FCC-säännön osa 15

Huomio: Tämän laitteen on testeissä todettu täyttävän FCC-sääntöjen osassa 15 määritellyt vaatimukset digitaalisille luokan B laitteille. Nämä rajat on suunniteltu antamaan kohtuullinen suoja haitallisia häiriöitä vastaan asuinalueilla. Tämä laite tuottaa, käyttää ja voi säteillä radiotaajuusenergiaa. Mikäli sitä ei asenneta ja käytetä ohjeiden mukaisesti, se saattaa aiheuttaa haitallisia häiriöitä radiotietoliikenteeseen. Ei voida kuitenkaan taata, etteikö häiriöitä esiintyisi tietyn asennuksen yhteydessä. Jos laitteen todetaan aiheuttavan häiriöitä radio- ja televisiovastaanotossa (voidaan tarkistaa kytkemällä laite päälle ja pois päältä), käyttäjää kehoitetaan korjaamaan häiriöt jollakin seuraavista tavoista:

- Suuntaa vastaanottoantenni uudelleen, tai aseta se toiseen paikkaan.
- Lisää laitteen ja vastaanottimen välistä etäisyyttä.
- Kytke laite ja vastaanotin eri pistorasioihin.
- Pyydä apua jälleenmyyjältä tai kokeneelta radio-/TV-teknilkoltä.

ISED

Innovation, Science and Economic Development Canada (ISED) (Kanadan innovaatio, tiede ja talouskehitys)

Vaatimustenmukaisuutta arvioitiin seuraavan standardin mukaisesti:

ISED – ICES 003, julkaisu 7: 2020 – luokka B



iLOQ S5/S10/S50

iLOQ-riippulukot

H5S/H10S

H50S.x31.HC

H50S.x41.HC

Käyttöopas

iLOQ

support.iloq.com

Elektroniikkatie 10

90590 Oulu

Suomi