

H50S.341.25.HC Hangslot met 8/25 mm beugel,

Beschrijving op systeemniveau

Het geïntegreerde, bekroonde sluitsysteem iLOQ S50 biedt geavanceerde beveiliging en eenvoudige mogelijkheden voor delen in situaties waarin vergrendeling met hoofdsleutels wordt gebruikt.

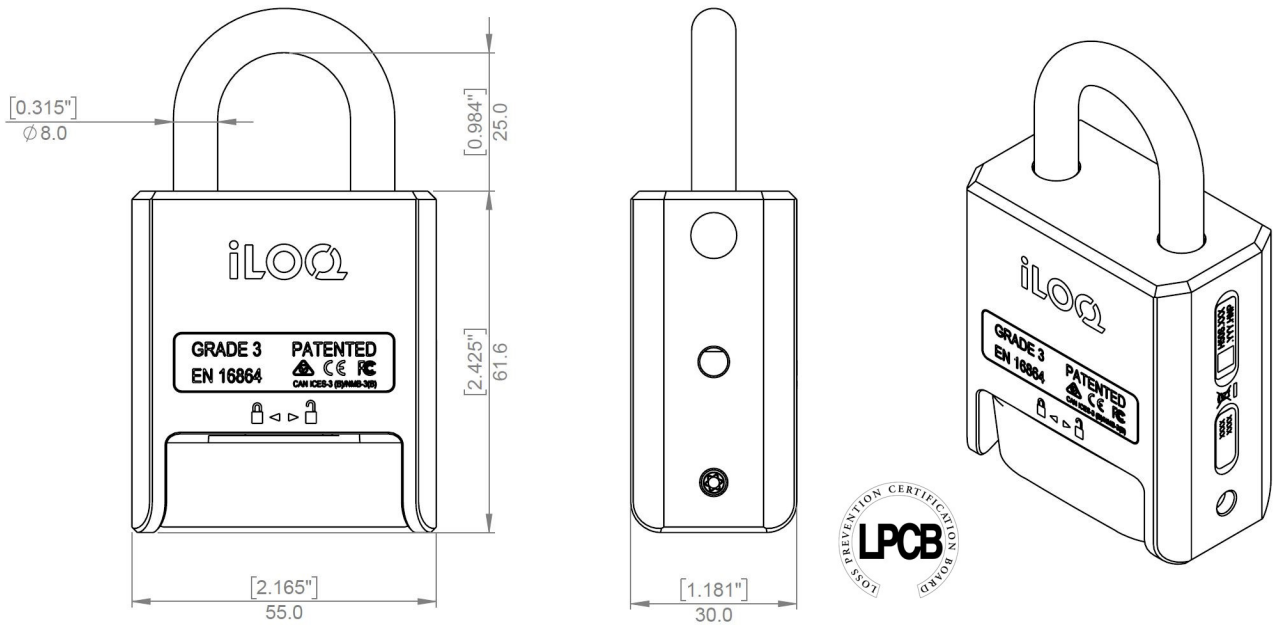
Met de iLOQ H50S hangsloten kunt u het iLOQ S50 sluitsysteem gebruiken om externe objecten en locaties te verzorgen. Het slot betreft elektrische voeding draadloos via NFC, waardoor u niet alleen de telefoon als sleutel kunt gebruiken, maar ook als voedingsbron. Dat maakt dit sluitsysteem volledig batterijloos. U hebt geen batterijen nodig, dus de sloten zijn een onderhoudsvrije en milieuvriendelijke, groene oplossing zonder het werk, de kosten, het afval en de milieuschade die nu eenmaal bij oplossingen met batterijen horen.

Het slot werkt contactloos via NFC, dus er hoeft geen fysieke sleutel ingestoken te worden. Het is speciaal gemaakt voor zware omstandigheden waarin sluitsystemen worden blootgesteld aan stof, vocht en temperaturen die fluctueren tussen extreem koud tot extreem warm. U kunt de telefoon als sleutel gebruiken, wat toegang delen met tijdsbeperkingen uiterst flexibel maakt en een audittrail via de ether rapporteert. Het beveiligingsniveau is constant hoog en eventuele hiaten die ontstaan door verloren geraakte sleutels behoren helemaal tot het verleden, zonder dat u daarvoor ooit geld hoeft uit te geven aan vervangende sloten en sleutels.

Samenvatting van functies

- Batterijloos, programmeerbaar elektromechanisch hangslot voor het sluitsysteem iLOQ S50
- Verkrijgbaar in drie verschillende maten (25 mm/60 mm/110 mm)
- NFC-gevoed: geen batterijen nodig voor het slot
- Openen met Android/iOS NFC-Android smartphone of iLOQ K55S sleutelhanger
- Beveiligd met krachtige AES-256-versleuteling en wederzijdse verificatie
- Initiële programmering met pc en iLOQ P55S.1 programmeertoken verbonden met server
- Toegangsrechtenlijst voor toegangsgroepen
- Blokkeringslijst voor losse verloren sleutels
- Interne audittrailadministratie met tijdstempel (kan aan/uit worden geconfigureerd)
- Ondersteunt tijdsbeperkingen
- Kan worden geconfigureerd om online verificatie voor openen te eisen
- Herprogrammering met sleutels (Android/iOS-telefoon of K55S sleutelhanger)
- Firmware updatebaar
- H50S.331: openen en sluiten met gebruikersreferenties
- H50S.341: openen met, en sluiten zonder gebruikersreferenties
- Knop beschermd tegen botsingen (bijv. een val)
- IP68-test geslaagd voor nieuw ongebruikt slot. Het is niet toegestaan om ondergedompeld te installeren of te gebruiken

Dimensionale tekening



Geheugencapaciteit

Aantal toegangsrechten.....	210
Aantal geblokkeerde sleutels	500
Aantal tijdsprofielen.....	10
Grootte van gebeurtenislogboek	500

Technische gegevens

Ketting inbegrepen.....	X
Corrosiebestendigheid.....	96h zoutspray
Bescherming tegen binnendringen - classificatie	IP68
Vergrendelbaar zonder sleutel.....	✓
Beveiligingsgraad.....	Graad 3
Lezer type	Ovale hangslotlezer
Oppervlaktebehandeling	Gepolijst chroom
Maximale temperatuur	80°C
Minimale temperatuur.....	-40°C

Certificaten

Weerstand tegen aanvallen (EN 16864:2017)	Kwaliteit 3
Gebruikscategorie (EN 16864:2017).....	Kwaliteit 1
Corrosiebestendigheid (EN 16864:2017).....	Kwaliteit 3
Duurzaamheid (EN 16864:2017).....	Kwaliteit 1
Beveiliging in verband met elektronische sleutel (EN 16864:2017)	Kwaliteit D
Omgevingsweerstand (EN 16864:2017)	Kwaliteit 4
Beveiliging in verband met mechanische sleutel (EN 16864:2017)	Kwaliteit 0
Systeembeheer (EN 16864:2017)	Kwaliteit 3