

K55S.3 Fob

Descripción del nivel del sistema

El sistema de cierre patentado y premiado iLOQ S50 ofrece seguridad avanzada y funciones prácticas de acceso compartido para sistemas de cierre amaestrado.

El fob iLOQ K55S.3 se utiliza para accionar los cilindros del sistema iLOQ S50 cuando los usuarios no disponen de un smartphone con NFC compatible para abrirlos. El fob suministra la potencia necesaria para la apertura mediante tecnología NFC de modo que el cilindro no necesita disponer de alimentación eléctrica propia.

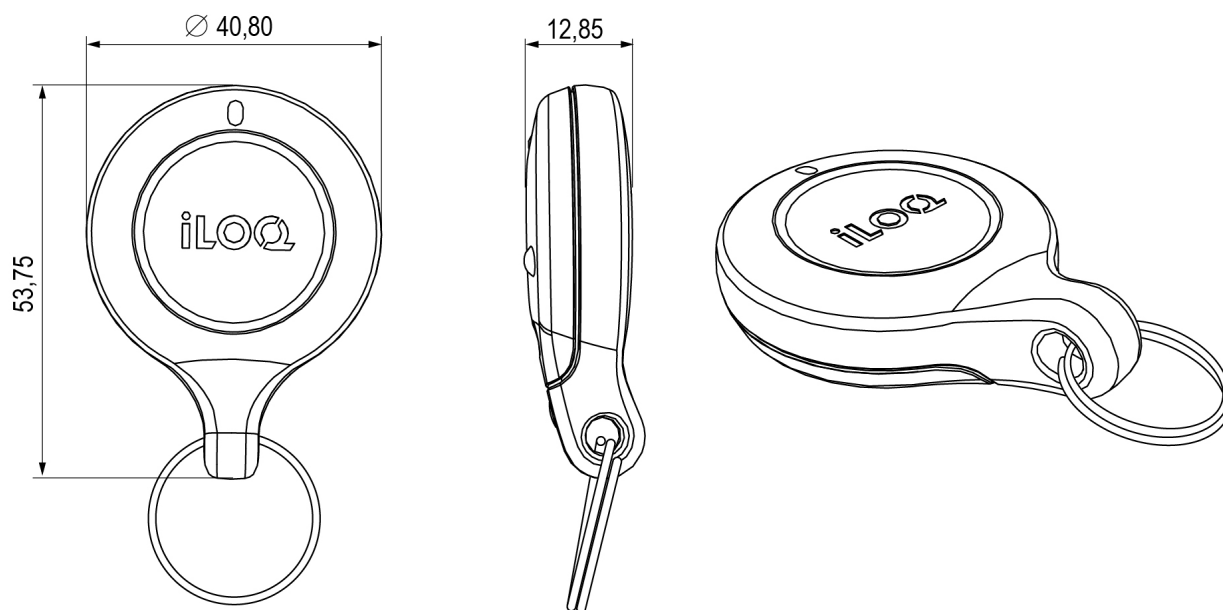
El fob está provisto de un acumulador interno. Una carga del acumulador interno dura varios meses. Cuando el dispositivo necesita volver a cargarse, se lo notifica al usuario con una antelación de varias semanas. Esta característica evita a que los niveles de energía sean demasiado bajos para abrir los cilindros. El fob se puede cargar con un cable USB tipo B común, que se suministra. El fob es resistente al agua y al polvo y está diseñada para entornos y climas extremos.

El fob puede realizar tareas de lista lista de exclusión.

Resumen de características

- Llave digital recargable para el sistema de cierre iLOQ S50
- Seguridad con cifrado AES256
- Programable mediante el software iLOQ Manager con un fob de programación específico del sistema
- Reprogramable mediante un fob de programación
- Cada llave tiene un identificador único que se puede incluir en la lista de exclusión de manera individual
- Compatible con perfiles de tiempo y restricciones temporales versátiles
- Procesa la lista negra desde y hacia las cerraduras en modo offline
- Estructura resistente, hermética, para entornos difíciles, con indicación de estado mediante LED
- Personalizable en distintos colores
- Identificación mediante letra y número de cuatro dígitos aleatorios grabados con láser

Dibujo dimensional



Capacidad de memoria

Número de derechos de acceso.....	210
Número de llaves en la lista de exclusión.....	50
Número de perfiles temporales.....	9
Tamaño del registro de eventos.....	200

Datos técnicos

Marcador de color cambiante.....	✓
Temperatura máxima de carga.....	45°C
Temperatura mínima de carga.....	10°C
Color.....	Azul marino
Índice de protección contra la penetración.....	IP57
NFC.....	✓
Duración de la batería recargable por carga.....	5000 aperturas/1 año en espera
Temperatura máxima.....	55°C
Temperatura mínima.....	-20°C

Certificados

Resistencia a ataques (EN 15684:2013-01).....	Grado 2
Categoría de uso (EN 15684:2013-01).....	Grado 1
Durabilidad (EN 15684:2013-01).....	Grado 6
Seguridad relacionada con las llaves electrónicas (EN 15684:2013-01).....	Grado F
Resistencia ambiental (EN 15684:2013-01).....	Grado 4
Resistencia al fuego y al humo (EN 15684:2013-01).....	Grado 0
Seguridad relacionada con las llaves mecánicas (EN 15684:2013-01).....	Grado A
Gestión del sistema (EN 15684:2013-01).....	Grado 3