

CILINDRO DE POMO EUROPERFIL D50S.310, D50S.320, D50S.310A, D50S.320A

General

El sistema de cierre patentado y premiado iLOQ S50 ofrece seguridad avanzada y funciones prácticas de acceso compartido para sistemas de cierre amaestrados.

Los cilindros europerfil iLOQ D50S se alimentan inalámbricamente mediante tecnología NFC. Esta tecnología transforma un smartphone en llave y fuente de alimentación, por lo que el cilindro no necesita pilas. Por tal motivo, es una solución ecológica sin mantenimiento que reduce la carga de trabajo, los gastos, los residuos y los daños asociados a las soluciones que utilizan pilas.

iLOQ S50 no tiene bocallave gracias a la tecnología NFC. El cilindro es resistente al agua y al polvo y está diseñada para entornos difíciles con climas extremos. El uso del smartphone como llave presenta unas prestaciones excepcionales, además de ser altamente seguro. Gracias al uso del teléfono móvil como llave, las brechas de seguridad y los trabajos asociados a una pérdida de llaves (cambio de cilindros y llaves) desaparece.

El cuerpo del cilindro mide 30 mm. La longitud del cilindro se puede ampliar fácilmente con una resolución de 5 mm a 100 mm con extensiones. Las extensiones modulares facilitan el almacenaje y las modificaciones de longitud in situ. El sistema modular también permite adoptar combinaciones de cilindros diferentes: medio cilindro, cilindro de pomo y cilindro doble. El cilindro está disponible en dos tamaños: corto y largo. La posición de lector corto se puede ajustar 2 mm y la del lector largo se puede ajustar 4 mm, en pasos de 2 mm.

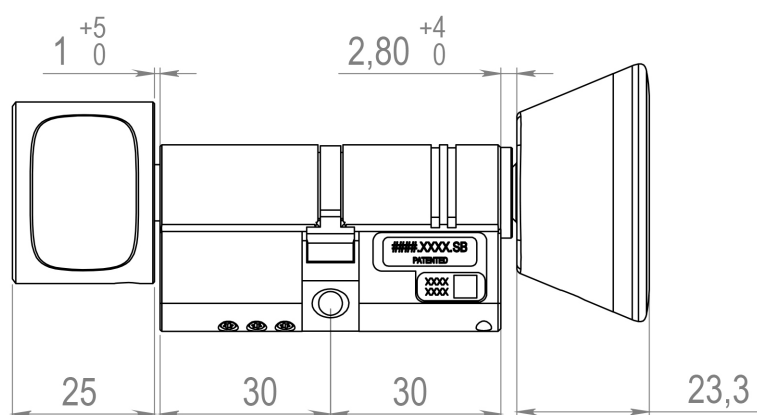
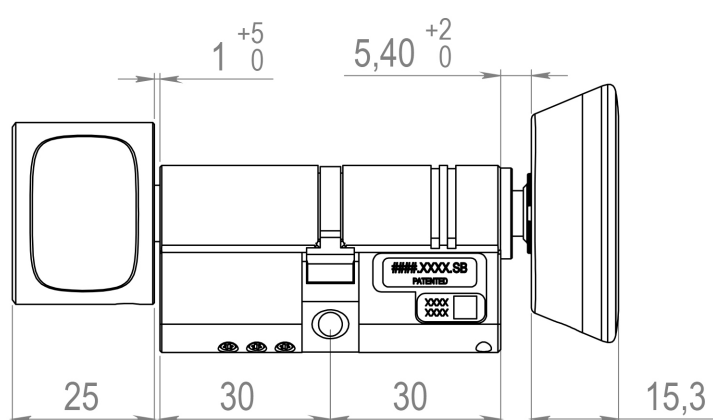
Para cumplir los requisitos de SKG*** en Países Bajos o VdS BZ en Alemania, utilice el cilindro D50S.3XXA (certificados en proceso).

Características de los cilindros de pomo europerfil iLOQ D50S.310, D50S.320, D50S310A y D50S.320A

- Cilindro de cierre electromecánico programable sin pilas para sistema de cierre iLOQ S50
- Alimentación NFC: el cilindro no necesita pilas
- Apertura mediante un teléfono Android NFC o el fob iLOQ K50S
- Seguridad con cifrado AES256 y autenticación mutua
- Compatible con el estándar para cilindros europerfil DIN 18252
- El diseño modular gracias al sistema de extnsiones disponibles en incrementos de 5 mm hasta 70 mm
- Para la programación inicial se utiliza un ordenador y el token de programación iLOQ P50S.1 con conexión a un servidor
- Lista de derechos de acceso para grupos de acceso
- Lista de exclusión de llaves perdidas
- Registro de auditoría interno con fecha (se puede activar o desactivar en la configuración)
- Compatible con permisos temporales
- Configurable para requerir la autenticación de apertura online
- Reprogramación con llave (teléfono Android o fob K50S)
- Actualización del firmware

Versiones del producto

D50S.310 y D50S.310A



| | |
|-------------------|---|
| D50S.310.SD..... | Cilindro de pomo europerfil con lector corto. Ajuste del lector de 2 mm. |
| D50S.320.SD..... | Cilindro de pomo europerfil con lector largo. Ajuste del lector de 4 mm en pasos de 2 mm. |
| D50S.310A.SD..... | Cilindro de pomo europerfil de alta seguridad con lector corto. Ajuste del lector de 2 mm. |
| D50S.320A.SD..... | Cilindro de pomo europerfil de alta seguridad con lector largo. Ajuste del lector de 4 mm en pasos de 2 mm. |

Capacidad de memoria

| | |
|---|-----------------|
| Número de derechos de acceso | 210 |
| Número de llaves en la lista de exclusión | 2000 |
| Número de perfiles temporales | 10 |
| Registro de eventos..... | 500 como mínimo |

Datos técnicos (para cumplir los requisitos siguientes. Certificados en proceso).

| | |
|---|------------------------------------|
| Cuerpo del | Acero inoxidable, acabado satinado |
| Pomo con lector | Plástico negro |
| Categoría de uso: EN15684 (Grados 0-1) | Grado 1 |
| Durabilidad: EN15684 (Grados 4-6) | Grado 6, 100 000 ciclos |
| Resistencia ambiental: EN15684 (Grados 0-4) | Grado 4 |
| Seguridad relacionada con las llaves electrónicas: EN15684 (Grados A-F) | Grado F |
| Gestión del sistema: EN15684 (Grados 0-3) | Grado 3 |
| Resistencia a ataques: EN15684 (Grados 0-2)..... | Grado 0/2 (* |
| Rango de temperaturas..... | De -40 °C a +80 °C |
| Índice de protección contra la penetración | IP54 |
| Certificados | EN15684, SKG***(* Vds BZ(* |

*) Versión D50S.3xxA con el escudo adecuado. Certificados en proceso.